



Kraftfahrt-Bundesamt

D-24932 Flensburg

ALLGEMEINE BETRIEBSERLAUBNIS (ABE)

nach § 22 in Verbindung mit § 20 Straßenverkehrs-Zulassungs-Ordnung (StVZO) in der Fassung vom 28.09.1988 (BGBl I S.1793)

Nummer der ABE: 45733, Nachtrag 01

Gerät: Sonderräder für Personenkraftwagen
8 J x 18 H2

Typ: 42R8805

Inhaber der ABE
und Hersteller: RONAL GmbH
D-76694 Forst

Für die obenbezeichneten reihenweise zu fertigenden oder gefertigten Geräte wird dieser Nachtrag mit folgender Maßgabe erteilt:

Die sich aus der Allgemeinen Betriebserlaubnis ergebenden Pflichten gelten sinngemäß auch für den Nachtrag.

In den bisherigen Genehmigungsunterlagen treten die aus diesem Nachtrag ersichtlichen Änderungen bzw. Ergänzungen ein.



Kraftfahrt-Bundesamt

D-24932 Flensburg

2

Nummer der ABE: 45733, Nachtrag 01

Die ABE-Nr. 45733 erstreckt sich auf die Sonderräder 8 J x 18 H2, Typ 42R8805, in den Ausführungen:

Nr. der Anlage	Ausführungsbezeichnung		Mittelloch-Ø in mm	Zulässige Radlast in kg	max. Abrollumfang in mm	Lochkreis-Ø in mm / Lochzahl	Einpreßtiefe in mm
	Kennzeichnung auf dem Rad	Kennzeichnung auf dem Zentrierring					
1	42R8805.02	1 Ø58.1 Ø68 d=12mm	58,1	690	2040	98/5	23
2	42R8805.02	1 Ø58.1 Ø68 d=8mm	58,1	690	2040	98/5	27
3	42R8805.02	1 Ø58.1 Ø68	58,1	690	2040	98/5	35
4	42R8805.03	6 Ø54.1 Ø68	54,1	690	2040	100/5	35
5	42R8805.03	3 Ø56.1 Ø68	56,1	690	2040	100/5	35
6	42R8805.03	1 Ø57 Ø68 d=8mm	57	690	2040	100/5	27
7	42R8805.03	1C Ø57 Ø68 d=5mm	57	690	2040	100/5	30
8	42R8805.03	1 Ø57.1 Ø68	57,1	690	2040	100/5	35
9	42R8805.03	1C Ø57.1 Ø68	57,1	690	2040	100/5	35
10	42R8805.05	3 Ø58.1 Ø76 d=8mm	58,1	735	2254	108/5	34
11	42R8805.05	4 Ø60.1 Ø76	60,1	735	2254	108/5	42
12	42R8805.05	1 Ø63.3 Ø76	63,3	735	2254	108/5	42
13	42R8805.05	0 Ø65.1 Ø76	65,1	735	2254	108/5	42
14	42R8805.05	8 Ø67.1 Ø76	67,1	735	2254	108/5	42
15	42R8805.060	ohne Ring	65,1	730	2175	110/5	35
16	42R8805.07	2 Ø57.1 Ø76	57,1	795	2114	112/5	35
				800	2100		
17	42R8805.272	ohne Ring	57,06	795	2114	112/5	45
18	42R8805.07	3 Ø66.5 Ø76 d=5mm	66,5	800	2100	112/5	30
19	42R8805.07	3 Ø66.5 Ø76	66,5	800	2100	112/5	35
20	42R8805.08	4 Ø60.1 Ø82	60,1	730	2175	114,3/5	35
21	42R8805.18	4 Ø60.1 Ø82	60,1	730	2175	114,3/5	42
22	42R8805.08	0 Ø64.1 Ø82	64,1	730	2175	114,3/5	35
23	42R8805.18	0 Ø64.1 Ø82	64,1	730	2175	114,3/5	42
24	42R8805.08	8 Ø66.1 Ø82	66,1	730	2175	114,3/5	35
25	42R8805.18	8 Ø66.1 Ø82	66,1	730	2175	114,3/5	42
26	42R8805.08	7 Ø67.1 Ø82	67,1	730	2175	114,3/5	35
27	42R8805.18	7 Ø67.1 Ø82	67,1	730	2175	114,3/5	42
28	42R8805.08	1 Ø71.5 Ø82	71,5	730	2175	114,3/5	35
29	42R8805.114	ohne Ring	65,06	815	2284	120/5	42
				872	2114		
30	42R8805.11	1 Ø72.5 Ø92 d=20mm	72,5	815	2284	120/5	15



Kraftfahrt-Bundesamt

D-24932 Flensburg

3

Nummer der ABE: 45733, Nachtrag 01

Nr. der Anlage	Ausführungsbezeichnung		Mittenloch-Ø in mm	Zulässige Radlast in kg	max. Abrollumfang in mm	Lochkreis-Ø in mm / Lochzahl	Einpreßtiefe in mm
	Kennzeichnung auf dem Rad	Kennzeichnung auf dem Zentrierring					
31	42R8805.11	1 Ø72.5 Ø92 d=17mm	72,5	815	2284	120/5	18
32	42R8805.11	ohne Ring	72,5	815	2284	120/5	35
33	42R8805.11	1 Ø74 Ø92 d=20mm	74	815	2284	120/5	15
34	42R8805.02	ohne Ring	68	690	2040	98/5	35
35	42R8805.03	ohne Ring	68	690	2040	100/5	35
36	42R8805.05	ohne Ring	76	735	2254	108/5	42
37	42R8805.07	ohne Ring	76	800	2100	112/5	35
38	42R8805.08	ohne Ring	82	730	2175	114,3/5	35
39	42R8805.18	ohne Ring	82	730	2175	114,3/5	42

Die Sonderräder dürfen nur zur Verwendung mit den in den Anlagen des Nachtragsgutachtens Nr. 366-0176-04-MURD/N1 genannten Bereifungen unter den angegebenen Bedingungen an den dort aufgeführten bzw. beschriebenen Kraftfahrzeugen feilgeboten werden.

Abweichend von den Bestimmungen des § 27 StVZO (Berichtigung der Fahrzeugpapiere) ist es bei Verwendung einer im Gutachten aufgeführten Reifen- oder Felgenreöße, sofern diese nicht bereits in den Fahrzeugpapieren genannt sind, nicht erforderlich, eine Berichtigung der Fahrzeugpapiere durch die Verwaltungsbehörde (Zulassungsbehörde) zu veranlassen.

Im übrigen gelten die im beiliegenden Nachtragsgutachten des TÜV Automotive GmbH TÜV SÜD Gruppe Engineering Center München, vom 31.08.2004 festgehaltenen Angaben.

Flensburg, 22.09.2004
Im Auftrag

(Hunkele)



Anlagen:

Nebenbestimmungen und Rechtsbehelfsbelehrung
1 Nachtragsgutachten Nr. 366-0176-04-MURD/N1



Kraftfahrt-Bundesamt

D-24932 Flensburg

Nummer der ABE: 45733, Nachtrag 01

- Anlage -

Nebenbestimmungen und Rechtsbehelfsbelehrung

Nebenbestimmungen

Die in der bisherigen Genehmigung enthaltenen Auflagen gelten auch für diesen Nachtrag.

Rechtsbehelfsbelehrung

Gegen diese Genehmigung kann innerhalb eines Monats nach Bekanntgabe Widerspruch erhoben werden. Der Widerspruch ist beim **Kraftfahrt-Bundesamt, Fördestraße 16, 24944 Flensburg**, schriftlich oder zur Niederschrift einzulegen.

GUTACHTEN ZUR ERTEILUNG EINES NACHTRAGS ZUR ABE 45733

366-0176-04-MURD/N12

Antragsteller: Ronal GmbH
 76694 Forst
 Art: Sonderrad 8 J X 18 H2
 Typ: 42R8805.

Die in den Anlagen aufgeführten Fahrzeugtypen entsprechen auch nach erfolgter Umrüstung den heute gültigen Vorschriften der StVZO. Das vorliegende Gutachten zur Erteilung eines Nachtrags zur ABE 45733 verliert seine Gültigkeit, wenn sich durch Umrüstung berührte Bauvorschriften der StVZO ändern oder an den Kraftfahrzeugen Änderungen eintreten, die die Begutachtungspunkte beeinflussen.

0. Hinweise

Es sind nur die unter I.Übersicht (Kennz. s. Kennzeichnung Zentrierring) beschriebenen Distanzscheiben zulässig, das Sonderrad ist mit der ET des Baisrades gekennzeichnet. Das Fahrzeug Herst.: Bayer. Mot. Werke-BMW Typ: M346 kann die Sonderradausführung 111 nur an der Vorderachse in Verbindung mit der Sonderradausführung 111a20 an der Hinterachse verwenden. Der Verwendungsbereich wurde erweitert.

I. Übersicht

Ausführung	Ausführungsbezeichnung		Loch- kreis (mm) / -zahl	Mitten- loch (mm)	Ein- preß- tiefe (mm)	zul. Rad- last (kg)	zul. Abroll- umf. (mm)	gültig ab Fertig. Datum
	Kennzeichnung Rad	Kennzeichnung Zentrierring						
021	42R8805.02	1 Ø58,1 Ø68	98/5	58,1	35	690	2040	01//04
021a08	42R8805.02	1 Ø58,1 Ø68 d=8mm	98/5	58,1	27	675	2083	01//04
021a08	42R8805.02	1 Ø58,1 Ø68 d=8mm	98/5	58,1	27	690	2040	01//04
021a12	42R8805.02	1 Ø58,1 Ø68 d=12mm	98/5	58,1	23	690	2040	01//04
02	42R8805.02	ohne	98/5	68	35	690	2040	01//04
036	42R8805.03	6 Ø54,1 Ø68	100/5	54,1	35	690	2040	01//04
036P	42R8805.03P	6 Ø54,1 Ø68	100/5	54,1	35	690	2040	12/05
033	42R8805.03	3 Ø56,1 Ø68	100/5	56,1	35	690	2040	01//04
033P	42R8805.03P	3 Ø56,1 Ø68	100/5	56,1	35	690	2040	12/05
031a05C	42R8805.03	1CØ57 Ø68 d=5mm	100/5	57	30	690	2040	01//04
031a05CP	42R8805.03P	1CØ57 Ø68 d=5mm	100/5	57	30	690	2040	12/05
031a08	42R8805.03	1 Ø57 Ø68 d=8mm	100/5	57	27	690	2040	01//04
031a08p	42R8805.03P	1 Ø57 Ø68 d=8mm	100/5	57	27	690	2040	12/05
031	42R8805.03	1 Ø57,1 Ø68	100/5	57,1	35	690	2040	01//04

**Gutachten 366-0176-04-MURD/N12
zur Erteilung eines Nachtrags zur ABE 45733**

Fahrzeugteil: Sonderrad 8 J X 18 H2
Antragsteller: Ronal GmbH

Radtyp: 42R8805.
Stand: 03.08.2009



Seite: 2 von 7

031C	42R8805.03	1CØ57,1 Ø68	100/5	57,1	35	690	2040	01//04
031CP	42R8805.03P	1CØ57,1 Ø68	100/5	57,1	35	690	2040	12/05
031P	42R8805.03P	1 Ø57,1 Ø68	100/5	57,1	35	690	2040	12/05
03	42R8805.03	ohne	100/5	68	35	690	2040	01//04
03P	42R8805.03P	ohne	100/5	68	35	690	2040	12/05
053a08	42R8805.05	3 Ø58,1 Ø76 d=8mm	108/5	58,1	34	735	2254	01//04
053a08P	42R8805.05P	3 Ø58,1 Ø76 d=8mm	108/5	58,1	34	735	2254	12/05
054	42R8805.05	4 Ø60,1 Ø76	108/5	60,1	42	735	2254	01//04
054P	42R8805.05P	4 Ø60,1 Ø76	108/5	60,1	42	735	2254	12/05
051	42R8805.05	1 Ø63,3 Ø76	108/5	63,3	42	725	2290	01//04
051P	42R8805.05P	1 Ø63,3 Ø76	108/5	63,3	42	725	2290	12/05
050	42R8805.05	0 Ø65,1 Ø76	108/5	65,1	42	735	2254	01//04
050P	42R8805.05P	0 Ø65,1 Ø76	108/5	65,1	42	735	2254	12/05
350	42R8805.350	ohne	108/5	65,1	33	675	2065	03/06
057	42R8805.05	7 Ø67,1 Ø76	108/5	67,1	42	735	2254	01//04
057P	42R8805.05P	7 Ø67,1 Ø76	108/5	67,1	42	735	2254	12/05
05	42R8805.05	ohne	108/5	76	42	735	2254	01//04
05P	42R8805.05P	ohne	108/5	76	42	735	2254	12/05
060	42R8805.060	ohne	110/5	65,1	35	730	2175	01//04
060P	42R8805.060P	ohne	110/5	65,1	35	730	2175	12/05
072	42R8805.07	2 Ø57,1 Ø76	112/5	57	35	795	2114	01//04
072	42R8805.07	2 Ø57,1 Ø76	112/5	57	35	800	2100	01//04
072P	42R8805.07P	2 Ø57,1 Ø76	112/5	57	35	795	2114	12/05
272	42R8805.272	ohne	112/5	57,06	45	795	2114	01//04
272P	42R8805.272P	ohne	112/5	57,06	45	795	2114	12/05
073	42R8805.07	3 Ø66,5 Ø76	112/5	66,5	35	800	2100	01//04
073a05	42R8805.07	3 Ø66,5 Ø76 d=5mm	112/5	66,5	30	748	2255	01//04
073a05P	42R8805.07P	3 Ø66,5 Ø76 d=5mm	112/5	66,5	30	748	2255	12/05
073a10	42R8805.07	3 Ø66,5 Ø76 d=10mm	112/5	66,5	25	748	2255	01//04
073a10P	42R8805.07	3 Ø66,5 Ø76 d=10mm	112/5	66,5	25	748	2255	01//04
073P	42R8805.07P	3 Ø66,5 Ø76	112/5	66,5	35	800	2100	12/05
07	42R8805.07	ohne	112/5	76	35	800	2100	01//04
07P	42R8805.07P	ohne	112/5	76	35	800	2100	12/05
084	42R8805.08	4 Ø60,1 Ø82	114,3/5	60,1	35	715	2217	01//04
084P	42R8805.08P	4 Ø60,1 Ø82	114,3/5	60,1	35	715	2217	12/05
184	42R8805.18	4 Ø60,1 Ø82	114,3/5	60,1	42	715	2220	01//04
184P	42R8805.18P	4 Ø60,1 Ø82	114,3/5	60,1	42	730	2175	12/05
284	42R8805.28	4 Ø60,1 Ø82	114,3/5	60,1	30	725	2255	01/07
080	42R8805.08	0 Ø64,1 Ø82	114,3/5	64,1	35	715	2220	01//04
080	42R8805.08	0 Ø64,1 Ø82	114,3/5	64,1	35	730	2175	01//04
080P	42R8805.08P	0 Ø64,1 Ø82	114,3/5	64,1	35	730	2175	12/05
180	42R8805.18	0 Ø64,1 Ø82	114,3/5	64,1	42	715	2220	01//04
180P	42R8805.18P	0 Ø64,1 Ø82	114,3/5	64,1	42	715	2220	12/05
280	42R8805.28	0 Ø64,1 Ø82	114,3/5	64,1	30	725	2255	01/07

**Gutachten 366-0176-04-MURD/N12
zur Erteilung eines Nachtrags zur ABE 45733**

Fahrzeugteil: Sonderrad 8 J X 18 H2
Antragsteller: Ronal GmbH

Radtyp: 42R8805.
Stand: 03.08.2009



Seite: 3 von 7

280	42R8805.28	0 Ø64,1 Ø82	114,3/5	64,1	30	730	2114	01/07
088	42R8805.08	8 Ø66,1 Ø82	114,3/5	66,1	35	676	2364	01//04
088P	42R8805.08P	8 Ø66,1 Ø82	114,3/5	66,1	35	676	2364	12/05
188	42R8805.18	8 Ø66,1 Ø82	114,3/5	66,1	42	730	2175	01//04
188P	42R8805.18P	8 Ø66,1 Ø82	114,3/5	66,1	42	730	2175	12/05
288	42R8805.28	8 Ø66,1 Ø82	114,3/5	66,1	30	715	2285	01/07
083	42R8805.08	3 Ø66,5 Ø82	114,3/5	66,5	35	695	2295	01//04
083P	42R8805.08P	3 Ø66,5 Ø82	114,3/5	66,5	35	695	2295	12/05
183	42R8805.18	3 Ø66,5 Ø82	114,3/5	66,5	42	730	2175	01//04
183P	42R8805.18P	3 Ø66,5 Ø82	114,3/5	66,5	42	730	2175	12/05
087	42R8805.08	7 Ø67,1 Ø82	114,3/5	67,1	35	705	2255	01//04
087	42R8805.08	7 Ø67,1 Ø82	114,3/5	67,1	35	725	2181	01//04
087P	42R8805.08P	7 Ø67,1 Ø82	114,3/5	67,1	35	705	2255	12/05
187	42R8805.18	7 Ø67,1 Ø82	114,3/5	67,1	42	706	2255	01//04
187P	42R8805.18P	7 Ø67,1 Ø82	114,3/5	67,1	42	706	2255	12/05
287	42R8805.28	7 Ø67,1 Ø82	114,3/5	67,1	30	725	2255	01/07
081	42R8805.08	1 Ø71,5 Ø82	114,3/5	71,5	35	730	2175	01//04
081P	42R8805.08P	1 Ø71,5 Ø82	114,3/5	71,5	35	730	2175	12/05
281	42R8805.28	1 Ø71,5 Ø82	114,3/5	71,5	30	715	2291	01/07
08	42R8805.08	ohne	114,3/5	82	35	730	2175	01//04
08P	42R8805.08P	ohne	114,3/5	82	35	730	2175	12/05
18	42R8805.18	ohne	114,3/5	82	42	730	2175	01//04
18P	42R8805.18P	ohne	114,3/5	82	42	730	2175	12/05
28	42R8805.28	ohne	114,3/5	82	30	725	2255	01/07
102	42R8805.102	ohne	118/5	71,15	45	810	2065	01/07
314	42R8805.31	0 Ø65 Ø82	120/5	65	42	815	2284	10//04
314	42R8805.31	0 Ø65 Ø82	120/5	65	42	880	2114	10//04
314P	42R8805.31P	0 Ø65 Ø82	120/5	65	42	815	2284	12/05
314P	42R8805.31P	0 Ø65 Ø82	120/5	65	42	880	2114	12/05
114	42R8805.114	ohne	120/5	65,06	42	815	2284	01//04
114	39R8805.114	ohne	120/5	65,06	42	872	2114	01//04
114P	42R8805.114P	ohne	120/5	65,06	42	815	2284	12/05
114P	39R8805.114P	ohne	120/5	65,06	42	872	2114	12/05
317	42R8805.31	7 Ø67,1 Ø82	120/5	67,1	42	815	2284	10//04
317P	42R8805.31P	7 Ø67,1 Ø82	120/5	67,1	42	815	2284	12/05
111	42R8805.111	ohne	120/5	72,5	35	815	2284	01//04
111a17	42R8805.11	1 Ø72,5 Ø92 d=17mm	120/5	72,5	18	815	2284	01//04
111a17P	42R8805.111P	1 Ø72,5 Ø92 d=17mm	120/5	72,5	18	815	2284	12/05
111a20	42R8805.11	1 Ø72,5 Ø92 d=20mm	120/5	72,5	15	815	2284	01//04
111a20P	42R8805.111P	1 Ø72,5 Ø92 d=20mm	120/5	72,5	15	815	2284	12/05
111P	42R8805.111P	ohne	120/5	72,5	35	815	2284	12/05
311	42R8805.31	1 Ø72,5 Ø82	120/5	72,5	42	815	2284	10//04
311a03	42R8805.31	Ø72,5 Ø82 d=3mm	120/5	72,5	39	815	2284	10//04
311P	42R8805.31P	1 Ø72,5 Ø82	120/5	72,5	42	815	2284	12/05
311Pa03	42R8805.31P	Ø72,5 Ø82 d=3mm	120/5	72,5	39	815	2284	10//04
112a20	42R8805.11	1 Ø74 Ø92	120/5	74	15	815	2284	01//04

**Gutachten 366-0176-04-MURD/N12
zur Erteilung eines Nachtrags zur ABE 45733**

Fahrzeugteil: Sonderrad 8 J X 18 H2
Antragsteller: Ronal GmbH

Radtyp: 42R8805.
Stand: 03.08.2009



Seite: 4 von 7

		d=20mm						
112a20P	42R8805.111P	1 Ø74 Ø92 d=20mm	120/5	74	15	815	2284	12/05
31	42R8805.31	ohne	120/5	82	42	872	2114	10//04
31P	42R8805.31P	ohne	120/5	82	42	880	2114	12/05

I.1. Beschreibung der Sonderräder

Antragsteller :Ronal GmbH
76694 Forst
Hersteller : Ronal GmbH
76694 Forst
Handelsmarke : RONAL
Art der Sonderräder : LM-Sonderräder, einteilig, Mittenbohrung mit einer Kappe abgedeckt
Korrosionsschutz : Mehrschicht-Einbrennlackierung
Masse des Rades : ca. 11,8 kg

I.2. Radanschluß

siehe Anlage

I.3. Kennzeichnung der Sonderräder

An den Sonderrädern wird folgende Kennzeichnung an der Außen- bzw. Innenseite eingegossen bzw. eingeprägt, siehe Beispiel der Radausführung 03:

	: Außenseite	: Innenseite
Handelsmarke	: --	: RONAL
Radausführung	: --	: 42R8805.03
Radgröße	: --	: 8 J X 18 H2
Typzeichen	: KBA 45733	: --
Einpreßtiefe	: --	: ET35
Herstellungsdatum	: --	: Fertigungsmonat und -jahr z.B. 01/.04
Herkunftsmerkmal	: --	: Made in Germany
Gießereikennzeichnung	: --	: Si7
Japan. Prüfwertzeichen	: --	: JWJ
Weitere Kennzeichnung	: --	: 1348

Zusätzlich können an der Radinnenseite bzw. -außenseite verschiedene Kontrollzeichen angebracht sein.

I.4. Verwendungsbereich

Die Sonderräder sind für Personenkraftwagen vorgesehen.

II. Sonderradprüfung

Sonderradprüfungen, s. Bericht-Nr. 366-0176-04-MURD/N8-TB der TÜV Automotive GmbH.

Gutachten 366-0176-04-MURD/N12 zur Erteilung eines Nachtrags zur ABE 45733

Fahrzeugteil: Sonderrad 8 J X 18 H2
Antragsteller: Ronal GmbH

Radtyp: 42R8805.
Stand: 03.08.2009



Seite: 5 von 7

III. Anbau- und Verwendungsprüfung:

III.1. Anbauuntersuchung am Fahrzeug:

Wenn die Auflagen und Hinweise in den Anlagen erfüllt sind, haben die Räder ausreichenden Abstand von Brems- und Fahrwerksteilen, und die Freigängigkeit der Reifen ist bei den im Straßenverkehr üblichen Bedingungen gewährleistet.

III.2. Fahrversuche:

Freigaben der Fahrzeughersteller über Felgenreöße, Einpreßtiefe und Größen der Bereifung liegen teilweise nicht vor.

Für die Verwendung der Sonderräder wurden Anbau-, Freigängigkeits und Handlingprüfungen durchgeführt. Der Untersuchungsumfang entspricht den Kriterien der Richtlinie für die Prüfung von Sonderrädern für Kfz und ihre Anhänger (BMV/StV 13/36.25.07-20.01 vom 25.11.1998, VklBl S. 1377), Punkt 4.6.8 Anbauprüfung, und des VdTÜV-Merkblattes Nr. 751 (Begutachtung von baulichen Veränderungen an M- und N-Fahrzeugen unter besonderer Berücksichtigung der Betriebsfestigkeit, Ausgabe 08.2008 Anhang I). Bei den durchgeführten Prüfungen ergaben sich im Vergleich zur serienmäßigen Ausrüstung der Fahrzeuge keine Beanstandungen. Kriterien des Fahrkomforts lagen der Beurteilung nicht zugrunde. Der Kraftstoffverbrauch mit den von der Serie abweichenden Rad/Reifen-Kombinationen wurde nicht gemessen.

III.3. Fahrwerksfestigkeit:

Die Spurverbreiterung beträgt an den geprüften PKW weniger als 2 % der serienmäßigen Spurweite. Deshalb ist eine Prüfung der Fahrwerksfestigkeit nicht erforderlich.

Für Fahrzeuge in diesem Gutachten, bei denen die Spurverbreiterung mehr als 2 % der serienmäßigen Spurweite beträgt, wurde die Festigkeit des Fahrwerks positiv geprüft.

IV. Zusammenfassung:

Gegen die Erteilung einer Allgemeinen Betriebserlaubnis nach §22 StVZO bestehen keine technischen Bedenken.

Der Gutachteninhaber muß eine gleichmäßige und reihenweise Fertigung der Räder gewährleisten.

Er hat darüberhinaus dafür zu sorgen, daß dieses Gutachten sowie dessen Anlagen durch Nachtrag ergänzt werden, wenn

- sich am Sonderrad Änderungen in maßlicher, werkstofflicher oder fertigungstechnischer Hinsicht ergeben.
- sich berührte Bau- und Betriebsvorschriften der Straßenverkehrs-Zulassungs-Ordnung (StVZO) bzw. hierzu ergangene Richtlinien und Anweisungen ändern.
- ein Verwendungsbereich definiert ist und sich in diesem anbau-, freigängigkeits- oder fahrzeugfunktionsrelevante Daten ändern.

V. Unterlagen und Anlagen:

V.1. Verwendungsbereichsanlagen:

Folgende Verwendungsbereiche in den bestehenden Anlagen werden aktualisiert und ggf. um neue Anlagen ergänzt:

Anlage	Hersteller	Ausführung	ET	erstellt am	Allg. Hinweise
1	CITROEN, FIAT, PEUGEOT	021a12	23	03.08.2009	liegt bei
2	FIAT	021a08; 021a08	27	03.08.2009	liegt bei
3	FIAT	021	35	03.08.2009	liegt bei
4	TOYOTA	036; 036P	35	03.08.2009	liegt bei
5	ROVER	033; 033P	35	03.08.2009	liegt bei

**Gutachten 366-0176-04-MURD/N12
zur Erteilung eines Nachtrags zur ABE 45733**

Fahrzeugteil: Sonderrad 8 J X 18 H2
Antragsteller: Ronal GmbH

Radtyp: 42R8805.
Stand: 03.08.2009



Seite: 6 von 7

6	AUDI, SEAT, SKODA, VOLKSWAGEN	031a08; 031a08p	27	03.08.2009	liegt bei
7	CHRYSLER (USA)	031a05C; 031a05CP	30	03.08.2009	liegt bei
8	AUDI, SEAT, SKODA, VOLKSWAGEN	031; 031P	35	03.08.2009	liegt bei
9	CHRYSLER (USA)	031C; 031CP	35	03.08.2009	liegt bei
10	FIAT	053a08; 053a08P	34	03.08.2009	liegt bei
11	RENAULT	054; 054P	42	03.08.2009	liegt bei
12	FORD, JAGUAR, LAND ROVER (GB), VOLVO	051; 051P	42	03.08.2009	liegt bei
13	CITROEN	350	33	03.08.2009	liegt bei
14	PEUGEOT, VOLVO	050; 050P	42	03.08.2009	liegt bei
15	VOLVO	057; 057P	42	03.08.2009	liegt bei
16	FIAT, OPEL, OPEL / VAUXHALL, SAAB	060; 060P	35	03.08.2009	liegt bei
17	AUDI, FORD, QUATTRO GmbH, SEAT, SKODA, VOLKSWAGEN	072; 072; 072P	35	03.08.2009	liegt bei
18	AUDI, FORD, QUATTRO GmbH, SEAT, SKODA, VOLKSWAGEN	272; 272P	45	03.08.2009	liegt bei
19	AUDI	073a10; 073a10P	25	03.08.2009	liegt bei
20	AUDI, CHRYSLER (USA), DAIMLER BENZ, DAIMLER (D), MERCEDES-BENZ	073a05; 073a05P	30	03.08.2009	liegt bei
21	AUDI, CHRYSLER (USA), DAIMLER BENZ, DAIMLER (D), MERCEDES-BENZ	073; 073P	35	03.08.2009	liegt bei
23	SUZUKI, TOYOTA	084; 084P	35	03.08.2009	liegt bei
24	SUZUKI, TOYOTA	184; 184P	42	03.08.2009	liegt bei
22	SUZUKI, TOYOTA	284	30	03.08.2009	liegt bei
27	HONDA	180; 180P	42	03.08.2009	liegt bei
25	HONDA, ROVER	280; 280	30	03.08.2009	liegt bei
26	HONDA, ROVER	080; 080; 080P	35	03.08.2009	liegt bei
30	NISSAN, NISSAN EUROPE (F), Nissan International S. A., RENAULT	088; 088P	35	03.08.2009	liegt bei
28	NISSAN, NISSAN EUROPE (F), Nissan International S. A., RENAULT	288	30	03.08.2009	liegt bei
32	NISSAN, NISSAN EUROPE (F), Nissan International S. A., RENAULT	188; 188P	42	03.08.2009	liegt bei
29	DAIHATSU	083; 083P	35	03.08.2009	liegt bei
34	CHRYSLER (USA), CITROEN, FORD, HYUNDAI, HYUNDAI MOTOR (CZ), KIA, MAZDA, MITSUBISHI, PEUGEOT	087; 087; 087P	35	03.08.2009	liegt bei
35	HYUNDAI, HYUNDAI MOTOR (CZ), KIA, MAZDA, MITSUBISHI	187; 187P	42	03.08.2009	liegt bei
33	CHRYSLER (USA), CITROEN, FORD, HYUNDAI, KIA, MAZDA, MITSUBISHI, PEUGEOT	287	30	03.08.2009	liegt bei
31	DAIHATSU	183; 183P	42	03.08.2009	liegt bei
36	CHRYSLER (USA)	281	30	03.08.2009	liegt bei
37	CHRYSLER (USA)	081; 081P	35	03.08.2009	liegt bei
38	NISSAN, OPEL, OPEL / VAUXHALL, RENAULT	102	45	03.08.2009	liegt bei
39	VOLKSWAGEN	114; 114; 114P; 114P	42	03.08.2009	liegt bei
40	VOLKSWAGEN	314; 314; 314P; 314P	42	03.08.2009	liegt bei
61	OPEL	317; 317P	42	03.08.2009	liegt bei

**Gutachten 366-0176-04-MURD/N12
zur Erteilung eines Nachtrags zur ABE 45733**

Fahrzeugteil: Sonderrad 8 J X 18 H2
Antragsteller: Ronal GmbH

Radtyp: 42R8805.
Stand: 03.08.2009



Seite: 7 von 7

41	BMW, BMW AG	111a20; 111a20P	15	03.08.2009	liegt bei
42	BMW, BMW AG	111a17; 111a17P	18	03.08.2009	liegt bei
43	BMW, BMW AG	111; 111P	35	03.08.2009	liegt bei
44	BMW AG	311a03; 311Pa03	39	03.08.2009	liegt bei
45	BMW, BMW AG	311; 311P	42	03.08.2009	liegt bei
46	BMW, BMW AG	112a20; 112a20P	15	03.08.2009	liegt bei
60	02	02	35	03.08.2009	liegt bei
47	03	03	35	03.08.2009	liegt bei
52	03P	03P	35	03.08.2009	liegt bei
48	05	05	42	03.08.2009	liegt bei
57	05P	05P	42	03.08.2009	liegt bei
49	07	07	35	03.08.2009	liegt bei
56	07P	07P	35	03.08.2009	liegt bei
58	28	28	30	03.08.2009	liegt bei
50	08	08	35	03.08.2009	liegt bei
55	08P	08P	35	03.08.2009	liegt bei
54	18	18	42	03.08.2009	liegt bei
53	18P	18P	42	03.08.2009	liegt bei
59	31	31	42	03.08.2009	liegt bei
51	31P	31P	42	03.08.2009	liegt bei

V.2. Allgemeine Hinweise:

siehe Anlage: Allgemeine Hinweise



Schulz

Schulz

Sachverständiger
Prüflabor DIN EN ISO/IEC 17025
Garching, 03.08.2009
SZ

Gutachten 366-0176-04-MURD/N12 zur Erteilung eines Nachtrags zur ABE 45733

ANLAGE: Allgemeine Hinweise
Hersteller: Ronal GmbH

Radtyp: 42R8805.
Stand: 03.08.2009



Seite: 1 von 1

Wuchtgewichte

Sofern zum Auswuchten der Sonderräder an der Felgeninnenseite Klebegewichte unterhalb des Tiefbetts bzw. unterhalb der Felgenschulter bzw. Klammern am inneren Felgenhorn angebracht werden, ist auf einen Mindestabstand von 3 mm zu Brems-, Fahrwerks- bzw. Lenkungsteilen zu achten.

Allgemeine Reifenhinweise

Reifen mit dem Geschwindigkeitssymbol V dürfen bei 210 km/h bis zu 100% und bei 240 km/h bis zu 91% ihrer maximalen Tragfähigkeit ausgelastet werden. Dazwischen wird linear interpoliert.

Reifen mit dem Geschwindigkeitssymbol W dürfen bei 240 km/h bis zu 100% und bei 270 km/h bis zu 85% ihrer maximalen Tragfähigkeit ausgelastet werden. Dazwischen wird linear interpoliert.

Reifen mit dem Geschwindigkeitssymbol Y dürfen bei 270 km/h bis zu 100% und bei 300 km/h bis zu 85% ihrer maximalen Tragfähigkeit ausgelastet werden. Dazwischen wird linear interpoliert.
Für Geschwindigkeiten über 300 km/h sind die Tragfähigkeiten vom Reifenhersteller zu bestätigen.

Bei der Bestimmung der Tragfähigkeit ist zur bauartbedingten Höchstgeschwindigkeit des Fahrzeuges eine Toleranz von 5% oder die vom Fahrzeughersteller vorgegebene Toleranz zu addieren und der Einfluß des Sturzwinkels zu beachten.

Bei Reifen mit der Geschwindigkeitsbezeichnung ZR sind die Tragfähigkeiten von den Reifenherstellern bestätigen zu lassen.

Die Bezieher der Sonderräder sind darauf hinzuweisen, daß der vom Reifenhersteller vorgeschriebenen Reifenfülldruck zu beachten ist.

Um ungünstige Einflüsse auf das Fahrverhalten zu vermeiden, sollten jeweils nur gleiche Reifen (Bauart, Hersteller und Profiltyp) am Fahrzeug montiert werden. Spezielle Auflagen im Gutachten bleiben hiervon unberührt.

Ersatzrad

Die Bezieher der Sonderräder müssen darauf hingewiesen werden, daß bei Verwendung des serienmäßigen Ersatzrades die serienmäßigen Radbefestigungsteile zu verwenden sind.

**Gutachten 366-0176-04-MURD/N12
zur Erteilung eines Nachtrags zur ABE 45733**

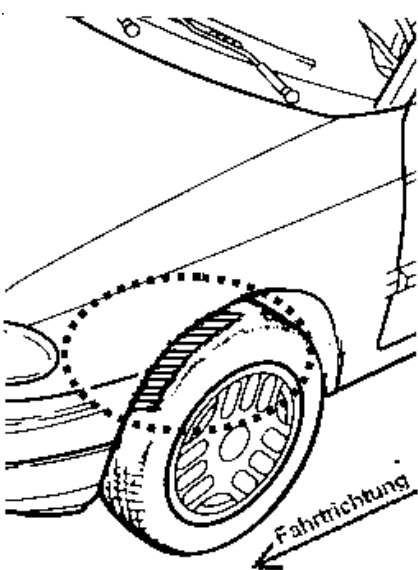
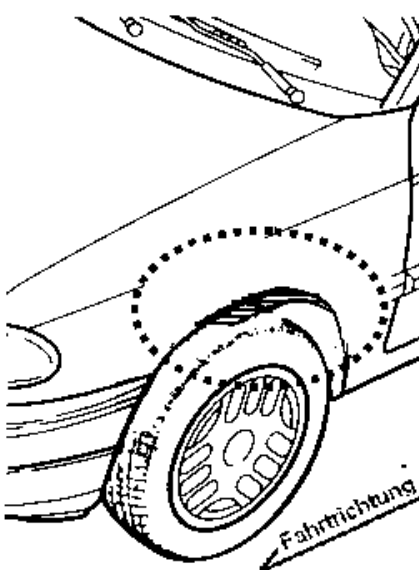
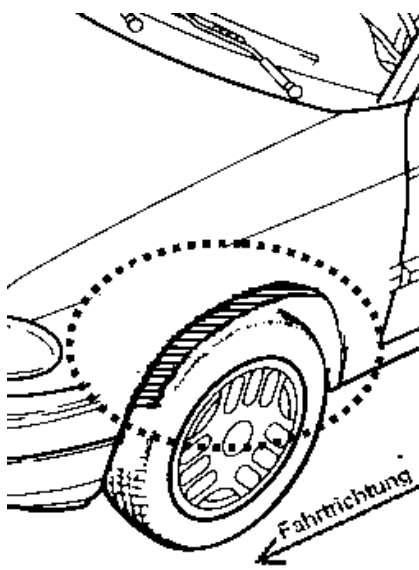
ANLAGE: Radabdeckung
Hersteller: Ronal GmbH

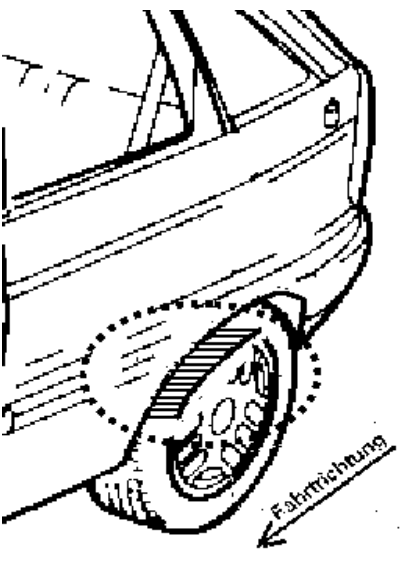
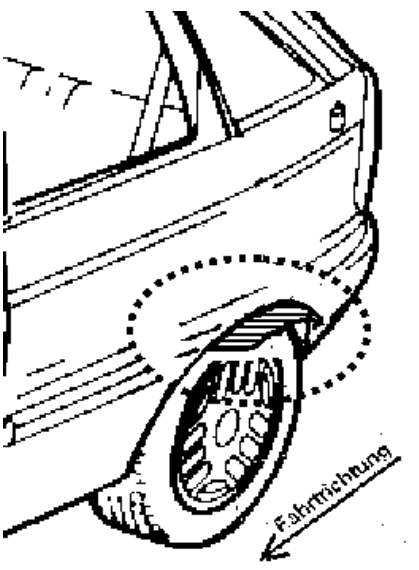
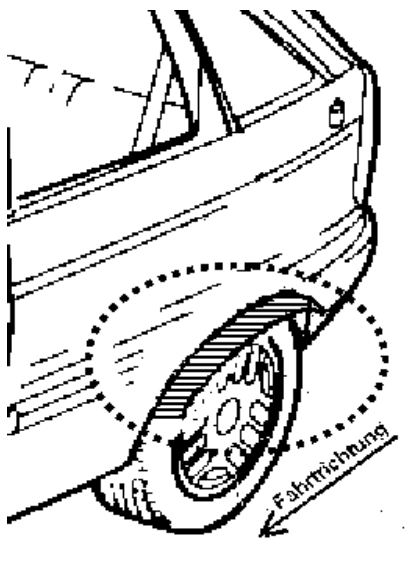
Radtyp: 42R8805.
Stand: 03.08.2009



Hinweisblatt zu den im Gutachten genannten Radabdeckungsauflagen Nr. 241 – 248, 24C, 24D, 24J und 24M.

Die nachfolgenden Bilder stellen die Hilfsmittel zur Erfüllung der Radabdeckung dar, die in den Radabdeckungsauflagen beschrieben sind.

Vorderachse		
Bereich 30 Grad vor der Radmitte Zu Auflage 241 bzw. 245	Bereich 50 Grad hinter der Radmitte Zu Auflage 242 bzw. 246	Bereich 30 Grad vor und 50 Grad hinter der Radmitte Zu Auflage 241,242,245, 246,24C,24J
		

Hinterachse		
Bereich 30 Grad vor der Radmitte Zu Auflage 243 bzw. 247	Bereich 50 Grad hinter der Radmitte Zu Auflage 244 bzw. 248	Bereich 30 Grad vor und 50 Grad hinter der Radmitte Zu Auflage 243,244,247,248,24D,24M
		

Zusatzinformation

Radtyp :42R8805.
Hersteller :Ronal GmbH
Stand :03.08.2009



Seite: 1 von 3

Zu Auflage 688:

Die Eignung folgender Reifenfabrikate wird bestätigt:

Vorderachse:	Reifengröße:
Hinterachse:	245/40R18
Hersteller:	275/35R18
BRIDGESTONE	Typ:
CONTINENTAL	S-03
DUNLOP	ContiSportContact, ContiSportContact2
MICHELIN	SP SPORT 8080E
PIRELLI	Pilot Sport PS2
	PZero Rosso

Am Fahrzeug sind nur Reifen eines Herstellers, Profiltyps und einer Geschwindigkeitskategorie zulässig.

Zu Auflage 689:

Die Eignung folgender Reifenfabrikate wird bestätigt:

Vorderachse:	Reifengröße:
Hinterachse:	235/40R18
Hersteller:	265/35R18
BRIDGESTONE	Typ:
CONTINENTAL	S-01, S-02, S-03
DUNLOP	ContiSportContact, ContiSportContact2
GOODYEAR	SP SPORT 8000, SP Sport 9000, SP Winter Sport M2
MICHELIN	EAGLE F1
PIRELLI	MX3, Pilot Sport
TOYO	PZERO, P7000, PZERO ROSSO, PZERO NERO
YOKOHAMA	T1-S
	AVS Sport, AVS S1-Z

Am Fahrzeug sind nur Reifen eines Herstellers, Profiltyps und einer Geschwindigkeitskategorie zulässig.

Zu Auflage 68B:

Die Eignung folgender Reifenfabrikate wird bestätigt:

Vorderachse:	Reifengröße:
Hinterachse:	225/40R18
Hersteller:	255/35R18
BRIDGESTONE	Typ:
CONTINENTAL	S-02, S-03
DUNLOP	ContiSportContact2
FULDA	SP Sport 8000, SP Sport 9000
GOODYEAR	Carat Extremo
MICHELIN	EAGLE F1
PIRELLI	Pilot Sport, Pilot Sport 2
TOYO	PZERO, P7000
YOKOHAMA	Proxes T1-S
	A008P, AVS Sport

Am Fahrzeug sind nur Reifen eines Herstellers, Profiltyps und einer Geschwindigkeitskategorie zulässig.

Zusatzinformation

Radtyp :42R8805.
Hersteller :Ronald GmbH
Stand :03.08.2009



Seite: 2 von 3

Zu Auflage 68H:

Die Eignung folgender Reifenfabrikate wird bestätigt:

Vorderachse:	Reifengröße:
Hinterachse:	235/50R18
Hersteller:	255/45R18
BRIDGESTONE	Typ:
CONTINENTAL	S-03
DUNLOP	ContiSportContact, ContiSportContact2
MICHELIN	SP Sport 2000
PIRELLI	MX3
	P6000, PZERO Rosso

Am Fahrzeug sind nur Reifen eines Herstellers, Profiltyps und einer Geschwindigkeitskategorie zulässig.

Zu Auflage 68L:

Die Eignung folgender Reifenfabrikate wird bestätigt:

Vorderachse:	Reifengröße:
Hinterachse:	245/35R18
Hersteller:	255/35R18
DUNLOP	Typ:
	SP Sport 8000, SP Sport 9000

Am Fahrzeug sind nur Reifen eines Herstellers, Profiltyps und einer Geschwindigkeitskategorie zulässig.

Zu Auflage 68T:

Die Eignung folgender Reifenfabrikate wird bestätigt:

Vorderachse:	Reifengröße:
Hinterachse:	225/40R18
Hersteller:	245/35R18
YOKOHAMA	Typ:
	AVS Sport

Am Fahrzeug sind nur Reifen eines Herstellers, Profiltyps und einer Geschwindigkeitskategorie zulässig.

Zu Auflage BDT:

Die Eignung folgender Reifenfabrikate wird bestätigt:

Hersteller:	Typ:
BRIDGESTONE	S-01, S-02, S-03
CONTINENTAL	ContiSportContact, ContiSportContact 2
DUNLOP	SP SPORT 8000, SP SPORT 9000
MICHELIN	MX3, Pilot Sport
PIRELLI	PZERO, P7000
TOYO	Proxes T1-S
YOKOHAMA	AVS Sport

Am Fahrzeug sind nur Reifen eines Herstellers, Profiltyps und einer Geschwindigkeitskategorie zulässig.

Zusatzinformation

Radtyp :42R8805.
Hersteller :Ronald GmbH
Stand :03.08.2009



Zu Auflage BDV:

Die Eignung folgender Reifenfabrikate wird bestätigt:

Hersteller:	Typ:
BRIDGESTONE	S-01, S-02, S-03
CONTINENTAL	ContiSportContact 2
DUNLOP	SP SPORT 8000, SP SPORT 9000
FALKEN	FK04 GRß
FULDA	Carat Extremo
MICHELIN	MXX 3, Pilot Sport
PIRELLI	PZERO
UNIROYAL	RTT 1
YOKOHAMA	AVS-S1-z

Am Fahrzeug sind nur Reifen eines Herstellers, Profiltyps und einer Geschwindigkeitskategorie zulässig.

Zu Auflage MB2:

Die Eignung folgender Reifenfabrikate wird bestätigt:

Hersteller:	Typ:
BRIDGESTONE	RE 71, S-01
CONTINENTAL	CZ 91
DUNLOP	SP Sport 8000, SP Sport 2000
GOODYEAR	EAGLE F1
MICHELIN	MXX3
PIRELLI	PZERO

Am Fahrzeug sind nur Reifen eines Herstellers, Profiltyps und einer Geschwindigkeitskategorie zulässig.

TEILEGUTACHTEN 366-0176-04-MURD/N12

Antragsteller: Ronal GmbH
76694 Forst
Art: Sonderrad
Typ: 42R8805.
Felgenreöße: 8 J X 18 H2

Dieses Gutachten dient in Verbindung mit dem anhängenden, Informationsgutachten einschließlich der jeweils zutreffenden Anlagen als Arbeitsunterlage bei der Abnahme nach § 19 Abs. 3 oder Begutachtung nach § 21 StVZO.

Für die beschriebenen Sonderräder wurde ein Nachtrag zur ABE beantragt.

Die Leichtmetall-Sonderräder Typ 42R8805. genügen den in den "Richtlinien für die Prüfung von Sonderrädern für Personenkraftwagen und Krafträder" vom 25.11.1998 gestellten Anforderungen. Unter Berücksichtigung der Auflagen und Hinweise der jeweils zutreffenden Anlagen bestehen keine technischen Bedenken gegen die Abnahme des Umbaus nach § 19 Abs. 3 StVZO oder Erteilung einer Betriebserlaubnis nach § 21 StVZO.

Dieses Gutachten gilt bis zur Erteilung der ABE.



Sachverständiger
Garching, 03.08.2009