



Kraftfahrt-Bundesamt

DE-24932 Flensburg

ALLGEMEINE BETRIEBSERLAUBNIS (ABE)

nach § 22 in Verbindung mit § 20 Straßenverkehrs-Zulassungs-Ordnung (StVZO) in der Fassung der Bekanntmachung vom 26.04.2012 (BGBl I S.679)

Nummer der ABE: 50873

Gerät: Sonderräder für Personenkraftwagen
8,5 J x 19 H2 bzw. EH2+

Typ: VENTI-RP 19 85

Inhaber der ABE
und Hersteller: ETA BETA S.p.A.
IT-25014 Castenedolo

Für die oben bezeichneten reihenweise zu fertigenden oder gefertigten Geräte wird diese Genehmigung mit folgender Maßgabe erteilt:

Die genehmigte Einrichtung erhält das Typzeichen

KBA 50873

Dieses von Amts wegen zugeteilte Zeichen ist auf jedem Stück der laufenden Fertigung in der vorstehenden Anordnung dauerhaft und jederzeit von außen gut lesbar anzubringen. Zeichen, die zu Verwechslungen mit einem amtlichen Typzeichen Anlass geben können, dürfen nicht angebracht werden.



Kraftfahrt-Bundesamt

DE-24932 Flensburg

2

Nummer der ABE: 50873

Die ABE-Nr. 50873 erstreckt sich auf die Sonderräder 8,5 J x 19 H2 bzw. EH2+ , Typ VENTI-RP 19 85, in den Ausführungen wie im Gutachten Nr. 366-0001-16-MURD vom 12.01.2016 beschrieben.

Die Sonderräder dürfen nur zur Verwendung mit den in den Anlagen Nr. 1 bis 4 des Gutachtens genannten Bereifungen unter den angegebenen Bedingungen an den dort aufgeführten bzw. beschriebenen Kraftfahrzeugen feilgeboten werden.

Für die in dieser ABE freigegebenen Rad/Reifenkombinationen ist die Berichtigung der Zulassungsbescheinigung Teil I gemäß §13 Fahrzeug-Zulassungsverordnung (FZV) nicht erforderlich.

An jedem Gerät der laufenden Fertigung sind an den aus den Prüfunterlagen ersichtlichen Stellen gut lesbar und dauerhaft,

der Name des Herstellers oder das Herstellerzeichen,
die Felgenreöße,
der Typ und die Ausführung des Sonderrades,
das Herstellungsdatum (Monat, Jahr),
das Typzeichen und
die Einpreßtiefe anzubringen.

Sofern Mittenzentrierringe verwendet werden, sind diese mit dem Innen- und Außendurchmesser zu kennzeichnen.

Im Übrigen gelten die im beiliegenden Gutachten nebst Anlagen der TÜV SÜD Auto Service GmbH, München, vom 12.01.2016 festgehaltenen Angaben.

Das geprüfte Muster ist so aufzubewahren, dass es noch fünf Jahre nach Erlöschen der ABE in zweifelsfreiem Zustand vorgewiesen werden kann.

Flensburg, 26.01.2016
Im Auftrag

Frederik Maß

Anlagen:

Nebenbestimmungen und Rechtsbehelfsbelehrung
Gutachten Nr. 366-0001-16-MURD, zur Genehmigung vorgelegt am: 12.01.2016



Kraftfahrt-Bundesamt

DE-24932 Flensburg

Nummer der ABE: 50873

- Anlage -

Nebenbestimmungen und Rechtsbehelfsbelehrung

Nebenbestimmungen

Die Einzelerzeugnisse der reihenweisen Fertigung müssen mit den Genehmigungsunterlagen genau übereinstimmen. Mit dem zugeteilten Typzeichen/Prüfzeichen dürfen die Fahrzeugteile nur gekennzeichnet werden, die den Genehmigungsunterlagen in jeder Hinsicht entsprechen.

Änderungen an den Einzelerzeugnissen sind nur mit ausdrücklicher Zustimmung des Kraftfahrt-Bundesamtes gestattet.

Änderungen der Firmenbezeichnung, der Anschrift und der Fertigungsstätten sowie eines bei der Erteilung der Genehmigung benannten Zustellungsbevollmächtigten oder bevollmächtigten Vertreters sind dem Kraftfahrt-Bundesamt unverzüglich mitzuteilen.

Das Kraftfahrt-Bundesamt ist unverzüglich zu benachrichtigen, wenn die reihenweise Fertigung oder der Vertrieb der genehmigten Einrichtung innerhalb eines Jahres oder endgültig oder länger als ein Jahr eingestellt wird. Die Aufnahme der Fertigung oder des Vertriebs ist dann dem Kraftfahrt-Bundesamt unaufgefordert innerhalb eines Monats mitzuteilen.

Verstöße gegen diese Bestimmungen können zum Widerruf der Genehmigung führen und können überdies strafrechtlich verfolgt werden.

Die Genehmigung erlischt, wenn sie zurückgegeben oder entzogen wird, oder der genehmigte Typ den Rechtsvorschriften nicht mehr entspricht. Der Widerruf kann ausgesprochen werden, wenn die für die Erteilung und den Bestand der Genehmigung geforderten Voraussetzungen nicht mehr bestehen, wenn der Genehmigungsinhaber gegen die mit der Genehmigung verbundenen Pflichten – auch soweit sie sich aus den zu dieser Genehmigung zugeordneten besonderen Auflagen ergeben - verstößt oder wenn sich herausstellt, dass der genehmigte Typ den Erfordernissen der Verkehrssicherheit oder des Umweltschutzes nicht entspricht.

Das Kraftfahrt-Bundesamt kann jederzeit die ordnungsgemäße Ausübung der durch diese Genehmigung verliehenen Befugnisse, insbesondere die genehmigungsgerechte Fertigung sowie die Maßnahmen zur Übereinstimmung der Produktion, nachprüfen. Es kann zu diesem Zweck Proben entnehmen oder entnehmen lassen. Dem Kraftfahrt-Bundesamt und/oder seinen Beauftragten ist ungehinderter Zutritt zu Produktions- und Lagerstätten zu gewähren.

Die mit der Erteilung dieser Genehmigung verliehenen Befugnisse sind nicht übertragbar. Schutzrechte Dritter werden durch diese Genehmigung nicht berührt.

Rechtsbehelfsbelehrung

Gegen diese Genehmigung kann innerhalb eines Monats nach Bekanntgabe Widerspruch erhoben werden. Der Widerspruch ist beim **Kraftfahrt-Bundesamt, Fördestraße 16, DE-24944 Flensburg**, schriftlich oder zur Niederschrift einzulegen.

**Gutachten 366-0001-16-MURD
zur Erteilung der ABE 50873**

zu V.1.a. ANHANG: Nacharbeitsprofile - Skizze Radhaus
Antragsteller: ETA BETA S.P.A.

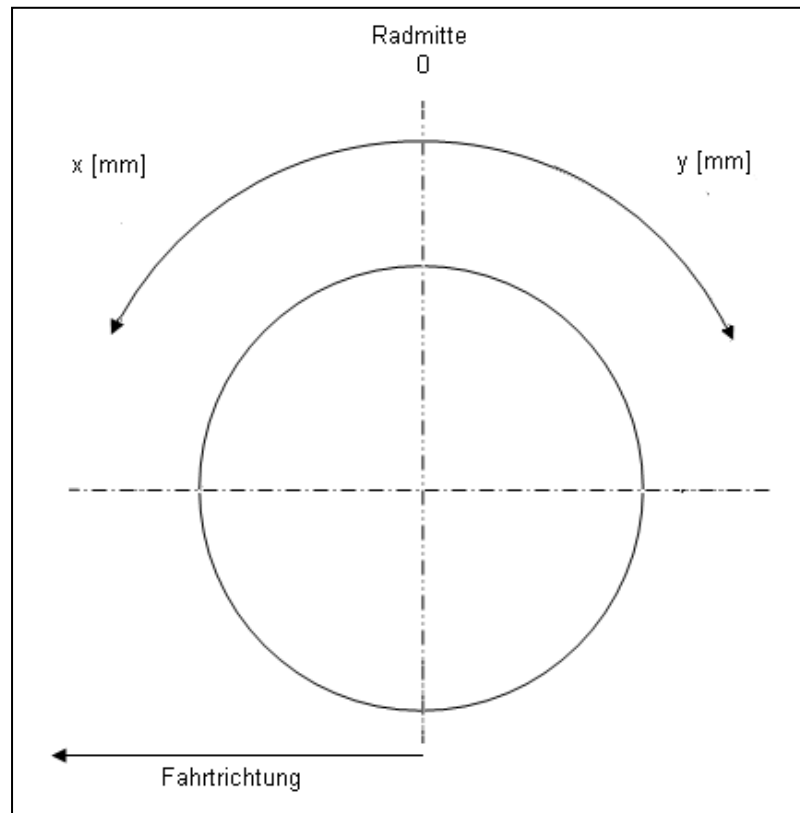
Radtyp: VENTI-RP 19 85
Stand: 12.01.2016



Seite: 1 von 1

Hinweisblatt zu den im Gutachten genannten Nacharbeitsauflagen Nr.

26B, 26P, 27B, 27I, 26N, 26J, 27F, 27H



Gutachten 366-0001-16-MURD zur Erteilung der ABE 50873

zu V.2. ANLAGE: Allgemeine Hinweise
Antragsteller: ETA BETA S.P.A.

Radtyp: VENTI-RP 19 85
Stand: 12.01.2016



Seite: 1 von 1

Wuchtgewichte

Sofern zum Auswuchten der Sonderräder an der Felgeninnenseite Klebegewichte unterhalb des Tiefbetts bzw. unterhalb der Felgenschulter bzw. Klammern am inneren Felgenhorn angebracht werden, ist auf einen Mindestabstand von 3 mm zu Brems-, Fahrwerks- bzw. Lenkungsteilen zu achten.

Allgemeine Reifenhinweise

Reifen mit dem Geschwindigkeitssymbol V dürfen bei 210 km/h bis zu 100% und bei 240 km/h bis zu 91% ihrer maximalen Tragfähigkeit ausgelastet werden. Dazwischen wird linear interpoliert.

Reifen mit dem Geschwindigkeitssymbol W dürfen bei 240 km/h bis zu 100% und bei 270 km/h bis zu 85% ihrer maximalen Tragfähigkeit ausgelastet werden. Dazwischen wird linear interpoliert.

Reifen mit dem Geschwindigkeitssymbol Y dürfen bei 270 km/h bis zu 100% und bei 300 km/h bis zu 85% ihrer maximalen Tragfähigkeit ausgelastet werden. Dazwischen wird linear interpoliert.

Für Geschwindigkeiten über 300 km/h sind die Tragfähigkeiten vom Reifenhersteller zu bestätigen.

Bei der Bestimmung der Tragfähigkeit ist zur bauartbedingten Höchstgeschwindigkeit des Fahrzeuges eine Toleranz von 5% oder die vom Fahrzeughersteller vorgegebene Toleranz zu addieren und der Einfluß des Sturzwinkels zu beachten.

Bei Reifen mit der Geschwindigkeitsbezeichnung ZR sind die Tragfähigkeiten von den Reifenherstellern bestätigen zu lassen.

Die Bezieher der Sonderräder sind darauf hinzuweisen, daß der vom Reifenhersteller vorgeschriebenen Reifenfülldruck zu beachten ist.

Um ungünstige Einflüsse auf das Fahrverhalten zu vermeiden, sollten jeweils nur gleiche Reifen (Bauart, Hersteller und Profiltyp) am Fahrzeug montiert werden. Spezielle Auflagen im Gutachten bleiben hiervon unberührt.

Ersatzrad

Die Bezieher der Sonderräder müssen darauf hingewiesen werden, daß bei Verwendung des serienmäßigen Ersatzrades die serienmäßigen Radbefestigungsteile zu verwenden sind.

Allgemeine Radhinweise

Eine nachträgliche mechanische Bearbeitung und/oder thermische Behandlung ist nicht zulässig.

**Gutachten 366-0001-16-MURD
zur Erteilung der ABE 50873**

zu V.1. ANLAGE: 3

Antragsteller: ETA BETA S.P.A.

Radtyp: VENTI-RP 19 85

Stand: 12.01.2016



Seite: 1 von 24

**Fahrzeughersteller : AUDI, BMW AG, DAIMLER (D), MERCEDES-AMG,
MERCEDES-BENZ**

Raddaten:

Radgröße nach Norm : 8 1/2 J X19H2/EH2+ Einpreßtiefe (mm) : 45
Lochkreis (mm)/Lochzahl : 112/5 Zentrierart : Mittenzentrierung

Technische Daten, Kurzfassung

Ausführung	Ausführungsbezeichnung		Mittloch (mm)	Zentrierwerkstoff	zul. Radlast (kg)	zul. Abroll umf. (mm)	gültig ab Fertig datum
	Kennzeichnung Rad	Kennzeichnung Zentrierring					
5R 66,6	VENTI-RP 19 85	Ø78,1 Ø66,6	66,6	Aluminium	800	2260	03/14

Im Fahrzeug verbaute sicherheits- und/oder umweltrelevante Fahrzeugsysteme (z. B. Reifendruckkontrollsysteme) müssen nach Anbau der Sonderräder funktionsfähig bleiben bzw. entsprechend ersetzt werden.

Verwendungsbereich/Fz-Hersteller : AUDI

Befestigungsteile : Kegelbundschrauben M14x1,5, Schaftl. 28,3 mm, Kegelw. 60 Grad

Anzugsmoment der Befestigungsteile : 120 Nm

Verkaufsbezeichnung: **AUDI A5,S5,A4,S4**

Fahrzeugtyp	Betriebserlaubnis	kW	Reifen	Auflagen zu Reifen	Auflagen
B8	e1*2001/116*0430*..	88 - 195	235/35R19 91	11A; 22I; 51J	AUDI A4 bis MJ2015; Limousine; Frontantrieb; 10B; 11B; 11G; 11H; 12A; 51A; 71E; 72I; 729; 73C; 74A; 74P
			245/35R19 93	11A; 22I; 51J	
			255/35R19	51G	
B8 B81	e1*2001/116*0430*.. e13*2007/46*1084*..	88 - 195	235/35R19 91	11A; 22I; 51J	AUDI A4 bis MJ2015; Kombi; Frontantrieb; 10B; 11B; 11G; 11H; 12A; 51A; 71E; 72I; 729; 73C; 74A; 74P
			245/35R19 93	11A; 22I; 51J	
			255/35R19	51G	

Verkaufsbezeichnung: **AUDI A6, S6, A7, S7**

Fahrzeugtyp	Betriebserlaubnis	kW	Reifen	Auflagen zu Reifen	Auflagen
4G 4G1	e1*2007/46*0436*.. e13*2007/46*1147*..	150 - 245	245/45R19 98	51J	Nur A6 allroad quattro; 10B; 11B; 11G; 11H; 12A; 51A; 573; 71E; 721; 73C; 74A; 74P; 765; AFY
			255/40R19 100		
			255/45R19	51G	
4G 4G1	e1*2007/46*0436*.. e13*2007/46*1147*..	100 - 150	245/40R19 94	5HI	Nur A6; nicht A6 allroad quattro; Kombi; Stufenheck; Allradantrieb; Frontantrieb; 10B; 11B; 11G; 11H; 12A; 51A; 573; 71E; 721; 73C; 74A; 74P; AFY
		100 - 245	235/40R19 92Y	5GM; 57E; 67H	
			235/40R19 96	52J	
			235/45R19 95	57E; 67K	
			235/45R19 95	52J	
			245/40R19 98		
			255/35R19 96		
255/40R19	51G				

**Gutachten 366-0001-16-MURD
zur Erteilung der ABE 50873**

zu V.1. ANLAGE: 3

Antragsteller: ETA BETA S.P.A.

Radtyp: VENTI-RP 19 85

Stand: 12.01.2016



Seite: 2 von 24

Verkaufsbezeichnung: **A6 LIMOUSINE HYBRID**

Fahrzeugtyp	Betriebserlaubnis	kW	Reifen	Auflagen zu Reifen	Auflagen
4G2	e13*2007/46*1175*..	155	255/40R19	51G	nur Limousine Frontantrieb; 10B; 11G; 11H; 12K; 51A; 71E; 721; 73C; 74A; 74P; 765; AFY

Im Fahrzeug verbaute sicherheits- und/oder umweltrelevante Fahrzeugsysteme (z. B. Reifendruckkontrollsysteme) müssen nach Anbau der Sonderräder funktionsfähig bleiben bzw. entsprechend ersetzt werden.

Verwendungsbereich/Fz-Hersteller : BMW AG

Befestigungsteile : Kegelbundschrauben M14x1,25, Schaftl. 28 mm, Kegelw. 60 Grad

Anzugsmoment der Befestigungsteile : 140 Nm

Verkaufsbezeichnung: **MINI, 2er Reihe, X Reihe**

Fahrzeugtyp	Betriebserlaubnis	kW	Reifen	Auflagen zu Reifen	Auflagen
UKL-L	e1*2007/46*0371*..	70 -170	225/40R19 93	11A; 24J; 244; 26J; 27U	BMW Active Tourer F45; BMW Gran Tourer F46; Allradantrieb; Frontantrieb; 10B; 11B; 11G; 11H; 12A; 51A; 71E; 721; 73C; 74A; 74P
			235/35R19 91W	11A; 24J; 244; 247; 26N; 27U	
			245/35R19 93	11A; 241; 244; 246; 247; 26J; 27H; 27V	
UKL-L	e1*2007/46*0371*..	85 -170	225/40R19 93	11A; 248	BMW X1 (F48); Allradantrieb; Frontantrieb; 10B; 11B; 11G; 11H; 12A; 51A; 71E; 721; 73C; 74A; 74P
			225/45R19 92	11A; 248	
			235/40R19 92	11A; 248; 27I	
			235/45R19 95	11A; 248; 27I	
			245/40R19 94	11A; 244; 245; 26P; 27I	

Im Fahrzeug verbaute sicherheits- und/oder umweltrelevante Fahrzeugsysteme (z. B. Reifendruckkontrollsysteme) müssen nach Anbau der Sonderräder funktionsfähig bleiben bzw. entsprechend ersetzt werden.

Verwendungsbereich/Fz-Hersteller : DAIMLER (D), MERCEDES-AMG, MERCEDES-BENZ

Befestigungsteile : Kegelbundschrauben M14x1,5, Schaftl. 28,3 mm, Kegelw. 60 Grad

Anzugsmoment der Befestigungsteile : 130 Nm für Typ : 117; 176; 176 AMG; 204; 204 K; 212; 245; 245G;
245G AMG
150 Nm für Typ : 164; 215; 251; 639; 639/2; 639/4; 639/5
150 Nm (GLK) für Typ : 204 X
180 Nm für Typ : 639/2; 639/4; 639/5

Verkaufsbezeichnung: **A 45 AMG 4MATIC, CLA 45 AMG 4MATIC, GLA 45 AMG 4MATIC**

Fahrzeugtyp	Betriebserlaubnis	kW	Reifen	Auflagen zu Reifen	Auflagen
245G AMG	e1*2007/46*1207*..	265	235/35R19 91Y	11A; 26N; 26P; 27H	A 45 AMG; 10B; 11B; 11G; 11H; 12A; 51A; 71E; 721; 73C; 74A; 74P

**Gutachten 366-0001-16-MURD
zur Erteilung der ABE 50873**

zu V.1. ANLAGE: 3

Antragsteller: ETA BETA S.P.A.

Radtyp: VENTI-RP 19 85

Stand: 12.01.2016



Seite: 3 von 24

Verkaufsbezeichnung: **A 45 AMG 4MATIC, CLA 45 AMG 4MATIC, GLA 45 AMG 4MATIC**

Fahrzeugtyp	Betriebserlaubnis	kW	Reifen	Auflagen zu Reifen	Auflagen
245G AMG	e1*2007/46*1207*..	80 - 155	225/45R19 96		nicht Sportfahrwerk; GLA; nicht Fahrdynamik Paket; nicht Offroad- Fahrwerk; Allradantrieb; Frontantrieb; 10B; 11B; 11G; 11H; 12A; 51A; 71E; 721; 73C; 74A; 74P
245G AMG	e1*2007/46*1207*..	80 - 155 265 - 280	225/45R19 96 225/45R19 M+S	52J	Sportfahrwerk; GLA; nicht Offroad- Fahrwerk; Fahrdynamik- Paket; Allradantrieb; Frontantrieb; 10B; 11B; 11G; 11H; 12A; 51A; 71E; 721; 73C; 74A; 74P
245G AMG	e1*2007/46*1207*..	80 - 155 265 - 280	225/45R19 96 225/45R19 M+S	52J	nicht Sportfahrwerk; GLA; nicht Fahrdynamik Paket; Offroad-Fahrwerk; Allradantrieb; Frontantrieb; 10B; 11B; 11G; 11H; 12A; 51A; 71E; 721; 73C; 74A; 74P

Verkaufsbezeichnung: **A-KLASSE**

Fahrzeugtyp	Betriebserlaubnis	kW	Reifen	Auflagen zu Reifen	Auflagen
176	e1*2007/46*0928*..	265	235/35R19 91Y	11A; 26N; 26P; 27H	A 45 AMG; 10B; 11B; 11G; 11H; 12A; 51A; 71E; 721; 73C; 74A; 74P
176	e1*2007/46*0928*..	66 - 160	225/35R19 88W	11A; 248; 26P	A-Klasse; 10B; 11B; 11G; 11H; 12A; 51A; 71E; 721; 729; 73C; 74A; 74P

Verkaufsbezeichnung: **A-KLASSE, A 45 AMG 4MATIC**

Fahrzeugtyp	Betriebserlaubnis	kW	Reifen	Auflagen zu Reifen	Auflagen
176 AMG	e1*2007/46*1163*..	265	235/35R19 91Y	11A; 26N; 26P; 27H	A 45 AMG; 10B; 11B; 11G; 11H; 12A; 51A; 71E; 721; 73C; 74A; 74P

Verkaufsbezeichnung: **B-KLASSE**

Fahrzeugtyp	Betriebserlaubnis	kW	Reifen	Auflagen zu Reifen	Auflagen
245	e1*2001/116*0314*..	70 - 142	225/35R19 88	11A; 22I; 24J; 24M; 54A	10B; 11B; 11G; 11H; 12A; 51A; 71E; 721; 73C; 74A; 74P

**Gutachten 366-0001-16-MURD
zur Erteilung der ABE 50873**

zu V.1. ANLAGE: 3

Antragsteller: ETA BETA S.P.A.

Radtyp: VENTI-RP 19 85

Stand: 12.01.2016



Seite: 4 von 24

Verkaufsbezeichnung: **B-KLASSE, B 180 NGT, A-KLASSE, CLA, GLA**

Fahrzeugtyp	Betriebserlaubnis	kW	Reifen	Auflagen zu Reifen	Auflagen
245G	e1*2001/116*0470*..	265	235/35R19 91Y	11A; 26N; 26P; 27H	A 45 AMG; 10B; 11B; 11G; 11H; 12A; 51A; 71E; 721; 73C; 74A; 74P
245G	e1*2001/116*0470*..	66 - 160	225/35R19 88W	11A; 248; 26P	A-Klasse; 10B; 11B; 11G; 11H; 12A; 51A; 71E; 721; 729; 73C; 74A; 74P
245G	e1*2001/116*0470*..	100 - 160	225/35R19 88Y	11A; 26B; 26J	CLA; CLA Limousine; CLA Shooting brake; Kombilimousine; Limousine; Allradantrieb; 10B; 11B; 11G; 11H; 12A; 51A; 71E; 721; 73C; 74A; 74P
			235/35R19 91	11A; 26B; 26J; 27H	
245G	e1*2001/116*0470*..	80 - 155	225/35R19 88Y	11A; 246; 248; 26N; 26P; 5FE	nicht Sportfahrwerk; CLA Limousine; CLA Shooting brake; Kombilimousine; Limousine; Frontantrieb; 10B; 11B; 11G; 11H; 12A; 51A; 71E; 721; 729; 73C; 74A; 74P; 765
245G	e1*2001/116*0470*..	100 - 160	225/35R19 88Y	11A; 26B; 26J	CLA; CLA Limousine; CLA Shooting brake; Kombilimousine; Limousine; Allradantrieb; 10B; 11B; 11G; 11H; 12A; 51A; 71E; 721; 73C; 74A; 74P
245G	e1*2001/116*0470*..	80 - 155	225/35R19 88W	11A; 246; 248; 26B; 26J	CLA; Sportfahrwerk; CLA Limousine; CLA Shooting brake; Kombilimousine; Limousine; Frontantrieb; 10B; 11B; 11G; 11H; 12A; 51A; 71E; 721; 73C; 74A; 74P
245G	e1*2001/116*0470*..	80 - 155	225/35R19 88W	11A; 246; 248; 26B; 26J	CLA; Sportfahrwerk; CLA Limousine; CLA Shooting brake; Kombilimousine; Limousine; Frontantrieb; 10B; 11B; 11G; 11H; 12A; 51A; 71E; 721; 73C; 74A; 74P
			235/35R19 91	11A; 24J; 248; 26B; 26J; 27H	

**Gutachten 366-0001-16-MURD
zur Erteilung der ABE 50873**

zu V.1. ANLAGE: 3

Antragsteller: ETA BETA S.P.A.

Radtyp: VENTI-RP 19 85

Stand: 12.01.2016



Seite: 5 von 24

Verkaufsbezeichnung: **B-KLASSE, B 180 NGT, A-KLASSE, CLA, GLA**

Fahrzeugtyp	Betriebserlaubnis	kW	Reifen	Auflagen zu Reifen	Auflagen
245G	e1*2001/116*0470*..	80 - 155	225/45R19 96		nicht Sportfahrwerk; GLA; nicht Fahrdynamik Paket; nicht Offroad- Fahrwerk; Allradantrieb; Frontantrieb; 10B; 11B; 11G; 11H; 12A; 51A; 71E; 721; 73C; 74A; 74P
245G	e1*2001/116*0470*..	80 - 155 265 - 280	225/45R19 96 225/45R19 M+S	52J	Sportfahrwerk; GLA; nicht Offroad- Fahrwerk; Fahrdynamik- Paket; Allradantrieb; Frontantrieb; 10B; 11B; 11G; 11H; 12A; 51A; 71E; 721; 73C; 74A; 74P
245G	e1*2001/116*0470*..	80 - 155	225/35R19 88Y 235/35R19 91	11A; 246; 248; 26N; 26P; 5FE 11A; 24J; 248; 26B; 26N	CLA; nicht Sportfahrwerk; CLA Limousine; CLA Shooting brake; Kombilimousine; Limousine; Frontantrieb; 10B; 11B; 11G; 11H; 12A; 51A; 71E; 721; 73C; 74A; 74P; 765
245G	e1*2001/116*0470*..	80 - 155 265 - 280	225/45R19 96 225/45R19 M+S	52J	nicht Sportfahrwerk; GLA; nicht Fahrdynamik Paket; Offroad-Fahrwerk; Allradantrieb; Frontantrieb; 10B; 11B; 11G; 11H; 12A; 51A; 71E; 721; 73C; 74A; 74P

Verkaufsbezeichnung: **C-KLASSE**

Fahrzeugtyp	Betriebserlaubnis	kW	Reifen	Auflagen zu Reifen	Auflagen
204	e1*2001/116*0431*..	115 - 225	225/35R19 88Y 255/30R19 91	11A; 26P; 5FE 11A; 27H; 27I; 57F; 673	bis e1*2001/116*0431*36; Coupe; Heckantrieb; 10B; 11B; 11G; 11H; 12A; 51A; 71E; 721; 729; 73C; 74A; 74P
204	e1*2001/116*0431*..	120 - 200 120 - 225	225/35R19 88Y 235/35R19 91 235/35R19 91Y	5FE 11A; 24J; 24M 11A; 24J; 24M	Nur Baureihe 204; Nur 4-MATIC; Limousine; 10B; 11B; 11G; 11H; 12A; 51A; 71E; 721; 729; 73C; 74A; 74P

**Gutachten 366-0001-16-MURD
zur Erteilung der ABE 50873**

zu V.1. ANLAGE: 3

Antragsteller: ETA BETA S.P.A.

Radtyp: VENTI-RP 19 85

Stand: 12.01.2016



Seite: 6 von 24

Verkaufsbezeichnung: **C-KLASSE**

Fahrzeugtyp	Betriebserlaubnis	kW	Reifen	Auflagen zu Reifen	Auflagen
204	e1*2001/116*0431*..	88 -200	225/35R19 88Y 235/35R19 91 255/30R19 91	5FE 11A; 24J; 24M 11A; 22I; 24M; 57F; 671; 673	Nur Baureihe 204; Limousine; Heckantrieb; 10B; 11B; 11G; 11H; 12A; 51A; 71E; 721; 73C; 74A; 74P
204 204 K	e1*2001/116*0431*.. e1*2001/116*0457*..	85 -245	225/40R19 93Y	11A; 26P	Nur Baureihe 205; neue C-Klasse; Kombilimousine; Limousine; Allradantrieb; Heckantrieb; 10B; 11B; 11G; 11H; 12A; 51A; 71E; 721; 73C; 74A; 74P
204 K	e1*2001/116*0457*..	88 -200	225/35R19 88 235/35R19 91 255/30R19 91	11A; 21P; 24J; 57E; 670; 673 11A; 21P; 22I; 22M; 24J; 24M 11A; 22B; 22H; 22L; 24M; 57F; 671; 673	bis e1*2001/116*0457*24; Kombi; Heckantrieb; 10B; 11B; 11G; 11H; 12A; 51A; 71E; 721; 73C; 74A; 74P
204 K	e1*2001/116*0457*..	120 -170	235/35R19 91W	11A; 21P; 22I; 22M; 24J; 24M	Nur 4-MATIC; bis e1*2001/116*0457*24; Kombi; 10B; 11B; 11G; 11H; 12A; 51A; 71E; 721; 729; 73C; 74A; 74P

Verkaufsbezeichnung: **CLA-Klasse**

Fahrzeugtyp	Betriebserlaubnis	kW	Reifen	Auflagen zu Reifen	Auflagen
117	e1*2007/46*1007*..	80 -155	225/35R19 88Y 235/35R19 91	11A; 246; 248; 26N; 26P; 5FE 11A; 24J; 248; 26B; 26N	CLA; nicht Sportfahrwerk; CLA Limousine; CLA Shooting brake; Kombilimousine; Limousine; Frontantrieb; 10B; 11B; 11G; 11H; 12A; 51A; 71E; 721; 73C; 74A; 74P; 765
117	e1*2007/46*1007*..	80 -155	225/35R19 88W 235/35R19 91	11A; 246; 248; 26B; 26J 11A; 24J; 248; 26B; 26J; 27H	CLA; Sportfahrwerk; CLA Limousine; CLA Shooting brake; Kombilimousine; Limousine; Frontantrieb; 10B; 11B; 11G; 11H; 12A; 51A; 71E; 721; 73C; 74A; 74P

**Gutachten 366-0001-16-MURD
zur Erteilung der ABE 50873**

zu V.1. ANLAGE: 3

Antragsteller: ETA BETA S.P.A.

Radtyp: VENTI-RP 19 85

Stand: 12.01.2016



Seite: 7 von 24

Verkaufsbezeichnung: **CLA-Klasse**

Fahrzeugtyp	Betriebserlaubnis	kW	Reifen	Auflagen zu Reifen	Auflagen
117	e1*2007/46*1007*..	80 -155	225/35R19 88W	11A; 246; 248; 26B; 26J	CLA; Sportfahrwerk; CLA Limousine; CLA Shooting brake; Kombilimousine; Limousine; Frontantrieb; 10B; 11B; 11G; 11H; 12A; 51A; 71E; 721; 73C; 74A; 74P
117	e1*2007/46*1007*..	80 -155	225/35R19 88Y	11A; 246; 248; 26N; 26P; 5FE	nicht Sportfahrwerk; CLA Limousine; CLA Shooting brake; Kombilimousine; Limousine; Frontantrieb; 10B; 11B; 11G; 11H; 12A; 51A; 71E; 721; 729; 73C; 74A; 74P; 765

Verkaufsbezeichnung: **CL-KLASSE**

Fahrzeugtyp	Betriebserlaubnis	kW	Reifen	Auflagen zu Reifen	Auflagen
215	e1*98/14*0113*..	368	245/40R19	10N; 11A; 51G	10B; 11G; 11H; 12A; 51A; 71E; 721; 729; 73C; 74A; 74P
215	e1*98/14*0113*..	220 -326	245/40R19	10N; 11A; 51G	10B; 11G; 11H; 12A; 51A; 71E; 721; 729; 73C; 74A; 74P

Verkaufsbezeichnung: **E-KLASSE**

Fahrzeugtyp	Betriebserlaubnis	kW	Reifen	Auflagen zu Reifen	Auflagen
212	e1*2001/116*0501*..	100 -150	235/35R19 91Y	51J	bis
		100 -245	235/35R19 91Y 245/35R19 93Y	57E; 68X	e1*2001/116*0501*23; Stufenheck; Heckantrieb; 10B; 11B; 11G; 11H; 12A; 51A; 71E; 721; 729; 73C; 74A; 74P
212	e1*2001/116*0501*..	125 -245	245/35R19 93Y 275/30R19	22I; 247; 248; 51G; 57F; 575	bis e1*2001/116*0501*23; Stufenheck; Allradantrieb; 10B; 11B; 11G; 11H; 12A; 51A; 573; 71E; 721; 729; 73C; 74A; 74P

Verkaufsbezeichnung: **GLC-KLASSE, GLK-KLASSE**

Fahrzeugtyp	Betriebserlaubnis	kW	Reifen	Auflagen zu Reifen	Auflagen
204 X	e1*2001/116*0480*..	100 -225	235/45R19 95W		GLK; Allradantrieb;
			235/50R19 99	57F	Heckantrieb;
			245/45R19 98		10B; 11B; 11G; 11H;
			255/45R19 100	57F; 575	12A; 51A; 71E; 721; 73C; 74A; 74P; 765

**Gutachten 366-0001-16-MURD
zur Erteilung der ABE 50873**

zu V.1. ANLAGE: 3

Antragsteller: ETA BETA S.P.A.

Radtyp: VENTI-RP 19 85

Stand: 12.01.2016



Seite: 8 von 24

Verkaufsbezeichnung: **Marco Polo, V-Klasse, Vito, Vito Tourer**

Fahrzeugtyp	Betriebserlaubnis	kW	Reifen	Auflagen zu Reifen	Auflagen
639/2	e1*2007/46*0457*..	65 - 140	235/45R19	11A; 245; 248	V-Klasse; Vito; Vito Tourer; Vito Mixto; ab e1*2007/46*0457*09; Allradantrieb; Frontantrieb; Heckantrieb; 10B; 11B; 11G; 11H; 12A; 51A; 71E; 721; 73C; 74A; 74P
			245/45R19	11A; 24J; 248	
			255/40R19	11A; 24J; 248	

Verkaufsbezeichnung: **MERCEDES R-KLASSE**

Fahrzeugtyp	Betriebserlaubnis	kW	Reifen	Auflagen zu Reifen	Auflagen
251	e1*2001/116*0341*..	140 - 225	255/50R19 103W	11A; 24C; 24D	10B; 11B; 11G; 11H;
			275/45R19 104	11A; 24D; 24J	12A; 51A; 71E; 721; 73C; 74A; 74P

Verkaufsbezeichnung: **M-KLASSE**

Fahrzeugtyp	Betriebserlaubnis	kW	Reifen	Auflagen zu Reifen	Auflagen
164	e1*2001/116*0315*..	140 - 225	255/50R19 103	11A; 24J; 24M	10B; 11B; 11G; 11H;
			275/45R19 104	11A; 24J; 24M	12A; 51A; 71E; 721; 73C; 74A; 74P

Verkaufsbezeichnung: **VITO**

Fahrzeugtyp	Betriebserlaubnis	kW	Reifen	Auflagen zu Reifen	Auflagen
639/4	L275	65 - 170	255/40R19 100	11A; 24C; 24D; 54A	10B; 11B; 11G; 11H; 12A; 51A; 71E; 721; 73C; 74A; 74P
639/4 639/5	e1*2007/46*0458*.. e1*2007/46*0459*.. L720	70 - 165	255/40R19 100	11A; 24C; 244; 247; 5KA; 54A	bis e1*2007/46*0459*05;
		190	255/40R19 100W	11A; 24C; 244; 247; 5KA; 54A	bis e1*2007/46*0458*07; Allradantrieb; Heckantrieb; 10B; 11B; 11G; 11H; 12A; 51A; 71E; 721; 73C; 74A; 74P

Verkaufsbezeichnung: **VITO, VIANO**

Fahrzeugtyp	Betriebserlaubnis	kW	Reifen	Auflagen zu Reifen	Auflagen
639	e9*2001/116*0048*..	65 - 170	255/40R19 100	11A; 24C; 24D; 54A	Heckantrieb; 10B; 11B; 11G; 11H; 12A; 51A; 71E; 721; 73C; 74A; 74P

**Gutachten 366-0001-16-MURD
zur Erteilung der ABE 50873**

zu V.1. ANLAGE: 3

Antragsteller: ETA BETA S.P.A.

Radtyp: VENTI-RP 19 85

Stand: 12.01.2016



Seite: 9 von 24

Verkaufsbezeichnung: **VITO, VIANO**

Fahrzeugtyp	Betriebserlaubnis	kW	Reifen	Auflagen zu Reifen	Auflagen
639/2	e1*2007/46*0457*..	70 - 165	255/40R19 100	11A; 24C; 244; 247; 5KA; 54A	bis
		190	255/40R19 100W	11A; 24C; 244; 247; 5KA; 54A	e1*2007/46*0457*08; Allradantrieb; Heckantrieb; 10B; 11B; 11G; 11H; 12A; 51A; 71E; 721; 73C; 74A; 74P

Verkaufsbezeichnung: **V-Klasse, Vito, Vito Tourer**

Fahrzeugtyp	Betriebserlaubnis	kW	Reifen	Auflagen zu Reifen	Auflagen
639/4	e1*2007/46*0458*..	65 - 140	235/45R19	11A; 245; 248	V-Klasse; Vito; Vito Tourer; Vito Mixto; ab e1*2007/46*0459*06; ab e1*2007/46*0458*08; Allradantrieb; Frontantrieb; Heckantrieb; 10B; 11B; 11G; 11H; 12A; 51A; 71E; 721; 73C; 74A; 74P
639/5	e1*2007/46*0459*..		245/45R19	11A; 24J; 248	
			255/40R19	11A; 24J; 248	

Auflagen

- 10B) Die mindestens erforderlichen Geschwindigkeitsbereiche der zu verwendenden Reifen sind unter Berücksichtigung der Loadindexe, mit Ausnahme der Reifen mit M+S-Profil, den Fahrzeugpapieren zu entnehmen, soweit im Verwendungsbereich keine Abweichungen festgelegt sind.
- 10N) Gegebenenfalls aufgeführte Fabrikatsbindungen/-empfehlungen in den Fahrzeugpapieren bzw. der Betriebsanleitung sind zu beachten oder es dürfen nur die vom Fahrzeughersteller freigegebenen Reifenfabrikate verwendet werden.
- 11A) Der vorschriftsmäßige Zustand des Fahrzeuges ist durch einen amtlich anerkannten Sachverständigen oder Prüfer für den Kraftfahrzeugverkehr oder einen Prüflingenieur einer Überwachungsorganisation oder einen Angestellten nach Abschnitt 4 der Anlage VIIIb zur StVZO unter Angabe von FAHRZEUGHERSTELLER, FAHRZEUGTYP und FAHRZEUGIDENTIFIZIERUNGSNUMMER auf einem Nachweis entsprechend dem im Beispielkatalog zum §19 StVZO veröffentlichten Muster bescheinigen zu lassen.
- 11B) Wird eine in diesem Gutachten aufgeführte Reifengröße verwendet, die nicht bereits in der Fahrzeuggenehmigung für diesen Fahrzeug-Typ/ -Variante/ -Version bzw. Fahrzeugausführung genannt ist, so sind die Angaben über die Reifengrößen in den Fahrzeugpapieren bei der nächsten Befassung mit den Fahrzeugpapieren durch die Zulassungsstelle unter Vorlage der Allgemeinen Betriebserlaubnis bzw. der Abnahmebestätigung nach §19 Abs. 3 der StVZO berichtigen zu lassen. Diese Berichtigung ist dann nicht erforderlich, wenn die ABE des Sonderrades eine Freistellung von der Pflicht zur Berichtigung der Fahrzeugpapiere enthält.
- 11G) Die Brems-, Lenkungsaggregate und das Fahrwerk mit Ausnahme von Sonder-Fahrwerksfedern müssen, sofern diese durch keine weiteren Auflagen berührt werden, dem Serienstand entsprechen. Für die Sonder-Fahrwerksfedern muß eine Allgemeine Betriebserlaubnis oder ein Teilegutachten vorliegen; gegen die Verwendung der Rad/Reifenkombination dürfen keine technischen Bedenken bestehen. Wird gleichzeitig mit dem Anbau der Sonderräder eine Fahrwerksänderung vorgenommen, so ist diese und ihre Auswirkung auf den Anbau der Sonderräder gesondert zu beurteilen.
- 11H) Wird das serienmäßige Ersatzrad verwendet, soll mit mäßiger Geschwindigkeit und nicht länger als erforderlich gefahren werden. Hierbei müssen die serienmäßigen Befestigungsteile verwendet werden.

Gutachten 366-0001-16-MURD zur Erteilung der ABE 50873

zu V.1. ANLAGE: 3

Antragsteller: ETA BETA S.P.A.

Radtyp: VENTI-RP 19 85

Stand: 12.01.2016



Seite: 10 von 24

Bei Fahrzeugausführungen mit Allradantrieb ist bei Verwendung des Ersatzrades darauf zu achten, daß nur Reifen mit gleich großem Abrollumfang zulässig sind.

- 12A) Die Verwendung von Schneeketten ist nicht möglich, es sei denn, dass für den hier aufgeführten Fahrzeugtyp eine weitere Umrüstmöglichkeit im Gutachten aufgeführt ist. Für diese Umrüstung mit der Einschränkung in Spalte Auflagen "Reifen mit Schneeketten" sind die dort aufgeführten Auflagen und Hinweise zu beachten.
- 12K) Die Verwendung von Schneeketten ist nur zulässig, wenn diese vom Fahrzeughersteller für diese Rad/Reifen-Kombination freigegeben ist (s. Betriebsanleitung).
- 21P) Durch Anlegen der vorderen Radhausausschnittkanten und Kunststoffinnenkotflügel über die gesamte Radhausausschnittkantenlänge ist die Freigängigkeit der Rad/Reifen-Kombination unter Berücksichtigung der maximal zulässigen Betriebsbreite nach ETRTO bzw. WdK (1,04 fache Nennbreite des Reifens) herzustellen.
- 22B) Durch Anlegen der hinteren Radhausausschnittkanten und Kunststoffinnenkotflügel über die gesamte Radhausausschnittkantenlänge ist die Freigängigkeit der Rad/Reifen-Kombination herzustellen.
- 22H) Durch Aufweiten bzw. Ausstellen der hinteren Radhäuser im Bereich der Radaußenseite über die gesamte Radhausausschnittkantenlänge ist die Freigängigkeit der Rad/Reifen-Kombination unter Berücksichtigung der maximal zulässigen Betriebsbreite nach ETRTO bzw. WdK (1,04 fache Nennbreite des Reifens) herzustellen.
- 22I) Durch Anlegen der hinteren Radhausausschnittkanten und Kunststoffinnenkotflügel über die gesamte Radhausausschnittkantenlänge ist die Freigängigkeit der Rad/Reifen-Kombination unter Berücksichtigung der maximal zulässigen Betriebsbreite nach ETRTO bzw. WdK (1,04 fache Nennbreite des Reifens) herzustellen.
- 22L) Durch Kürzen bis zum Schraubkopf und komplettes Umbiegen der Befestigungslasche der Heckschürzenbefestigung ist eine ausreichende Freigängigkeit der Rad/Reifen-Kombination herzustellen.
- 22M) Durch Kürzen bis zum Schraubkopf und komplettes Umbiegen der Befestigungslasche der Heckschürzenbefestigung ist eine ausreichende Freigängigkeit der Rad/Reifen-Kombination unter Berücksichtigung der maximal zulässigen Betriebsbreite nach ETRTO bzw. WdK (1,04 fache Nennbreite des Reifens) herzustellen.
- 241) Die Radabdeckung an Achse 1 ist durch Ausstellen der Frontschürze und des Kotflügels oder durch Anbau von dauerhaft befestigten Karosserieteilen im Bereich 30 Grad vor der Radmitte herzustellen. Die gesamte Breite der Rad/Reifenkombination muss, unter Beachtung des maximal möglichen Betriebsmaßes des Reifens (1,04 fache der Nennbreite des Reifens), im oben genannten Bereich abgedeckt sein.
- 244) Die Radabdeckung an Achse 2 ist durch Ausstellen der Heckschürze und des Kotflügels oder durch Anbau von dauerhaft befestigten Karosserieteilen im Bereich 50 Grad hinter der Radmitte herzustellen. Die gesamte Breite der Rad/Reifenkombination muss, unter Beachtung des maximal möglichen Betriebsmaßes des Reifens (1,04 fache der Nennbreite des Reifens), im oben genannten Bereich abgedeckt sein.
- 245) Die Radabdeckung an Achse 1 ist durch Ausstellen der Frontschürze und des Kotflügels oder durch Anbau von dauerhaft befestigten Karosserieteilen im Bereich 30 Grad vor der Radmitte herzustellen. Je nach Rüstzustand des Fahrzeuges (z. B. Fahrzeugtieferlegung, Radabdeckungsverbreiterung, usw.) kann es möglich sein, dass die Radabdeckung ausreichend ist. Die gesamte Breite der Rad/Reifenkombination muss, unter Beachtung des maximal möglichen Betriebsmaßes des Reifens (1,04 fache der Nennbreite des Reifens), im oben genannten Bereich abgedeckt sein.
- 246) Die Radabdeckung an Achse 1 ist durch Ausstellen des Kotflügels oder durch Anbau von dauerhaft befestigten Karosserieteilen im Bereich 50 Grad hinter der Radmitte herzustellen. Je nach Rüstzustand des Fahrzeuges (z. B. Fahrzeugtieferlegung, Radabdeckungsverbreiterung, usw.) kann es möglich sein, dass die Radabdeckung ausreichend ist. Die gesamte Breite der Rad/Reifenkombination muss, unter Beachtung des maximal möglichen Betriebsmaßes des Reifens (1,04 fache der Nennbreite des Reifens), im oben genannten Bereich abgedeckt sein.

Gutachten 366-0001-16-MURD zur Erteilung der ABE 50873

zu V.1. ANLAGE: 3

Antragsteller: ETA BETA S.P.A.

Radtyp: VENTI-RP 19 85

Stand: 12.01.2016



Seite: 11 von 24

- 247) Die Radabdeckung an Achse 2 ist durch Ausstellen des Kotflügels oder durch Anbau von dauerhaft befestigten Karosserieteilen im Bereich 30 Grad vor der Radmitte herzustellen. Je nach Rüstzustand des Fahrzeuges (z. B. Fahrzeugtieferlegung, Radabdeckungsverbreiterung, usw.) kann es möglich sein, dass die Radabdeckung ausreichend ist. Die gesamte Breite der Rad/Reifenkombination muss, unter Beachtung des maximal möglichen Betriebsmaßes des Reifens (1,04 fache der Nennbreite des Reifens), im oben genannten Bereich abgedeckt sein.
- 248) Die Radabdeckung an Achse 2 ist durch Ausstellen der Heckschürze und des Kotflügels oder durch Anbau von dauerhaft befestigten Karosserieteilen im Bereich 50 Grad hinter der Radmitte herzustellen. Je nach Rüstzustand des Fahrzeuges (z. B. Fahrzeugtieferlegung, Radabdeckungsverbreiterung, usw.) kann es möglich sein, dass die Radabdeckung ausreichend ist. Die gesamte Breite der Rad/Reifenkombination muss, unter Beachtung des maximal möglichen Betriebsmaßes des Reifens (1,04 fache der Nennbreite des Reifens), im oben genannten Bereich abgedeckt sein.
- 24C) Die Radabdeckung an Achse 1 ist durch Ausstellen der Frontschürze und des Kotflügels oder durch Anbau von dauerhaft befestigten Karosserieteilen im Bereich 30 Grad vor der Radmitte und 50 Grad hinter der Radmitte herzustellen. Die gesamte Breite der Rad/Reifenkombination muss, unter Beachtung des maximal möglichen Betriebsmaßes des Reifens (1,04 fache der Nennbreite des Reifens), im oben genannten Bereich abgedeckt sein.
- 24D) Die Radabdeckung an Achse 2 ist durch Ausstellen der Heckschürze und des Kotflügels oder durch Anbau von dauerhaft befestigten Karosserieteilen im Bereich 30 Grad vor der Radmitte und 50 Grad hinter der Radmitte herzustellen. Die gesamte Breite der Rad/Reifenkombination muss, unter Beachtung des maximal möglichen Betriebsmaßes des Reifens (1,04 fache der Nennbreite des Reifens), im oben genannten Bereich abgedeckt sein.
- 24J) Die Radabdeckung an Achse 1 ist durch Ausstellen der Frontschürze und des Kotflügels oder durch Anbau von dauerhaft befestigten Karosserieteilen im Bereich 30 Grad vor der Radmitte und 50 Grad hinter der Radmitte herzustellen. Je nach Rüstzustand des Fahrzeuges (z. B. Fahrzeugtieferlegung, Radabdeckungsverbreiterung, usw.) kann es möglich sein, dass die Radabdeckung ausreichend ist. Die gesamte Breite der Rad/Reifenkombination muss, unter Beachtung des maximal möglichen Betriebsmaßes des Reifens (1,04 fache der Nennbreite des Reifens), im oben genannten Bereich abgedeckt sein.
- 24M) Die Radabdeckung an Achse 2 ist durch Ausstellen der Heckschürze und des Kotflügels oder durch Anbau von dauerhaft befestigten Karosserieteilen im Bereich 30 Grad vor der Radmitte und 50 Grad hinter der Radmitte herzustellen. Je nach Rüstzustand des Fahrzeuges (z. B. Fahrzeugtieferlegung, Radabdeckungsverbreiterung, usw.) kann es möglich sein, dass die Radabdeckung ausreichend ist. Die gesamte Breite der Rad/Reifenkombination muss, unter Beachtung des maximal möglichen Betriebsmaßes des Reifens (1,04 fache der Nennbreite des Reifens), im oben genannten Bereich abgedeckt sein.
- 26B) Durch Anlegen der vorderen Radhausauschnittkanten und Kunststoffinnenkotflügel ist die Freigängigkeit der Rad/Reifen-Kombination herzustellen. Die genauen Maße / Bereiche sind dem beigefügten Anhang / Hinweisblatt "Nacharbeitsprofile Fahrzeug" am Ende dieser Anlage zu entnehmen.
- 26J) Durch Aufweiten bzw. Ausstellen der vorderen Radhäuser ist die Freigängigkeit der Rad/Reifen-Kombination herzustellen. Die genauen Maße / Bereiche sind dem beigefügten Anhang / Hinweisblatt "Nacharbeitsprofile Fahrzeug" am Ende dieser Anlage zu entnehmen.
- 26N) Durch Aufweiten bzw. Ausstellen der vorderen Radhäuser ist die Freigängigkeit der Rad/Reifen-Kombination unter Berücksichtigung der maximal zulässigen Betriebsbreite nach ETRTO bzw. WdK (1,04 fache Nennbreite des Reifens) herzustellen. Die genauen Maße / Bereiche sind dem beigefügten Anhang / Hinweisblatt "Nacharbeitsprofile Fahrzeug" am Ende dieser Anlage zu entnehmen.
- 26P) Durch Anlegen der vorderen Radhausauschnittkanten und Kunststoffinnenkotflügel ist die Freigängigkeit der Rad/Reifen-Kombination unter Berücksichtigung der maximal zulässigen Betriebsbreite nach ETRTO bzw. WdK (1,04 fache Nennbreite des Reifens) herzustellen. Die genauen Maße / Bereiche sind dem beigefügten Anhang / Hinweisblatt "Nacharbeitsprofile Fahrzeug" am Ende dieser Anlage zu entnehmen.
- 27H) Durch Aufweiten bzw. Ausstellen der hinteren Radhäuser ist die Freigängigkeit der Rad/Reifen-Kombination unter Berücksichtigung der maximal zulässigen Betriebsbreite nach ETRTO

Gutachten 366-0001-16-MURD zur Erteilung der ABE 50873

zu V.1. ANLAGE: 3

Antragsteller: ETA BETA S.P.A.

Radtyp: VENTI-RP 19 85

Stand: 12.01.2016



Seite: 12 von 24

- bzw. WdK (1,04 fache Nennbreite des Reifens) herzustellen. Die genauen Maße / Bereiche sind dem beigefügten Anhang / Hinweisblatt "Nacharbeitsprofile Fahrzeug" am Ende dieser Anlage zu entnehmen.
- 27I) Durch Anlegen der hinteren Radhausauschnittkanten und Kunststoffinnenkotflügel ist die Freigängigkeit der Rad/Reifen-Kombination unter Berücksichtigung der maximal zulässigen Betriebsbreite nach ETRTO bzw. WdK (1,04 fache Nennbreite des Reifens) herzustellen. Die genauen Maße / Bereiche sind dem beigefügten Anhang / Hinweisblatt "Nacharbeitsprofile Fahrzeug" am Ende dieser Anlage zu entnehmen.
- 27U) Durch Kürzen der Befestigungslasche der Heckschürzenbefestigung ist eine ausreichende Freigängigkeit der Rad/Reifen-Kombination unter Berücksichtigung der maximal zulässigen Betriebsbreite nach ETRTO bzw. WdK (1,04 fache Nennbreite des Reifens) herzustellen. Die genauen Maße / Bereiche sind dem beigefügten Anhang / Hinweisblatt "Nacharbeitsprofile Fahrzeug" am Ende dieser Anlage zu entnehmen.
- 27V) Durch Kürzen der Befestigungslasche der Heckschürzenbefestigung ist eine ausreichende Freigängigkeit der Rad/Reifen-Kombination herzustellen. Die genauen Maße / Bereiche sind dem beigefügten Anhang / Hinweisblatt "Nacharbeitsprofile Fahrzeug" am Ende dieser Anlage zu entnehmen.
- 51A) Der vom Fahrzeughersteller (siehe Betriebsanleitung oder Reifenfülldruckhinweis am Fahrzeug) bzw. Reifenhersteller vorgeschriebene Reifenfülldruck ist zu beachten.
Die Verwendung von Reifen mit Notlaufeigenschaften ist laut Hersteller nur mit Reifenfülldrucküberwachungssystem zulässig.
- 51G) Die Verwendung dieser Rad/Reifen-Kombination ist nur zulässig, wenn diese Reifendimension in den Fahrzeugpapieren bereits serienmäßig eingetragen oder vom Fahrzeughersteller, s. Auszug aus der EG-Genehmigung des Fahrzeuges (EG-Übereinstimmungsbescheinigung), freigegeben ist. Der Loadindex, das Geschwindigkeitssymbol, die M+S-Kennzeichnung, die Hinweise und die Empfehlungen des Fahrzeugherstellers sind bei Verwendung dieser Reifengröße zu beachten.
- 51J) Die Verwendung dieser Reifengröße ist nur zulässig, wenn die Reifennennbreite, der in den Fahrzeugpapieren serienmäßig eingetragenen Mindestreifengröße, nicht unterschritten wird.
- 52J) Diese Reifengröße ist nur mit M+S-Profil zulässig. Die Lauffläche und die Struktur sind bei M+S-Profil so konzipiert, dass sie vorallem in Matsch und Schnee (Winter) bessere Fahreigenschaften gewährleisten.
- 54A) Es ist der Nachweis zu erbringen, daß die Anzeigen von Geschwindigkeitsmesser und Wegstreckenzähler innerhalb der zulässigen Toleranzen liegen. Sofern eine Angleichung durchgeführt wird, ist dies bei der Beurteilung weiterer Rad/Reifen-Kombinationen in den Fahrzeugpapieren zu berücksichtigen.
- 573) Die Verwendung unterschiedlicher Reifengrößen an Vorder- und Hinterachse ist an Fahrzeugen mit Allradantrieb nur zulässig, wenn deren Abrollumfänge gleich sind.
Es ist eine Bestätigung des Reifenherstellers über die tatsächlichen Abrollumfänge erforderlich, es wird empfohlen den Nachweis der Eignung bei den Fahrzeugpapieren mitzuführen.
Alle an ein und derselben Achse montierten Reifen müssen vom gleichen Reifentyp sein.
- 575) Es sind die serienmäßigen Reifen-Kombinationen zulässig.
Ist eine der beiden Reifengrößen im Gutachten nicht aufgeführt, so ist die nicht aufgeführte Reifengröße nur auf einer anderen Felgengröße zulässig. Die Hinweise und Empfehlungen des Fahrzeugherstellers sind bei Verwendung dieser Reifengröße zu beachten.
Die erforderlichen Auflagen und Hinweise sind achsweise zu beachten.
- 57E) Die Verwendung dieser Reifengröße ist auf dieser Radgröße nur an der Vorderachse zulässig.
- 57F) Die Verwendung dieser Reifengröße ist auf dieser Radgröße nur an der Hinterachse zulässig.
- 5FE) Die Verwendung dieser Reifengröße ist nur zulässig an Fahrzeugausführungen bis zu einer zulässigen Achslast von 1120kg.
- 5GM) Die Verwendung dieser Reifengröße ist nur zulässig an Fahrzeugausführungen bis zu einer zulässigen Achslast von 1260kg.
- 5HI) Die Verwendung dieser Reifengröße ist nur zulässig an Fahrzeugausführungen bis zu einer zulässigen Achslast von 1340kg, im Anhängerbetrieb bis 100km/h ist eine Erhöhung der Reifentragfähigkeit bis zu 10% nach ETRTO zulässig.

Gutachten 366-0001-16-MURD zur Erteilung der ABE 50873

zu V.1. ANLAGE: 3

Antragsteller: ETA BETA S.P.A.

Radtyp: VENTI-RP 19 85

Stand: 12.01.2016



Seite: 13 von 24

5KA) Die Verwendung dieser Reifengröße ist nur zulässig an Fahrzeugausführungen bis zu einer zulässigen Achslast von 1600kg.

670) Folgende Rad/Reifen-Kombination ist zulässig:

	Reifengröße:
Vorderachse:	225/35R19
Hinterachse:	265/30R19

Ist eine der beiden Reifengrößen im Gutachten nicht aufgeführt, so ist die nicht aufgeführte Reifengröße nur auf einer anderen Felgengröße zulässig.

Die erforderlichen Auflagen und Hinweise sind achsweise zu beachten.

An Fahrzeugausführungen mit automatischem Blockierverhinderer (ABV) bzw. Antriebsschlupfregelung (ASR) dürfen nur Reifen verwendet werden, deren Differenz im Abrollumfang kleiner als 1% ist. Es ist eine Bestätigung des Reifenherstellers über die tatsächlichen Abrollumfänge erforderlich; es wird empfohlen den Nachweis der Eignung bei den Fahrzeugpapieren mitzuführen.

Alle an ein und derselben Achse montierten Reifen müssen vom gleichen Reifentyp sein.

671) Folgende Rad/Reifen-Kombination ist zulässig:

	Reifengröße:
Vorderachse:	235/35R19
Hinterachse:	255/30R19

Ist eine der beiden Reifengrößen im Gutachten nicht aufgeführt, so ist die nicht aufgeführte Reifengröße nur auf einer anderen Felgengröße zulässig.

Die erforderlichen Auflagen und Hinweise sind achsweise zu beachten.

An Fahrzeugausführungen mit automatischem Blockierverhinderer (ABV) bzw. Antriebsschlupfregelung (ASR) dürfen nur Reifen verwendet werden, deren Differenz im Abrollumfang kleiner als 1% ist. Es ist eine Bestätigung des Reifenherstellers über die tatsächlichen Abrollumfänge erforderlich; es wird empfohlen den Nachweis der Eignung bei den Fahrzeugpapieren mitzuführen.

Alle an ein und derselben Achse montierten Reifen müssen vom gleichen Reifentyp sein.

673) Folgende Rad/Reifen-Kombination ist zulässig:

	Reifengröße:
Vorderachse:	225/35R19
Hinterachse:	255/30R19

Ist eine der beiden Reifengrößen im Gutachten nicht aufgeführt, so ist die nicht aufgeführte Reifengröße nur auf einer anderen Felgengröße zulässig.

Die erforderlichen Auflagen und Hinweise sind achsweise zu beachten.

An Fahrzeugausführungen mit automatischem Blockierverhinderer (ABV) bzw. Antriebsschlupfregelung (ASR) dürfen nur Reifen verwendet werden, deren Differenz im Abrollumfang kleiner als 1% ist. Es ist eine Bestätigung des Reifenherstellers über die tatsächlichen Abrollumfänge erforderlich; es wird empfohlen den Nachweis der Eignung bei den Fahrzeugpapieren mitzuführen.

Alle an ein und derselben Achse montierten Reifen müssen vom gleichen Reifentyp sein.

67H) Folgende Rad/Reifen-Kombination ist zulässig:

	Reifengröße:
Vorderachse:	235/40R19
Hinterachse:	265/35R19

Ist eine der beiden Reifengrößen im Gutachten nicht aufgeführt, so ist die nicht aufgeführte Reifengröße nur auf einer anderen Felgengröße zulässig.

Die erforderlichen Auflagen und Hinweise sind achsweise zu beachten.

An Fahrzeugausführungen mit automatischem Blockierverhinderer (ABV) bzw. Antriebsschlupfregelung (ASR) dürfen nur Reifen verwendet werden, deren Differenz im Abrollumfang kleiner als 1% ist. Es ist eine Bestätigung des Reifenherstellers über die tatsächlichen Abrollumfänge erforderlich; es wird empfohlen den Nachweis der Eignung bei den Fahrzeugpapieren mitzuführen.

Alle an ein und derselben Achse montierten Reifen müssen vom gleichen Reifentyp sein.

67K) Folgende Rad/Reifen-Kombination ist zulässig:

	Reifengröße:
Vorderachse:	235/45R19
Hinterachse:	265/40R19

Gutachten 366-0001-16-MURD zur Erteilung der ABE 50873

zu V.1. ANLAGE: 3

Antragsteller: ETA BETA S.P.A.

Radtyp: VENTI-RP 19 85

Stand: 12.01.2016



Seite: 14 von 24

Ist eine der beiden Reifengrößen im Gutachten nicht aufgeführt, so ist die nicht aufgeführte Reifengröße nur auf einer anderen Felgengröße zulässig.

Die erforderlichen Auflagen und Hinweise sind achsweise zu beachten.

Alle an ein und derselben Achse montierten Reifen müssen vom gleichen Reifentyp sein.

68X) Folgende Rad/Reifen-Kombination ist zulässig:

	Reifengröße:
Vorderachse:	235/35R19
Hinterachse:	265/30R19

Ist eine der beiden Reifengrößen im Gutachten nicht aufgeführt, so ist die nicht aufgeführte Reifengröße nur auf einer anderen Felgengröße zulässig.

Die erforderlichen Auflagen und Hinweise sind achsweise zu beachten.

An Fahrzeugausführungen mit automatischem Blockierverhinderer (ABV) bzw. Antriebsschlupfregelung (ASR) dürfen nur Reifen verwendet werden, deren Differenz im Abrollumfang kleiner als 1% ist. Es ist eine Bestätigung des Reifenherstellers über die tatsächlichen Abrollumfänge erforderlich; es wird empfohlen den Nachweis der Eignung bei den Fahrzeugpapieren mitzuführen.

Alle an ein und derselben Achse montierten Reifen müssen vom gleichen Reifentyp sein.

71E) Zum Auswuchten der Sonderräder dürfen an der Felgenaußenseite nur Klebegewichte angebracht werden.

721) Es ist nur die Verwendung von Gummiventilen oder Metallschraubventilen mit Überwurfmutter von außen, die weitgehend den Normen (DIN, E.T.R.T.O. bzw. Tire and Rim) entsprechen und die für einen Ventilloch-Nenn Durchmesser von 11,3 mm geeignet sind, zulässig.

Das Ventil darf nicht über den Felgenrand hinausragen. Es sind die Montagehinweise des Ventilherstellers zu beachten.

729) Bei Fahrzeugen mit serienmäßigen Reifenfülldruckkontrollsystem mit Druckmesssensor am Rad kann das serienmäßige System verwendet werden, wenn beim Einbau in Sonderräder die Hinweise des Fahrzeugherstellers bzw. des Systemherstellers und bei nachgerüsteten Reifenfülldrucksensoren die Einbauanleitung des Teileherstellers beachtet werden.

73C) Es ist nur die Verwendung von schlauchlosen Reifen zulässig.

74A) Es dürfen nur die vom Radhersteller mitzuliefernden Radbefestigungsteile verwendet werden, dabei ist die Gewindegröße der serienmäßigen Befestigungsteile zu beachten. Bei Verwendung von Radschrauben, ist die, in der Anlage zum Gutachten, dem Fahrzeug zugeordnete Schaftlänge zu beachten.

74P) Radausführungen mit Zentrierring im Mittenloch sind nur zulässig, wenn die im Gutachten beschriebenen Zentrierringe verwendet werden.

765) Die Verwendung dieser Radgröße ist nicht zulässig an Fahrzeugausführungen, die serienmäßig mit mindestens 20-Zoll-Rädern ausgerüstet sind.

AFY) Die Verwendung der Räder ist an Fahrzeugausführungen mit Bremsscheibendurchmesser 356 mm (Dicke 34mm) an der Vorderachse nicht zulässig.

**Gutachten 366-0001-16-MURD
zur Erteilung der ABE 50873**

zu V.1. ANLAGE: 3

Antragsteller: ETA BETA S.P.A.

Radtyp: VENTI-RP 19 85

Stand: 12.01.2016



Nacharbeitsprofile Fahrzeug

Fahrzeug:

Hersteller: BMW AG
Fahrzeugtyp: UKL-L
Genehm.Nr.: e1*2007/46*0371*..
Handelsbez.: MINI, 2er Reihe, X Reihe

Variante(n): BMW Active Tourer F45, Frontantrieb

Nacharbeit Radhausausschnittkantenbereich:

Auflagen	Nacharbeit im Bereich		Achse
	von [mm]	bis [mm]	
27U	y = 140	y = 220	HA
27V	y = 140	y = 220	HA

Aufweiten Radhausausschnittkantenbereich:

Auflagen	Im Bereich		Aufweiten um [mm]	Achse
	von [mm]	bis [mm]		
26J	x = 250	y = 250	30	VA
26N	x = 250	y = 250	8	VA
27F	x = 270	y = 280	23	HA
27H	x = 270	y = 280	8	HA

**Gutachten 366-0001-16-MURD
zur Erteilung der ABE 50873**

zu V.1. ANLAGE: 3

Antragsteller: ETA BETA S.P.A.

Radtyp: VENTI-RP 19 85

Stand: 12.01.2016



Fahrzeug:

Hersteller: BMW AG
Fahrzeugtyp: UKL-L
Genehm.Nr.: e1*2007/46*0371*..
Handelsbez.: MINI, 2er Reihe, X Reihe

Variante(n): Allradantrieb, BMW X1 (F48), Frontantrieb

Nacharbeit Radhausausschnittkantenbereich:

Auflagen	Nacharbeit im Bereich		Achse
	von [mm]	bis [mm]	
26B	x = 300	y = 260	VA
26P	x = 250	y = 210	VA
27B	x = 210	y = 270	HA
27I	x = 160	y = 220	HA

**Gutachten 366-0001-16-MURD
zur Erteilung der ABE 50873**

zu V.1. ANLAGE: 3

Antragsteller: ETA BETA S.P.A.

Radtyp: VENTI-RP 19 85

Stand: 12.01.2016



Fahrzeug:

Hersteller: DAIMLER
Fahrzeugtyp: 176
Genehm.Nr.: e1*2007/46*0928*..
Handelsbez.: A-KLASSE

Variante(n): Frontantrieb

Nacharbeit Radhausausschnittkantenbereich:

Auflagen	Nacharbeit im Bereich		Achse
	von [mm]	bis [mm]	
26P	x = 200	y = 310	VA
26B	x = 250	y = 350	VA
27I	x = 240	y = 315	HA
27B	x = 290	y = 350	HA

Aufweiten Radhausausschnittkantenbereich:

Auflagen	Im Bereich		Aufweiten um [mm]	Achse
	von [mm]	bis [mm]		
26N	x = 250	y = 350	8	VA
26J	x = 250	y = 350	20	VA
27H	x = 290	y = 350	8	HA
27F	x = 290	y = 350	22,5	HA

**Gutachten 366-0001-16-MURD
zur Erteilung der ABE 50873**

zu V.1. ANLAGE: 3

Antragsteller: ETA BETA S.P.A.

Radtyp: VENTI-RP 19 85

Stand: 12.01.2016



Fahrzeug:

Hersteller: DAIMLER
Fahrzeugtyp: 117
Genehm.Nr.: e1*2007/46*1007*..
Handelsbez.: CLA-Klasse

Variante(n): Frontantrieb, Limousine, nur CLA, nur Sportfahrwerk

Nacharbeit Radhausausschnittkantenbereich:

Auflagen	Nacharbeit im Bereich		Achse
	von [mm]	bis [mm]	
26B	x = 280	y = 330	VA
26P	x = 230	y = 280	VA

Aufweiten Radhausausschnittkantenbereich:

Auflagen	Im Bereich		Aufweiten um [mm]	Achse
	von [mm]	bis [mm]		
26J	x = 280	y = 330	8	VA
26N	x = 280	y = 330	30	VA
27F	x = 300	y = 320	18	HA
27H	x = 300	y = 320	8	HA

**Gutachten 366-0001-16-MURD
zur Erteilung der ABE 50873**

zu V.1. ANLAGE: 3

Antragsteller: ETA BETA S.P.A.

Radtyp: VENTI-RP 19 85

Stand: 12.01.2016



Fahrzeug:

Hersteller: DAIMLER
Fahrzeugtyp: 117
Genehm.Nr.: e1*2007/46*1007*..
Handelsbez.: CLA-Klasse

Variante(n): Frontantrieb, Limousine

Nacharbeit Radhausausschnittkantenbereich:

Auflagen	Nacharbeit im Bereich		Achse
	von [mm]	bis [mm]	
26P	x = 305	y = 335	VA
26B	x = 355	y = 385	VA

Aufweiten Radhausausschnittkantenbereich:

Auflagen	Im Bereich		Aufweiten um [mm]	Achse
	von [mm]	bis [mm]		
26N	x = 355	y = 385	8	VA
26J	x = 355	y = 385	18	VA
27H	x = 310	y = 295	8	HA
27F	x = 310	y = 295	13	HA

**Gutachten 366-0001-16-MURD
zur Erteilung der ABE 50873**

zu V.1. ANLAGE: 3

Antragsteller: ETA BETA S.P.A.

Radtyp: VENTI-RP 19 85

Stand: 12.01.2016



Fahrzeug:

Hersteller: DAIMLER
Fahrzeugtyp: 204
Genehm.Nr.: e1*2001/116*0431*..
Handelsbez.: C-KLASSE

Variante(n):

Nacharbeit Radhausausschnittkantenbereich:

Auflagen	Nacharbeit im Bereich		Achse
	von [mm]	bis [mm]	
26B	x = 300	y = 350	VA
26P	x = 240	y = 285	VA
27B	x = 300	y = 350	HA
27I	x = 250	y = 300	HA

Aufweiten Radhausausschnittkantenbereich:

Auflagen	Im Bereich		Aufweiten um [mm]	Achse
	von [mm]	bis [mm]		
26J	x = 300	y = 350	30	VA
26N	x = 300	y = 350	8	VA
27F	x = 300	y = 350	30	HA
27H	x = 300	y = 350	8	HA

**Gutachten 366-0001-16-MURD
zur Erteilung der ABE 50873**

zu V.1. ANLAGE: 3

Antragsteller: ETA BETA S.P.A.

Radtyp: VENTI-RP 19 85

Stand: 12.01.2016



Fahrzeug:

Hersteller: DAIMLER
Fahrzeugtyp: 245G
Genehm.Nr.: e1*2001/116*0470*..
Handelsbez.: B-KLASSE, B 180 NGT, A-KLASSE, CLA, GLA

Variante(n): Frontantrieb, Limousine, nur CLA, nur Sportfahrwerk

Nacharbeit Radhausausschnittkantenbereich:

Auflagen	Nacharbeit im Bereich		Achse
	von [mm]	bis [mm]	
26B	x = 280	y = 330	VA
26P	x = 230	y = 280	VA

Aufweiten Radhausausschnittkantenbereich:

Auflagen	Im Bereich		Aufweiten um [mm]	Achse
	von [mm]	bis [mm]		
26J	x = 280	y = 330	8	VA
26N	x = 280	y = 330	30	VA
27F	x = 300	y = 320	18	HA
27H	x = 300	y = 320	8	HA

**Gutachten 366-0001-16-MURD
zur Erteilung der ABE 50873**

zu V.1. ANLAGE: 3

Antragsteller: ETA BETA S.P.A.

Radtyp: VENTI-RP 19 85

Stand: 12.01.2016



Fahrzeug:

Hersteller: DAIMLER
Fahrzeugtyp: 245G
Genehm.Nr.: e1*2001/116*0470*..
Handelsbez.: B-KLASSE, B 180 NGT, A-KLASSE, CLA, GLA

Variante(n): Frontantrieb, Limousine

Nacharbeit Radhausausschnittkantenbereich:

Auflagen	Nacharbeit im Bereich		Achse
	von [mm]	bis [mm]	
26P	x = 305	y = 335	VA
26B	x = 355	y = 385	VA

Aufweiten Radhausausschnittkantenbereich:

Auflagen	Im Bereich		Aufweiten um [mm]	Achse
	von [mm]	bis [mm]		
26N	x = 355	y = 385	8	VA
26J	x = 355	y = 385	18	VA
27H	x = 310	y = 295	8	HA
27F	x = 310	y = 295	13	HA

**Gutachten 366-0001-16-MURD
zur Erteilung der ABE 50873**

zu V.1. ANLAGE: 3

Antragsteller: ETA BETA S.P.A.

Radtyp: VENTI-RP 19 85

Stand: 12.01.2016



Fahrzeug:

Hersteller: DAIMLER
Fahrzeugtyp: 204
Genehm.Nr.: e1*2001/116*0431*..
Handelsbez.: C-KLASSE

Variante(n): Coupe, Heckantrieb

Nacharbeit Radhausausschnittkantenbereich:

Auflagen	Nacharbeit im Bereich		Achse
	von [mm]	bis [mm]	
26B	x = 245	y = 350	VA
26P	x = 195	y = 300	VA
27B	x = 340	y = 260	HA
27I	x = 290	y = 210	HA

Aufweiten Radhausausschnittkantenbereich:

Auflagen	Im Bereich		Aufweiten um [mm]	Achse
	von [mm]	bis [mm]		
26N	x = 245	y = 350	8	VA
26J	x = 245	y = 350	17	VA
27H	x = 340	y = 260	8	HA
27F	x = 340	y = 260	28	HA

**Gutachten 366-0001-16-MURD
zur Erteilung der ABE 50873**

zu V.1. ANLAGE: 3

Antragsteller: ETA BETA S.P.A.

Radtyp: VENTI-RP 19 85

Stand: 12.01.2016



Fahrzeug:

Hersteller: DAIMLER
Fahrzeugtyp: 176
Genehm.Nr.: e1*2007/46*0928*..
Handelsbez.: A-KLASSE

Variante(n): ---

Nacharbeit Radhausausschnittkantenbereich:

Auflagen	Nacharbeit im Bereich		Achse
	von [mm]	bis [mm]	
26P	x = 200	y = 310	VA
26B	x = 250	y = 350	VA
27I	x = 240	y = 315	HA
27B	x = 290	y = 350	HA

Aufweiten Radhausausschnittkantenbereich:

Auflagen	Im Bereich		Aufweiten um [mm]	Achse
	von [mm]	bis [mm]		
26J	x = 250	y = 350	20	VA
26N	x = 250	y = 350	8	VA
27F	x = 290	y = 350	25	HA
27H	x = 290	y = 350	8	HA

**Gutachten 366-0001-16-MURD
zur Erteilung der ABE 50873**

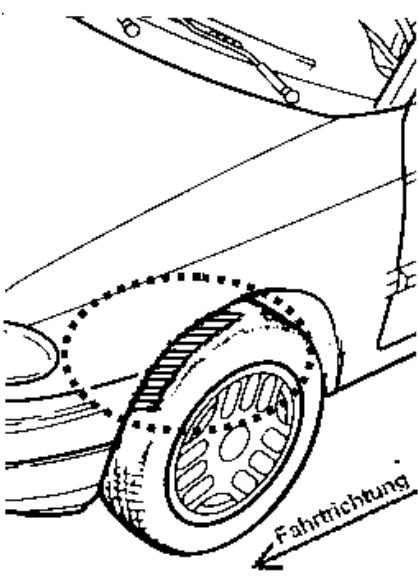
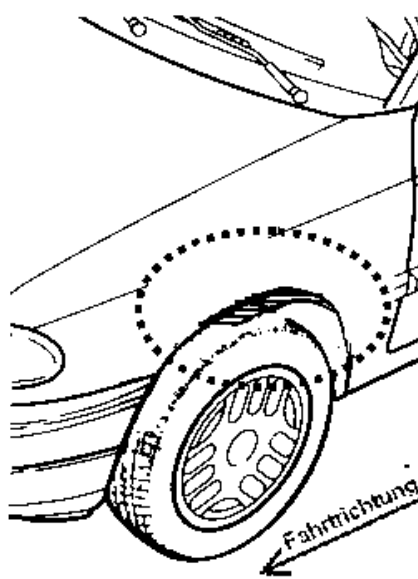
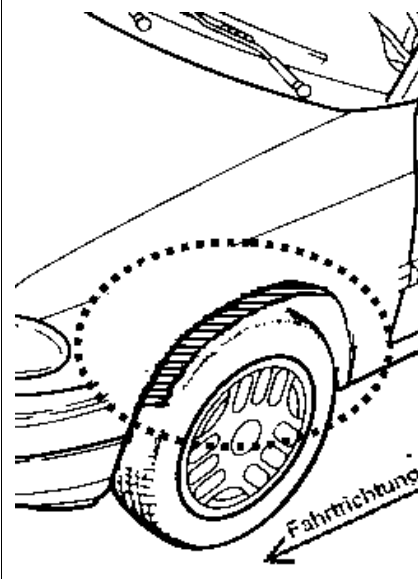
zu V.4. ANLAGE: Radabdeckung
Antragsteller: ETA BETA S.P.A.

Radtyp: VENTI-RP 19 85
Stand: 12.01.2016



Hinweisblatt zu den im Gutachten genannten Radabdeckungsauflagen Nr. 241 – 248, 24C, 24D, 24J und 24M.

Die nachfolgenden Bilder stellen die Hilfsmittel zur Erfüllung der Radabdeckung dar, die in den Radabdeckungsauflagen beschrieben sind.

Vorderachse		
Bereich 30 Grad vor der Radmitte Zu Auflage 241 bzw. 245	Bereich 50 Grad hinter der Radmitte Zu Auflage 242 bzw. 246	Bereich 30 Grad vor und 50 Grad hinter der Radmitte Zu Auflage 241,242,245, 246,24C,24J
		

Hinterachse		
Bereich 30 Grad vor der Radmitte Zu Auflage 243 bzw. 247	Bereich 50 Grad hinter der Radmitte Zu Auflage 244 bzw. 248	Bereich 30 Grad vor und 50 Grad hinter der Radmitte Zu Auflage 243,244,247,248,24D,24M
