

Gutachten zur Erteilung des Nachtrags 30 zur ABE-Nr. 45810  
 Nr. : RA-000345-Z4-015  
 Anlage-Nr. : 35  
 Seite : 1 / 13  
 Auftraggeber : Borbet GmbH  
 Teiletyp : CA 70638

## Technische Daten, Kurzfassung

### Raddaten

Radtyp:	<b>CA 70638</b>
Art des Rades:	einteiliges Leichtmetall-Rad
Handelsmarke:	Borbet
Montageposition:	Vorder-und Hinterachse
Radausführung:	<b>Lk 114,3</b>
Radgröße:	7Jx16H2
Rad-Einpresstiefe:	45 mm
Lochkreisdurchmesser:	114,3 mm
Lochzahl:	5
Mittenlochdurchmesser:	72,50 mm
Zentrierart:	Mittenzentrierung
Zentrierring:	BOØ72,5/Ø67,1
geprüfte Radlast:	680 kg
bei Reifenabrollumfang:	2200 mm

### Allgemeine Anforderungen

Im Fahrzeug verbaute sicherheits- und/oder umweltrelevante Fahrzeugsysteme (z.B. Reifendruckkontrollsysteme) müssen nach Anbau der Sonderräder funktionsfähig bleiben bzw. entsprechend ersetzt werden.

### Verwendungsbereich

Fahrzeughersteller oder Marke : Mazda Motor Corporation / Japan

Radbefestigung			
Fahrzeugtyp(en)	Beschreibung der Befestigungsteile	Zubehör-Kit	Anzugsmoment
BK, BL, BLE, CP, CPD, CR1, CW, DJ1, EP, EP2, EP2R, EPR, GF bzw. GF/GW, GFD/GWD, GG/GY, GG1, GH, GHE, LW, LWD, NC1, NC1E, TA	Radmutter, Kegel 60°, Gewinde M12x1,5		110 Nm
GJ	Radmutter, Kegel 60°, Gewinde M12x1,5		130 Nm

Gutachten zur Erteilung des Nachtrags 30 zur ABE-Nr. 45810  
 Nr. : RA-000345-Z4-015  
 Anlage-Nr. : 35  
 Seite : 2 / 13  
 Auftraggeber : Borbet GmbH  
 Teiletyp : CA 70638

Typ(en):		ABE / EG-Genehmigung(en):	
<b>TA</b>		<b>e13*92/53*0002*.., e13*95/54*0002*..</b>	
<b>TA</b>		<b>G517</b>	
Motorleistung (kW)	Handelsbezeichnungen	zulässige Reifengrößen <b>vorne</b> und <b>hinten</b> , ggf. Auflagen	Auflagen und Hinweise
105 bis 155	Mazda Xedos 9 (Serie 205/65R15)	205/60R16  215/55R16  235/50R16 A01)K03)	A02) bis A10)

Typ(en):		ABE / EG-Genehmigung(en):	
<b>TA</b>		<b>e13*98/14*0002*..</b>	
Motorleistung (kW)	Handelsbezeichnungen	zulässige Reifengrößen <b>vorne</b> und <b>hinten</b> , ggf. Auflagen	Auflagen und Hinweise
120	Mazda Xedos 9 (Serie 215/55R16)	215/55R16  225/50R16 A01)K03)	A02) bis A10)

Typ:		<b>GF bzw. GF/GW</b>	
ABE / EG-Genehmigung:		<b>e1*96/27*0055*.., e1*98/14*0055..</b>	
Motorleistung (kW)	Handelsbezeichnungen	zulässige Reifengrößen <b>vorne</b> und <b>hinten</b> , ggf. Auflagen	Auflagen und Hinweise
66 bis 100	Mazda 626, Mazda 626 Kombi (außer 7-Sitzer-Ausf.)	205/50R16	A01) bis A10) K15)E41)F14)

e1\*96/27\*0055\*08E

5/114,367,1

Typ:		<b>GFD/GWD</b>	
ABE / EG-Genehmigung:		<b>e1*98/14*0164*..</b>	
Motorleistung (kW)	Handelsbezeichnungen	zulässige Reifengrößen <b>vorne</b> und <b>hinten</b> , ggf. Auflagen	Auflagen und Hinweise
66 bis 100	Mazda 626, Mazda 626 Kombi (außer 7-Sitzer-Ausf.)	205/50R16	A01) bis A10) K15)E41)F14)

e1\*98/14\*0164\*00

Lim.975/920/Kombi 975/1060

5/114,367,1

Typ(en):		ABE / EG-Genehmigung(en):	
<b>CP</b>		<b>e1*98/14*0116*..</b>	
<b>CPD</b>		<b>e1*98/14*0161*..</b>	
Motorleistung (kW)	Handelsbezeichnungen	zulässige Reifengrößen <b>vorne</b> und <b>hinten</b> , ggf. Auflagen	Auflagen und Hinweise
66 bis 96	Mazda Premacy (Serie 185/65R14 od. 195/55R15 od. 195/50R16)	215/40R16	A02) bis A10)

Gutachten zur Erteilung des Nachtrags 30 zur ABE-Nr. 45810

Nr. : RA-000345-Z4-015  
 Anlage-Nr. : 35  
 Seite : 3 / 13  
 Auftraggeber : Borbet GmbH  
 Teiletyp : CA 70638



Typ(en):		ABE / EG-Genehmigung(en):	
<b>CP</b>		<b>e1*98/14*0116*..</b>	
Motorleistung (kW)	Handelsbezeichnungen	zulässige Reifengrößen <b>vorne</b> und <b>hinten</b> , ggf. Auflagen	Auflagen und Hinweise
96	Mazda Premacy (Serie 195/60R15)	205/50R16 A01)K32)  225/45R16 A01)K32)	A02) bis A10)

Typ(en):		ABE / EG-Genehmigung(en):	
<b>LW</b>		<b>e1*98/14*0118*..</b>	
<b>LWD</b>		<b>e1*98/14*0165*..</b>	
Motorleistung (kW)	Handelsbezeichnungen	zulässige Reifengrößen <b>vorne</b> und <b>hinten</b> , ggf. Auflagen	Auflagen und Hinweise
88 bis 104	Mazda MPV (Serie 205/65R15)	205/60R16  215/55R16  225/55R16 A01)G01)  235/50R16	A02) bis A10)

Typ(en):		ABE / EG-Genehmigung(en):	
<b>LW</b>		<b>e1*98/14*0118*..</b>	
Motorleistung (kW)	Handelsbezeichnungen	zulässige Reifengrößen <b>vorne</b> und <b>hinten</b> , ggf. Auflagen	Auflagen und Hinweise
100	Mazda MPV (Serie 215/60R16)	225/55R16	A02) bis A10)

Typ:		<b>EPR</b>	
ABE / EG-Genehmigung:		<b>e4*98/14*0052*..</b>	
Motorleistung (kW)	Handelsbezeichnungen	zulässige Reifengrößen <b>vorne</b> und <b>hinten</b> , ggf. Auflagen	Auflagen und Hinweise
91	Mazda Tribute 2WD (Serie 215/70R16)	215/70R16  225/65R16  235/60R16	A02) bis A10) S01)
91 bis 145	Mazda Tribute 4WD (Serie 235/70R16)	235/70R16	

e4\*98/14\*0052\*01E

1125/1060

5/114,367,1

Gutachten zur Erteilung des Nachtrags 30 zur ABE-Nr. 45810

Nr. : RA-000345-Z4-015  
 Anlage-Nr. : 35  
 Seite : 4 / 13  
 Auftraggeber : Borbet GmbH  
 Teiletyp : CA 70638



Typ: <b>EP2R</b>			
ABE / EG-Genehmigung: <b>E13*2001/116*0090*..</b>			
Motorleistung (kW)	Handelsbezeichnungen	zulässige Reifengrößen <b>vorne</b> und <b>hinten</b> , ggf. Auflagen	Auflagen und Hinweise
91	Mazda Tribute 2WD, Mazda Tribute 4WD (Serie 215/70R16)	215/70R16  225/65R16  235/60R16	A02) bis A10) S01)
145	Mazda Tribute 4WD (Serie 235/70R16)	235/70R16	

E13\*2001/116\*0090\*01E

1120/1065

5/114,367,1

Typ: <b>EP</b>			
ABE / EG-Genehmigung: <b>e4*98/14*0044*..</b>			
Motorleistung (kW)	Handelsbezeichnungen	zulässige Reifengrößen <b>vorne</b> und <b>hinten</b> , ggf. Auflagen	Auflagen und Hinweise
91	Mazda Tribute 2WD (Serie 215/70R16)	215/70R16  225/65R16  235/60R16	A02) bis A10) S01)
91 bis 145	Mazda Tribute 4WD (Serie 235/70R16)	235/70R16	

e4\*98/14\*0044\*02E

1125/1060

5/114,367,1

Typ: <b>EP2</b>			
ABE / EG-Genehmigung: <b>e13*2001/116*0092*..</b>			
Motorleistung (kW)	Handelsbezeichnungen	zulässige Reifengrößen <b>vorne</b> und <b>hinten</b> , ggf. Auflagen	Auflagen und Hinweise
91 bis 110	Mazda Tribute 2WD (Serie 215/70R16)	215/70R16  225/65R16  235/60R16	A02) bis A10) S01)
145	Mazda Tribute 4WD (Serie 235/70R16)	235/70R16	
149	Mazda Tribute 4WD (Serie 215/70R16 ww. 235/70R16)	215/70R16  235/70R16	

e13\*2001/116\*0092\*03

1120/1065

5/114,367,1

Gutachten zur Erteilung des Nachtrags 30 zur ABE-Nr. 45810  
 Nr. : RA-000345-Z4-015  
 Anlage-Nr. : 35  
 Seite : 5 / 13  
 Auftraggeber : Borbet GmbH  
 Teiletyp : CA 70638

Typ: <b>GG/GY</b>			
ABE / EG-Genehmigung: <b>e1*98/14*0188*..</b>			
Motorleistung (kW)	Handelsbezeichnungen	zulässige Reifengrößen <b>vorne</b> und <b>hinten</b> , ggf. Auflagen	Auflagen und Hinweise
88 bis 104	Mazda 6 (Limousine und Kombi)	205/55R16  205/55R16 M+S	A02) bis A10)
119 bis 122	Mazda 6, Mazda 6 Kombi, Mazda 6 Kombi Allrad	205/55R16 M+S	

e1\*98/14\*0188\*10E 1095/1095 5/114.367

Typ: <b>GG1</b>			
ABE / EG-Genehmigung: <b>e11*2001/116*0203*..</b>			
Motorleistung (kW)	Handelsbezeichnungen	zulässige Reifengrößen <b>vorne</b> und <b>hinten</b> , ggf. Auflagen	Auflagen und Hinweise
88 bis 108	Mazda 6 (Limousine + Kombi)	205/55R16	A02) bis A10) E06)
119 bis 122	Mazda 6 (Limousine + Kombi)	205/55R16 M+S	

e11\*2001/116\*0203\*04E 1110/1095 5/114.367

Typ: <b>BK</b>			
ABE / EG-Genehmigung: <b>e1*2001/116*0234*..</b>			
Motorleistung (kW)	Handelsbezeichnungen	zulässige Reifengrößen <b>vorne</b> und <b>hinten</b> , ggf. Auflagen	Auflagen und Hinweise
62 bis 110	Mazda 3	205/55R16 A93)  205/55R16 M+S A93)  215/50R16  225/50R16 A01)K03)K04)K38)	A02) bis A10)

e1\*2001/116\*0234\*12E 1110/910(0) 5/114.367

Typ(en): <b>CR1</b>			
ABE / EG-Genehmigung(en): <b>e13*2001/116*0156*..</b>			
Motorleistung (kW)	Handelsbezeichnungen	zulässige Reifengrößen <b>vorne</b> und <b>hinten</b> , ggf. Auflagen	Auflagen und Hinweise
81 bis 107	Mazda 5	205/55R16 A01)K44)  215/55R16 A01)K01)K41)  225/50R16 A01)K01)K41)K43)	A02) bis A10)

Gutachten zur Erteilung des Nachtrags 30 zur ABE-Nr. 45810

Nr. : RA-000345-Z4-015

Anlage-Nr. : 35

Seite : 6 / 13

Auftraggeber : Borbet GmbH

Teiletyp : CA 70638

Typ(en):		ABE / EG-Genehmigung(en):	
<b>NC1</b>		<b>e11*2001/116*0202*..</b>	
<b>NC1E</b>		<b>e1*2001/116*0371*..</b>	
Motorleistung (kW)	Handelsbezeichnungen	zulässige Reifengrößen <b>vorne</b> und <b>hinten</b> , ggf. Auflagen	Auflagen und Hinweise
93 bis 118	Mazda MX-5	205/50R16 A01)K01)K04)  215/50R16 A01)K01)K04)K42)  225/45R16 A01)K01)K04)	A02) bis A10) EF0)

Typ(en):		ABE / EG-Genehmigung(en):	
<b>GH</b>		<b>e1*2001/116*0448*..</b>	
<b>GHE</b>		<b>e13*2007/46*1075*..</b>	
Motorleistung (kW)	Handelsbezeichnungen	zulässige Reifengrößen <b>vorne</b> und <b>hinten</b> , ggf. Auflagen	Auflagen und Hinweise
88 bis 136	Mazda 6, Mazda 6 LPG (Stufenheck, Schrägheck, Kombi, Typ GH bis EG-Gen.-Nr. e1*2001/116*0448*13, Typ GHE nur bis EG-Gen.-Nr e13*2007/46*1075*05)	205/55R16 A01)K01)  205/60R16 A01)K01)K16)  215/55R16 A01)K01)K04)K16)  225/55R16 A01)K01)K04)K16)K23)K55)K56)	A02) bis A10) E51)

Typ(en):		ABE / EG-Genehmigung(en):	
<b>BL</b>		<b>e11*2001/116*0262*..</b>	
<b>BLE</b>		<b>e13*2007/46*1071*..</b>	
Motorleistung (kW)	Handelsbezeichnungen	zulässige Reifengrößen <b>vorne</b> und <b>hinten</b> , ggf. Auflagen	Auflagen und Hinweise
77 bis 136	Mazda 3 (Schrägheck, bis Modelljahr 2013)	205/50R16  205/55R16  215/50R16 A01)K03)  225/45R16  225/50R16 A01)K01)	A02) bis A10) E50)

Gutachten zur Erteilung des Nachtrags 30 zur ABE-Nr. 45810

Nr. : RA-000345-Z4-015

Anlage-Nr. : 35

Seite : 7 / 13

Auftraggeber : Borbet GmbH

Teiletyp : CA 70638

Typ(en):		ABE / EG-Genehmigung(en):	
<b>BL</b>		<b>e11*2001/116*0262*..</b>	
Motorleistung (kW)	Handelsbezeichnungen	zulässige Reifengrößen <b>vorne</b> und <b>hinten</b> , ggf. Auflagen	Auflagen und Hinweise
74 bis 121	Mazda 3 (4-/ 5-Türer, ab Modelljahr 2014)	205/60R16  215/55R16  225/55R16 A01)K01)  235/50R16 A01)K01)K04)	A02) bis A10) E50a)

Typ(en):		ABE / EG-Genehmigung(en):	
<b>CW</b>		<b>e1*2007/46*0433*..</b>	
Motorleistung (kW)	Handelsbezeichnungen	zulässige Reifengrößen <b>vorne</b> und <b>hinten</b> , ggf. Auflagen	Auflagen und Hinweise
85 bis 110	Mazda 5	205/55R16 A01)K63)  215/50R16 A01)K01)  215/55R16 A01)K01)K13)K62)K63)  225/50R16 A01)K01)K63)	A02) bis A10)

Typ(en):		ABE / EG-Genehmigung(en):	
<b>GH</b>		<b>e1*2001/116*0448*..</b>	
<b>GHE</b>		<b>e13*2007/46*1075*..</b>	
<b>GJ</b>		<b>e1*2007/46*1001*..</b>	
Motorleistung (kW)	Handelsbezeichnungen	zulässige Reifengrößen <b>vorne</b> und <b>hinten</b> , ggf. Auflagen	Auflagen und Hinweise
88 bis 141	Mazda 6 (bei Typ GH nur Ausführungen ab EG-Genehmigungs-Nr. e1*2001/116*0448*14, bei Typ GHE nur Ausführungen ab EG-Genehmigungs-Nr. e13*2007/46*1075*06)	215/60R16 M+S  215/65R16 M+S  225/60R16 M+S	A02) bis A10) E51a)EF0)

Gutachten zur Erteilung des Nachtrags 30 zur ABE-Nr. 45810  
 Nr. : RA-000345-Z4-015  
 Anlage-Nr. : 35  
 Seite : 8 / 13  
 Auftraggeber : Borbet GmbH  
 Teiletyp : CA 70638



Typ(en):		ABE / EG-Genehmigung(en):	
<b>DJ1</b>		<b>e1*2007/46*1335*..</b>	
Motorleistung (kW)	Handelsbezeichnungen	zulässige Reifengrößen vorne und hinten, ggf. Auflagen	Auflagen und Hinweise
77 bis 115	Mazda CX-3 (Nur Fahrzeuge mit Frontantrieb)	215/60R16 A93a)  225/55R16 A93a)  225/60R16  235/55R16 A01)K04)	A02) bis A10)

### Auflagen und Hinweise

- A01) Der vorschriftsmäßige Zustand des Fahrzeugs ist durch einen amtlich anerkannten Sachverständigen oder Prüfer für den Kraftfahrzeugverkehr oder einen Kraftfahrzeugsachverständigen oder einen Angestellten nach Nummer 4 der Anlage VIIIb zur StVZO auf einem Nachweis entsprechend dem Beispielkatalog zu § 19 StVZO veröffentlichten Muster bescheinigen zu lassen.
- A02) Wird eine in diesem Gutachten aufgeführte Reifengröße verwendet, die nicht bereits in den Fahrzeugpapieren genannt ist, so sind die Angaben über die Reifengröße in den Fahrzeugpapieren durch die Zulassungsstelle berichtigen zu lassen. Diese Berichtigung ist dann nicht erforderlich, wenn die ABE des Sonderrades eine Freistellung von der Pflicht zur Berichtigung der Fahrzeugpapiere enthält.
- A03) Die mindestens erforderlichen Geschwindigkeitsbereiche und Tragfähigkeiten der zu verwendenden Reifen sind, unter Zugrundelegung der fahrzeugspezifischen Daten, aus der in Anlage 0 befindlichen Tabelle „Tragfähigkeitskennzahl und Geschwindigkeitssymbol“ zu entnehmen. Gibt es die Reifengrößen mit den ermittelten Mindestwerten nicht, so sind sie nicht zulässig.
- A04) Das Fahrwerk sowie die Brems- und Lenkungsaggregate müssen, sofern diese durch keine weiteren Auflagen berührt werden, dem Serienstand entsprechen. Wird gleichzeitig mit dem Anbau der Sonderräder eine Fahrwerksänderung vorgenommen, so ist diese und ihre Auswirkung auf den Anbau der Sonderräder gesondert zu beurteilen.
- A05) Es sind nur schlauchlose Reifen mit Gummi -oder Metallventilen zulässig. Die Ventile müssen den Normen DIN, E.T.R.T.O. oder TRA entsprechen, sollen möglichst kurz sein und dürfen nicht über die Radkontur hinausragen.
- A06) Zur Befestigung der Sonderräder dürfen nur die in der Tabelle Radbefestigung den Fahrzeugtypen zugeordneten Befestigungsteile verwendet werden. Sofern nicht anders angegeben, sind nur die vom Radhersteller mitzuliefernden Befestigungsteile zu verwenden.



Gutachten zur Erteilung des Nachtrags 30 zur ABE-Nr. 45810  
Nr. : RA-000345-Z4-015  
Anlage-Nr. : 35  
Seite : 9 / 13  
Auftraggeber : Borbet GmbH  
Teiletyp : CA 70638

- 
- A07) Die Bezieher der Sonderräder sind darauf hinzuweisen, dass der vom Reifenhersteller vorgeschriebene Reifenfülldruck bzw. Mindestluftdruck zu beachten ist.
- A08) Wird das serienmäßige Ersatzrad verwendet, soll mit mäßiger Geschwindigkeit und nicht länger als erforderlich gefahren werden. Bei Fahrzeugen mit permanentem Allradantrieb ist bei Verwendung des Ersatzreifens darauf zu achten, dass nur Reifen mit gleich großem Abrollumfang zulässig sind. Es müssen die serienmäßigen Befestigungsteile verwendet werden.
- A09) Die Bezieher sind darauf hinzuweisen, dass Schneekettenbetrieb nicht geprüft wurde, es sei denn, dass die Verwendung von Schneeketten durch eine weitere Auflage im Gutachten erlaubt wird.
- A10) Die Räder dürfen nur an der Innenseite mit Klebe- oder Klammergewichten ausgewuchtet werden.
- A93) Die Verwendung von feingliedrigen Schneeketten, die nicht mehr als 12 mm auftragen, ist nur auf den Rädern der Vorderachse zulässig (siehe auch Bedienungsanleitung des Fahrzeugherstellers).
- A93a) Die Verwendung von feingliedrigen Schneeketten, die nicht mehr als 9 mm auftragen, ist nur auf den Rädern der Vorderachse zulässig (siehe auch Bedienungsanleitung des Fahrzeugherstellers).
- E06) Nicht zulässig an Fahrzeugausführungen, die serienmäßig nur mit 17-Zoll-Bereifung und größer ausgerüstet sind oder nur diese in den Fahrzeugpapieren (Fahrzeugschein, Zulassungsbescheinigung I oder COC- Papier) bzw. in der EG-Genehmigung des Fahrzeuges zugelassen sind.
- E41) Nicht zulässig an Fahrzeugausführungen mit 7 Sitzplätzen.
- E50) Nicht zulässig an Fahrzeugen ab Modelljahr 2014 (Fahrzeugvarianten beginnen mit 5 oder 6; siehe Zulassungsbescheinigung Teil I, Feld D.2(2)).
- E50a) Nur zulässig an Fahrzeugen ab Modelljahr 2014 (Fahrzeugvarianten beginnen mit 5 oder 6; siehe Zulassungsbescheinigung Teil I, Feld D.2(2)).
- E51) Nur zulässig an folgenden Fahrzeugausführungen:
  - Typ GH bis EG-Genehmigungs-Nr. e1\*2001/116\*0448\*13;
  - Typ GHE bis EG-Genehmigungs-Nr. e13\*2007/46\*1075\*05
- E51a) Nur zulässig an folgenden Fahrzeugausführungen:
  - Typ GJ ab EG-Genehmigungs-Nr. e1\*2007/46\*1001\*00;
  - Typ GH ab EG-Genehmigungs-Nr. e1\*2001/116\*0448\*14;
  - Typ GHE ab EG-Genehmigungs-Nr. e13\*2007/46\*1075\*06;
- EF0) Nicht zulässig an Fahrzeugausführungen die serienmäßig an der Vorder - und/oder an der Hinterachse nur mit Rädern ausgerüstet sind deren Raddurchmesser größer als der Raddurchmesser des Umrüstrades sind und/oder deren Felgenmaulweite größer als die Felgenmaulweite des Umrüstrades sind.

Gutachten zur Erteilung des Nachtrags 30 zur ABE-Nr. 45810  
Nr. : RA-000345-Z4-015  
Anlage-Nr. : 35  
Seite : 10 / 13  
Auftraggeber : Borbet GmbH  
Teiletyp : CA 70638

---

F14) Nicht zulässig an Fahrzeugausführungen mit Niveauregulierung.

G01) Es ist der Nachweis zu erbringen, dass die Anzeige des Geschwindigkeitsmessers und des Wegstreckenzählers innerhalb der gesetzlich vorgeschriebenen Toleranzen (§ 57 StVZO) liegt. Sofern die Anzeige angeglichen werden muss, kann diese Rad-Reifen-Kombination nicht als wahlweise Ausrüstung auf der Anbaubestätigung eingetragen werden.

K01) Die Radabdeckung an Achse 1 ist durch Ausstellen der Frontschürze und des Kotflügels oder durch Anbau von dauerhaft befestigten Karosserieteilen im Bereich 30° vor bis 50° hinter der Radmitte herzustellen.

Die gesamte Breite der Rad-/Reifenkombination muss, unter Beachtung des maximalmöglichen Betriebsmaßes des Reifens (1.04 fache der Nennbreite des Reifens), in dem oben genannten Bereich abgedeckt sein.

K03) Die Radabdeckung an Achse 1 ist durch Ausstellen der Frontschürze und des Kotflügels oder durch Anbau von dauerhaft befestigten Karosserieteilen im Bereich 0° bis 30° vor der Radmitte herzustellen.

Die gesamte Breite der Rad-/Reifenkombination muss, unter Beachtung des maximalmöglichen Betriebsmaßes des Reifens (1.04 fache der Nennbreite des Reifens), in dem oben genannten Bereich abgedeckt sein.

K04) Die Radabdeckung an Achse 2 ist durch Ausstellen der Heckschürze und des Kotflügels oder durch Anbau von dauerhaft befestigten Karosserieteilen im Bereich 0° bis 50° hinter der Radmitte herzustellen.

Die gesamte Breite der Rad-/Reifenkombination muss, unter Beachtung des maximalmöglichen Betriebsmaßes des Reifens (1.04 fache der Nennbreite des Reifens), in dem oben genannten Bereich abgedeckt sein.

K04) Die Radabdeckung an Achse 2 ist durch Ausstellen der Heckschürze und des Kotflügels oder durch Anbau von dauerhaft befestigten Karosserieteilen im Bereich 0° bis 50° hinter der Radmitte herzustellen.

Die gesamte Breite der Rad-/Reifenkombination muss, unter Beachtung des maximalmöglichen Betriebsmaßes des Reifens (1.04 fache der Nennbreite des Reifens), in dem oben genannten Bereich abgedeckt sein.

Gutachten zur Erteilung des Nachtrags 30 zur ABE-Nr. 45810  
Nr. : RA-000345-Z4-015  
Anlage-Nr. : 35  
Seite : 11 / 13  
Auftraggeber : Borbet GmbH  
Teiletyp : CA 70638

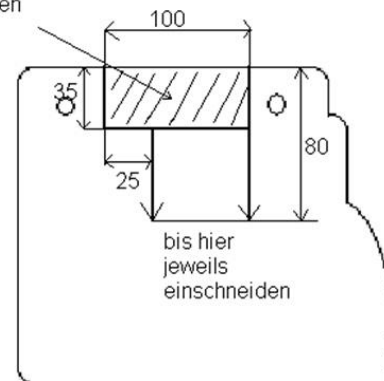
- 
- K13) An Achse 1 sind die Radhausausschnittkanten im Bereich von 45° vor und hinter der Radmitte komplett umzulegen und ggf. ins Radhaus ragende Kunststoffteile entsprechend zu kürzen.
- K15) An Achse 2 sind die Radhausausschnittkanten im Bereich von der seitlichen Schutzleiste bzw. Sicke bis zur Stoßfängeroberkante umzulegen.
- K16) An Achse 2 sind die Radhausausschnittkanten von Stoßfängeroberkante bis zum Schweller komplett umzulegen.
- K23) An Achse 2 ist der Filz-/Kunststoffinnenkotflügel hinter die umgelegte Radhauskante zu klemmen bzw. auszuschneiden.
- K32) Um eine ausreichende Freigängigkeit an Achse 2 herzustellen, sind folgende Maßnahmen erforderlich:
- die Radhausausschnittkanten sind im Bereich von ca. 100 mm unterhalb seitlicher Schutzleiste bis zur Oberkante des hinteren Stoßfängers komplett nach oben umzulegen (Restdicke ca. 5 mm)
  - die umgelegten Radhausauschnittkanten sind im Bereich ab ca. 100 mm vor der Radmitte bis zur Oberkante des hinteren Stoßfängers um ca. 5...0 mm aufzuweiten,
  - der Übergangsbereich von Radhaus zum hinteren Stoßfänger ist auszustellen und die ins Radhaus ragende Befestigungslasche um ca. 10 mm zu kürzen.
- K38) An Achse 2 sind die Filz-Innenradhäuser im Bereich ab Höhe seitlicher Zierleiste bis zum Übergang vom Blechradhaus zum hinteren Stoßfänger um ca. 40 mm zu kürzen und eng an das äußere Radhausblech anzulegen (verkleben).
- K41) Um eine ausreichende Freigängigkeit an Achse 2 herzustellen, sind folgende Maßnahmen erforderlich:
- die Radhausausschnittkanten sind im Bereich von ca. 100 mm unterhalb seitlicher Schutzleiste bis zur Oberkante des hinteren Stoßfängers komplett umzulegen,
  - der Filzinnenkotflügel ist in diesem Bereich so nachzuarbeiten, dass er hinter die gebördelte Radhauskante geklemmt werden kann,
  - der hintere Kunststoffspritzschutz ist im Bereich der Stoßfängeroberkante auszuschneiden.
- K42) Um eine ausreichende Freigängigkeit an Achse 2 herzustellen, sind folgende Maßnahmen erforderlich:
- die Radhausausschnittkanten sind im Bereich von Oberkante Kunststoffschweller bis zum Übergang zum hinteren Stoßfänger/Heckschürze komplett umzulegen,
  - die Innenradhausverkleidung ist in diesem Bereich hinter die gebördelte Radhauskante zu klemmen.

K43) Um eine ausreichende Freigängigkeit an Achse 1 herzustellen sind folgende Maßnahmen erforderlich:

- das ABS-Kabel ist kurz oberhalb des 1. Befestigungspunktes mit einem Kabelbinder so zu fixieren, dass das Kabel beim Lenkeinschlag nicht am Reifen schleifen kann. Fixierung im Bereich der Gummimanschette,
- das Kunststoffinnenradhaus ist im vorderen Radschwenkbereich laut Skizze einzuschneiden, zu kürzen und hinter die Rahmenfalz zu klemmen (siehe Bild).
- das Kunststoffinnenradhaus ist im vorderen Radschwenkbereich laut Skizze einzuschneiden, zu kürzen und hinter Rahmenfalz zu klemmen (siehe Bild).



schrattierte  
Fläche  
ausschneiden



K44) Um eine ausreichende Freigängigkeit an Achse 2 herzustellen, sind die Radhausausschnittkanten im Bereich von ca. 100 mm unterhalb seitlicher Schutzleiste bis oberhalb Radmitte komplett umzulegen und der Filzinnenkotflügel in diesem Bereich hinter die gebördelte Radhauskante zu klemmen.

K55) An Achse 1 ist die ins Radhaus ragende Kante des Kunststoffspritzschutz in Höhe der Stoßfängeroberkante auszuschneiden.

K56) An Achse 2 ist die ins Radhaus ragende Kante des Spritzschutzes in Höhe der Stoßfängeroberkante entsprechend der umgelegten Radhauskante zu kürzen.

K62) Um eine ausreichende Freigängigkeit an Achse 1 herzustellen sind folgende Maßnahmen erforderlich:

- der Clip zur Befestigung des Innenkotflügels in den Bereichen 40° vor und 10° hinter der Radmitte ist zu entfernen,
- die dahinter befindliche Blechlasche ist entsprechend der umgelegten Radhauskante umzulegen,
- der Kunststoffinnenkotflügel ist hinter die umgelegte Radhauskante zu klemmen.

Gutachten zur Erteilung des Nachtrags 30 zur ABE-Nr. 45810  
Nr. : RA-000345-Z4-015  
Anlage-Nr. : 35  
Seite : 13 / 13  
Auftraggeber : Borbet GmbH  
Teiletyp : CA 70638

K63) Um eine ausreichende Freigängigkeit an Achse 2 herzustellen sind folgende Maßnahmen erforderlich:

- die Radhausausschnittkanten sind im Bereich vom Schweller bis zum Übergang zum hinteren Stoßfänger/Heckschürze komplett umzulegen,
- die Innenradhausverkleidung ist in diesem Bereich hinter die gebördelte Radhauskante zu klemmen,
- die Stoßfängerbefestigungslasche ist um 10mm zu kürzen,
- der Kunststoffinnenkotflügel ist von Oberkante Stoßfänger bis zur Befestigungsschraube auszuschneiden (siehe Skizze)



S01) Die an den Stehbolzen befindlichen Sicherungsscheiben der Bremsscheibe / Bremstrommel sind zu entfernen.

Die Anlage Nr. 35 mit den Blättern 1 bis 13 hat nur Gültigkeit in Verbindung mit dem Gutachten für die Sonderräder Typ CA 70638 des Auftraggebers Borbet GmbH.

Geschäftsstelle Essen, 15.09.2015