

Gutachten zur Erteilung des Nachtrags 14 zur ABE-Nr. 46717
 Nr. : RA-000385-O0-015
 Anlage-Nr. : 12
 Seite : 1 / 12
 Auftraggeber : Borbet GmbH
 Teiletyp : CC 80720

Technische Daten, Kurzfassung

Raddaten

Radtyp:	CC 80720
Art des Rades:	einteiliges Leichtmetall-Rad
Handelsmarke:	Borbet
Montageposition:	Vorder-und Hinterachse
Radausführung:	Lk 114,3
Radgröße:	8Jx17H2
Rad-Einpresstiefe:	45 mm
Lochkreisdurchmesser:	114,3 mm
Lochzahl:	5
Mittenlochdurchmesser:	72,50 mm
Zentrierart:	Mittenzentrierung
Zentrierring:	BOØ72,5/Ø67,1
geprüfte Radlast:	715 kg
bei Reifenabrollumfang:	2080 mm

Allgemeine Anforderungen

Im Fahrzeug verbaute sicherheits- und/oder umweltrelevante Fahrzeugsysteme (z.B. Reifendruckkontrollsysteme) müssen nach Anbau der Sonderräder funktionsfähig bleiben bzw. entsprechend ersetzt werden.

Verwendungsbereich

Fahrzeughersteller oder Marke : MAZDA

Radbefestigung			
Fahrzeugtyp(en)	Beschreibung der Befestigungsteile	Zubehör-Kit	Anzugsmoment
BK, BL, BLE, CR1, CW, DJ1, ER, ERE, GG/GY, GG1, GH, GHE, GJ, KE, NC1, NC1E, SE, TA, LW, LWD	Radmutter, Kegel 60°, Gewinde M12x1,5		110 Nm

Gutachten zur Erteilung des Nachtrags 14 zur ABE-Nr. 46717

Nr. : RA-000385-O0-015
 Anlage-Nr. : 12
 Seite : 2 / 12
 Auftraggeber : Borbet GmbH
 Teiletyp : CC 80720



Typ: GG/GY			
ABE / EG-Genehmigung: e1*98/14*0188*..			
Motorleistung (kW)	Handelsbezeichnungen	zulässige Reifengrößen vorne und hinten , ggf. Auflagen	Auflagen und Hinweise
88 bis 122	Mazda 6 (Limousine, Kombi)	215/45R17 225/45R17 K03)	A01) bis A10) K15)K23)
<small>e1*98/14*0188*10E</small>	<small>1095/1095</small>		<small>5/114.367</small>

Typ: GG1			
ABE / EG-Genehmigung: e11*2001/116*0203*..			
Motorleistung (kW)	Handelsbezeichnungen	zulässige Reifengrößen vorne und hinten , ggf. Auflagen	Auflagen und Hinweise
88 bis 122	Mazda 6, Mazda 6 Kombi, Mazda 6 Kombi Allrad	215/45R17 225/45R17 K03)	A01) bis A10) K15)K23)
191	Mazda 6 MPS	215/45R17 M+S 225/45R17 M+S K03)	A01) bis A10) E49) K15)K23)
<small>e11*2001/116*0203*04E</small>	<small>1135/1095</small>		<small>5/114.367,1</small>

Typ: BK			
ABE / EG-Genehmigung: e1*2001/116*0234*..			
Motorleistung (kW)	Handelsbezeichnungen	zulässige Reifengrößen vorne und hinten , ggf. Auflagen	Auflagen und Hinweise
62 bis 110	Mazda 3	205/50R17 M00) 215/45R17	A01) bis A10) K03)K15)K38)
191	Mazda 3 MPS	205/50R17 M+S M00) 215/45R17 M+S	A01) bis A10) K03)K15)K38)
<small>e1*2001/116*0234*12E</small>	<small>1110/915(0)</small>	<small>1070/915 (-) -3 MPS</small>	<small>5/114.367</small>

Typ: SE			
ABE / EG-Genehmigung: e11*2001/116*0199*..			
Motorleistung (kW)	Handelsbezeichnungen	zulässige Reifengrößen vorne und hinten , ggf. Auflagen	Auflagen und Hinweise
141 bis 170	Mazda RX8	225/50R17	A02) bis A10)
<small>e11*2001/116*0199*06</small>	<small>860/1030(-)</small>		<small>5/114.367,0</small>

Gutachten zur Erteilung des Nachtrags 14 zur ABE-Nr. 46717

Nr. : RA-000385-O0-015
 Anlage-Nr. : 12
 Seite : 3 / 12
 Auftraggeber : Borbet GmbH
 Teiletyp : CC 80720



Typ(en):		ABE / EG-Genehmigung(en):	
LW		e1*98/14*0118*..	
LWD		e1*98/14*0165*..	
Motorleistung (kW)	Handelsbezeichnungen	zulässige Reifengrößen vorne und hinten , ggf. Auflagen	Auflagen und Hinweise
88 bis 104	Mazda MPV (Serie 205/65R15)	235/45R17	A02) bis A10)

Typ(en):		ABE / EG-Genehmigung(en):	
LW		e1*98/14*0118*..	
Motorleistung (kW)	Handelsbezeichnungen	zulässige Reifengrößen vorne und hinten , ggf. Auflagen	Auflagen und Hinweise
100	Mazda MPV (Serie 215/60R16)	235/45R17	A02) bis A10)

Typ(en):		ABE / EG-Genehmigung(en):	
TA		e13*92/53*0002*.., e13*95/54*0002*..	
TA		G517	
Motorleistung (kW)	Handelsbezeichnungen	zulässige Reifengrößen vorne und hinten , ggf. Auflagen	Auflagen und Hinweise
105 bis 155	Mazda Xedos 9 (Serie 205/65R15)	205/50R17 M00) 215/50R17 A01)K03)M00) 235/45R17 A01)K03)	A02) bis A10)

Typ(en):		ABE / EG-Genehmigung(en):	
TA		e13*98/14*0002*..	
Motorleistung (kW)	Handelsbezeichnungen	zulässige Reifengrößen vorne und hinten , ggf. Auflagen	Auflagen und Hinweise
120	Mazda Xedos 9 (Serie 215/55R16)	215/50R17 A01)K03)M00) 225/45R17 235/45R17 A01)K03) 245/40R17 A01)K01)K04)K12)	A02) bis A10)

Gutachten zur Erteilung des Nachtrags 14 zur ABE-Nr. 46717

Nr. : RA-000385-O0-015
 Anlage-Nr. : 12
 Seite : 4 / 12
 Auftraggeber : Borbet GmbH
 Teiletyp : CC 80720



Typ(en):		ABE / EG-Genehmigung(en):	
CR1		e13*2001/116*0156*..	
Motorleistung (kW)	Handelsbezeichnungen	zulässige Reifengrößen vorne und hinten , ggf. Auflagen	Auflagen und Hinweise
81 bis 107	Mazda 5	205/50R17 A01)K01)K41)K43)M00) 215/45R17 A01)K03)K41) 225/45R17 A01)K01)K41)K43) 235/45R17 A01)K01)K26)K41)K43)	A02) bis A10)

Typ(en):		ABE / EG-Genehmigung(en):	
NC1		e11*2001/116*0202*..	
NC1E		e1*2001/116*0371*..	
Motorleistung (kW)	Handelsbezeichnungen	zulässige Reifengrößen vorne und hinten , ggf. Auflagen	Auflagen und Hinweise
93 bis 118	Mazda MX-5	215/40R17 A01)K01)K04)K42) 215/45R17 A01)K01)K04)K42) 225/40R17 A01)K01)K04)K42)	A02) bis A10)

Typ(en):		ABE / EG-Genehmigung(en):	
DJ1		e1*2007/46*1335*..	
Motorleistung (kW)	Handelsbezeichnungen	zulässige Reifengrößen vorne und hinten , ggf. Auflagen	Auflagen und Hinweise
77 bis 115	Mazda CX-3 (Nur Fahrzeuge mit Frontantrieb)	215/50R17 M00) 215/55R17 M00) 235/45R17	A02) bis A10)

Gutachten zur Erteilung des Nachtrags 14 zur ABE-Nr. 46717

Nr. : RA-000385-O0-015
 Anlage-Nr. : 12
 Seite : 5 / 12
 Auftraggeber : Borbet GmbH
 Teiletyp : CC 80720



Typ(en):		ABE / EG-Genehmigung(en):	
ER		e11*2001/116*0308*..	
ERE		e13*2007/46*1109*..	
Motorleistung (kW)	Handelsbezeichnungen	zulässige Reifengrößen vorne und hinten , ggf. Auflagen	Auflagen und Hinweise
120 bis 191	Mazda CX-7	235/65R17 M+S A01)A93)K04) 245/60R17 M+S A01)K04)	A02) bis A10) EF0)

Typ(en):		ABE / EG-Genehmigung(en):	
GH		e1*2001/116*0448*..	
GHE		e13*2007/46*1075*..	
Motorleistung (kW)	Handelsbezeichnungen	zulässige Reifengrößen vorne und hinten , ggf. Auflagen	Auflagen und Hinweise
88 bis 136	Mazda 6, Mazda 6 LPG (Stufenheck, Schrägheck, Kombi, Typ GH bis EG-Gen.-Nr. e1*2001/116*0448*13, Typ GHE nur bis EG-Gen.-Nr e13*2007/46*1075*05)	205/50R17 A01)K01)K04)K16)K23)K56)M00) 205/55R17 A01)K01)K04)K16)K23)K27)K55)K56)M00) 215/50R17 A01)K01)K04)K16)K23)K55)K56)M00) 225/45R17 A01)K01)K04)K16)K23)K56) 235/45R17 A01)K01)K04)K16)K23)K55)K56)	A02) bis A10) E51)

Typ(en):		ABE / EG-Genehmigung(en):	
BL		e11*2001/116*0262*..	
BLE		e13*2007/46*1071*..	
Motorleistung (kW)	Handelsbezeichnungen	zulässige Reifengrößen vorne und hinten , ggf. Auflagen	Auflagen und Hinweise
77 bis 136	Mazda 3 (Schrägheck, bis Modelljahr 2013)	215/45R17 A01)K03) 225/40R17 A01)K01) 235/40R17 A01)K01)K04)	A02) bis A10) E50)

Gutachten zur Erteilung des Nachtrags 14 zur ABE-Nr. 46717

Nr. : RA-000385-O0-015
 Anlage-Nr. : 12
 Seite : 6 / 12
 Auftraggeber : Borbet GmbH
 Teiletyp : CC 80720



Typ(en):		ABE / EG-Genehmigung(en):	
CW		e1*2007/46*0433*..	
Motorleistung (kW)	Handelsbezeichnungen	zulässige Reifengrößen vorne und hinten , ggf. Auflagen	Auflagen und Hinweise
85 bis 110	Mazda 5	205/50R17 A01)K01)K13)K62)K63)M00) 215/45R17 A01)K03)K63) 225/45R17 A01)K01)K63)	A02) bis A10)

Typ(en):		ABE / EG-Genehmigung(en):	
GH		e1*2001/116*0448*..	
GHE		e13*2007/46*1075*..	
KE		e13*2007/46*1247*..	
Motorleistung (kW)	Handelsbezeichnungen	zulässige Reifengrößen vorne und hinten , ggf. Auflagen	Auflagen und Hinweise
110 bis 141	Mazda CX-5	225/65R17 A93) 235/60R17 A93a) 235/65R17 G0F) 245/60R17 255/55R17 A01)K01) 255/60R17 A01)G0F)K01)	A02) bis A10)

Gutachten zur Erteilung des Nachtrags 14 zur ABE-Nr. 46717
 Nr. : RA-000385-O0-015
 Anlage-Nr. : 12
 Seite : 7 / 12
 Auftraggeber : Borbet GmbH
 Teiletyp : CC 80720

Typ(en):		ABE / EG-Genehmigung(en):	
GH		e1*2001/116*0448*..	
GHE		e13*2007/46*1075*..	
GJ		e1*2007/46*1001*..	
Motorleistung (kW)	Handelsbezeichnungen	zulässige Reifengrößen vorne und hinten , ggf. Auflagen	Auflagen und Hinweise
88 bis 141	Mazda 6 (bei Typ GH nur Ausführungen ab EG-Genehmigungs-Nr. e1*2001/116*0448*14, bei Typ GHE nur Ausführungen ab EG-Genehmigungs-Nr. e13*2007/46*1075*06)	225/55R17 235/50R17 A01)K03) 235/55R17 A01)GB7)K03) 255/45R17 A01)K03)	A02) bis A10) E51a)

Typ(en):		ABE / EG-Genehmigung(en):	
BL		e11*2001/116*0262*..	
Motorleistung (kW)	Handelsbezeichnungen	zulässige Reifengrößen vorne und hinten , ggf. Auflagen	Auflagen und Hinweise
74 bis 121	Mazda 3 (4-/ 5-Türer, ab Modelljahr 2014)	205/50R17 M00) 215/50R17 A01)K01)K15)M00) 235/45R17 A01)K01)	A02) bis A10) E50a)

Auflagen und Hinweise

- A01) Der vorschriftsmäßige Zustand des Fahrzeugs ist durch einen amtlich anerkannten Sachverständigen oder Prüfer für den Kraftfahrzeugverkehr oder einen Kraftfahrzeugsachverständigen oder einen Angestellten nach Nummer 4 der Anlage VIIIb zur StVZO auf einem Nachweis entsprechend dem Beispielkatalog zu § 19 StVZO veröffentlichten Muster bescheinigen zu lassen.
- A02) Wird eine in diesem Gutachten aufgeführte Reifengröße verwendet, die nicht bereits in den Fahrzeugpapieren genannt ist, so sind die Angaben über die Reifengröße in den Fahrzeugpapieren durch die Zulassungsstelle berichtigen zu lassen. Diese Berichtigung ist dann nicht erforderlich, wenn die ABE des Sonderrades eine Freistellung von der Pflicht zur Berichtigung der Fahrzeugpapiere enthält.
- A03) Die mindestens erforderlichen Geschwindigkeitsbereiche und Tragfähigkeiten der zu verwendenden Reifen sind, unter Zugrundelegung der fahrzeugspezifischen Daten, aus der in Anlage 0 befindlichen Tabelle „Tragfähigkeitskennzahl und Geschwindigkeitssymbol“ zu entnehmen. Gibt es die Reifengrößen mit den ermittelten Mindestwerten nicht, so sind sie nicht zulässig.

Gutachten zur Erteilung des Nachtrags 14 zur ABE-Nr. 46717
Nr. : RA-000385-O0-015
Anlage-Nr. : 12
Seite : 8 / 12
Auftraggeber : Borbet GmbH
Teiletyp : CC 80720

-
- A04) Das Fahrwerk sowie die Brems- und Lenkungsaggregate müssen, sofern diese durch keine weiteren Auflagen berührt werden, dem Serienstand entsprechen. Wird gleichzeitig mit dem Anbau der Sonderräder eine Fahrwerksänderung vorgenommen, so ist diese und ihre Auswirkung auf den Anbau der Sonderräder gesondert zu beurteilen.
- A05) Es sind nur schlauchlose Reifen mit Gummi -oder Metallventilen zulässig. Die Ventile müssen den Normen DIN, E.T.R.T.O. oder TRA entsprechen, sollen möglichst kurz sein und dürfen nicht über die Radkontur hinausragen.
- A06) Zur Befestigung der Sonderräder dürfen nur die in der Tabelle Radbefestigung den Fahrzeugtypen zugeordneten Befestigungsteile verwendet werden. Sofern nicht anders angegeben, sind nur die vom Radhersteller mitzuliefernden Befestigungsteile zu verwenden.
- A07) Die Bezieher der Sonderräder sind darauf hinzuweisen, dass der vom Reifenhersteller vorgeschriebene Reifenfülldruck bzw. Mindestluftdruck zu beachten ist.
- A08) Wird das serienmäßige Ersatzrad verwendet, soll mit mäßiger Geschwindigkeit und nicht länger als erforderlich gefahren werden. Bei Fahrzeugen mit permanentem Allradantrieb ist bei Verwendung des Ersatzreifens darauf zu achten, dass nur Reifen mit gleich großem Abrollumfang zulässig sind. Es müssen die serienmäßigen Befestigungsteile verwendet werden.
- A09) Die Bezieher sind darauf hinzuweisen, dass Schneekettenbetrieb nicht geprüft wurde, es sei denn, dass die Verwendung von Schneeketten durch eine weitere Auflage im Gutachten erlaubt wird.
- A10) Die Räder dürfen nur an der Innenseite mit Klebe- oder Klammerngewichten ausgewuchtet werden.
- A93) Die Verwendung von feingliedrigen Schneeketten, die nicht mehr als 12 mm auftragen, ist nur auf den Rädern der Vorderachse zulässig (siehe auch Bedienungsanleitung des Fahrzeugherstellers).
- A93a) Die Verwendung von feingliedrigen Schneeketten, die nicht mehr als 9 mm auftragen, ist nur auf den Rädern der Vorderachse zulässig (siehe auch Bedienungsanleitung des Fahrzeugherstellers).
- E49) Nur zulässig an Fahrzeugausführungen, die serienmäßig mit Reifen der Größe 215/45R17 M+S ausgerüstet sind oder diese in den Fahrzeugpapieren (Fahrzeugschein, Zulassungsbescheinigung I oder COC- Papier) bzw. in der EG- Genehmigung des Fahrzeuges zugelassen sind.
- E50) Nicht zulässig an Fahrzeugen ab Modelljahr 2014 (Fahrzeugvarianten beginnen mit 5 oder 6; siehe Zulassungsbescheinigung Teil I, Feld D.2(2)).
- E50a) Nur zulässig an Fahrzeugen ab Modelljahr 2014 (Fahrzeugvarianten beginnen mit 5 oder 6; siehe Zulassungsbescheinigung Teil I, Feld D.2(2)).

Gutachten zur Erteilung des Nachtrags 14 zur ABE-Nr. 46717
Nr. : RA-000385-O0-015
Anlage-Nr. : 12
Seite : 9 / 12
Auftraggeber : Borbet GmbH
Teiletyp : CC 80720

E51) Nur zulässig an folgenden Fahrzeugausführungen:

- Typ GH bis EG-Genehmigungs-Nr. e1*2001/116*0448*13;
- Typ GHE bis EG-Genehmigungs-Nr. e13*2007/46*1075*05

E51a) Nur zulässig an folgenden Fahrzeugausführungen:

- Typ GJ ab EG-Genehmigungs-Nr. e1*2007/46*1001*00;
- Typ GH ab EG-Genehmigungs-Nr. e1*2001/116*0448*14;
- Typ GHE ab EG-Genehmigungs-Nr. e13*2007/46*1075*06;

EF0) Nicht zulässig an Fahrzeugausführungen die serienmäßig an der Vorder - und/oder an der Hinterachse nur mit Rädern ausgerüstet sind deren Raddurchmesser größer als der Raddurchmesser des Umrüstrades sind und/oder deren Felgenmaulweite größer als die Felgenmaulweite des Umrüstrades sind.

G01) Es ist der Nachweis zu erbringen, dass die Anzeige des Geschwindigkeitsmessers und des Wegstreckenzählers innerhalb der gesetzlich vorgeschriebenen Toleranzen (§ 57 StVZO) liegt. Sofern die Anzeige angeglichen werden muss, kann diese Rad-Reifen-Kombination nicht als wahlweise Ausrüstung auf der Anbaubestätigung eingetragen werden.

G0F) Bei Fahrzeugen, die serienmäßig nicht mit der Bereifungsgröße 225/55R19 ausgerüstet oder diese in den Fahrzeugpapieren (Fahrzeugschein, Zulassungsbescheinigung I oder COC- Papier) bzw. in der EG-Genehmigung des Fahrzeuges zugelassen ist, sind die Auflagen A01) und G01) zu beachten.

GB7) Bei Fahrzeugen, die serienmäßig nicht mit einer der Bereifungsgrößen 215/65R16, 225/45R19 ausgerüstet oder min. einer dieser Bereifungsgrößen in den Fahrzeugpapieren (Fahrzeugschein, Zulassungsbescheinigung I oder COC- Papier) bzw. in der EG-Genehmigung des Fahrzeuges zugelassen ist, sind die Auflagen A01) und G01) zu beachten.

K01) Die Radabdeckung an Achse 1 ist durch Ausstellen der Frontschürze und des Kotflügels oder durch Anbau von dauerhaft befestigten Karosserieteilen im Bereich 30° vor bis 50° hinter der Radmitte herzustellen.
Die gesamte Breite der Rad-/Reifenkombination muss, unter Beachtung des maximalmöglichen Betriebsmaßes des Reifens (1.04 fache der Nennbreite des Reifens), in dem oben genannten Bereich abgedeckt sein.

K03) Die Radabdeckung an Achse 1 ist durch Ausstellen der Frontschürze und des Kotflügels oder durch Anbau von dauerhaft befestigten Karosserieteilen im Bereich 0° bis 30° vor der Radmitte herzustellen.
Die gesamte Breite der Rad-/Reifenkombination muss, unter Beachtung des maximalmöglichen Betriebsmaßes des Reifens (1.04 fache der Nennbreite des Reifens), in dem oben genannten Bereich abgedeckt sein.

Gutachten zur Erteilung des Nachtrags 14 zur ABE-Nr. 46717
Nr. : RA-000385-O0-015
Anlage-Nr. : 12
Seite : 10 / 12
Auftraggeber : Borbet GmbH
Teiletyp : CC 80720

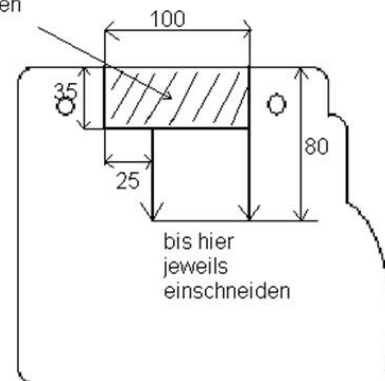
-
- K04) Die Radabdeckung an Achse 2 ist durch Ausstellen der Heckschürze und des Kotflügels oder durch Anbau von dauerhaft befestigten Karosserieteilen im Bereich 0° bis 50° hinter der Radmitte herzustellen.
Die gesamte Breite der Rad-/Reifenkombination muss, unter Beachtung des maximalmöglichen Betriebsmaßes des Reifens (1.04 fache der Nennbreite des Reifens), in dem oben genannten Bereich abgedeckt sein.
- K12) An Achse 2 sind die Radhausausschnittkanten komplett umzulegen und ggf. ins Radhaus ragende Kunststoffteile entsprechend zu kürzen.
- K13) An Achse 1 sind die Radhausausschnittkanten im Bereich von 45° vor und hinter der Radmitte komplett umzulegen und ggf. ins Radhaus ragende Kunststoffteile entsprechend zu kürzen.
- K15) An Achse 2 sind die Radhausausschnittkanten im Bereich von der seitlichen Schutzleiste bzw. Sicke bis zur Stoßfängeroberkante umzulegen.
- K16) An Achse 2 sind die Radhausausschnittkanten von Stoßfängeroberkante bis zum Schweller komplett umzulegen.
- K23) An Achse 2 ist der Filz-/Kunststoffinnenkotflügel hinter die umgelegte Radhauskante zu klemmen bzw. auszuschneiden.
- K26) An Achse 2 sind die Radhäuser im Bereich der umgelegten Radhausausschnittkanten um 10 mm aufzuweiten.
- K27) An Achse 1 sind die Radhausausschnittkanten um 10 mm aufzuweiten.
- K38) An Achse 2 sind die Filz-Innenradhäuser im Bereich ab Höhe seitlicher Zierleiste bis zum Übergang vom Blechradhaus zum hinteren Stoßfänger um ca. 40 mm zu kürzen und eng an das äußere Radhausblech anzulegen (verkleben).
- K41) Um eine ausreichende Freigängigkeit an Achse 2 herzustellen, sind folgende Maßnahmen erforderlich:
- die Radhausausschnittkanten sind im Bereich von ca. 100 mm unterhalb seitlicher Schutzleiste bis zur Oberkante des hinteren Stoßfängers komplett umzulegen,
 - der Filzinnenkotflügel ist in diesem Bereich so nachzuarbeiten, dass er hinter die gebördelte Radhauskante geklemmt werden kann,
 - der hintere Kunststoffspritzschutz ist im Bereich der Stoßfängeroberkante auszuschneiden.
- K42) Um eine ausreichende Freigängigkeit an Achse 2 herzustellen, sind folgende Maßnahmen erforderlich:
- die Radhausausschnittkanten sind im Bereich von Oberkante Kunststoffschweller bis zum Übergang zum hinteren Stoßfänger/Heckschürze komplett umzulegen,
 - die Innenradhausverkleidung ist in diesem Bereich hinter die gebördelte Radhauskante zu klemmen.

K43) Um eine ausreichende Freigängigkeit an Achse 1 herzustellen sind folgende Maßnahmen erforderlich:

- das ABS-Kabel ist kurz oberhalb des 1. Befestigungspunktes mit einem Kabelbinder so zu fixieren, dass das Kabel beim Lenkeinschlag nicht am Reifen schleifen kann. Fixierung im Bereich der Gummimanschette,
- das Kunststoffinnenradhaus ist im vorderen Radschwenkbereich laut Skizze einzuschneiden, zu kürzen und hinter die Rahmenfalz zu klemmen (siehe Bild).
- das Kunststoffinnenradhaus ist im vorderen Radschwenkbereich laut Skizze einzuschneiden, zu kürzen und hinter Rahmenfalz zu klemmen (siehe Bild).



schrattierte
Fläche
ausschneiden



K55) An Achse 1 ist die ins Radhaus ragende Kante des Kunststoffspritzschutz in Höhe der Stoßfängeroberkante auszuschneiden.

K56) An Achse 2 ist die ins Radhaus ragende Kante des Spritzschutzes in Höhe der Stoßfängeroberkante entsprechend der umgelegten Radhauskante zu kürzen.

K62) Um eine ausreichende Freigängigkeit an Achse 1 herzustellen sind folgende Maßnahmen erforderlich:

- der Clip zur Befestigung des Innenkotflügels in den Bereichen 40° vor und 10° hinter der Radmitte ist zu entfernen,
- die dahinter befindliche Blechlasche ist entsprechend der umgelegten Radhauskante umzulegen,
- der Kunststoffinnenkotflügel ist hinter die umgelegte Radhauskante zu klemmen.

Gutachten zur Erteilung des Nachtrags 14 zur ABE-Nr. 46717
Nr. : RA-000385-O0-015
Anlage-Nr. : 12
Seite : 12 / 12
Auftraggeber : Borbet GmbH
Teiletyp : CC 80720

K63) Um eine ausreichende Freigängigkeit an Achse 2 herzustellen sind folgende Maßnahmen erforderlich:

- die Radhausausschnittkanten sind im Bereich vom Schweller bis zum Übergang zum hinteren Stoßfänger/Heckschürze komplett umzulegen,
- die Innenradhausverkleidung ist in diesem Bereich hinter die gebördelte Radhauskante zu klemmen,
- die Stoßfängerbefestigungslasche ist um 10mm zu kürzen,
- der Kunststoffinnenkotflügel ist von Oberkante Stoßfänger bis zur Befestigungsschraube auszuschneiden (siehe Skizze)



M00) Die Montierbarkeit dieser Reifengröße ist auf der hier im Gutachten beschriebenen Felgenreöße nach der ETRTO Norm nicht freigegeben. Für das verwendete Reifenfabrikat/-typ ist die Montierbarkeit des Reifens auf der hier beschriebenen Felgenreöße durch eine Bestätigung des jeweiligen Reifenherstellers nachzuweisen.

---Auflagentexte-Ende---Die Anlage Nr. 12 mit den Blättern 1 bis 12 hat nur Gültigkeit in Verbindung mit dem Gutachten für die Sonderräder Typ CC 80720 des Auftraggebers Borbet GmbH.

Geschäftsstelle Essen, 08.12.2015