

Gutachten zur Erteilung des Nachtrags 28 zur ABE-Nr. 45819  
 Nr. : RA-000477-H0-104  
 Anlage-Nr. : 66b  
 Seite : 1 / 10  
 Auftraggeber : Ronal GmbH  
 Teiletyp : 42R665

## **Technische Daten, Kurzfassung**

### **Raddaten**

Radtyp:	<b>42R665</b>
Art des Rades:	einteiliges Leichtmetall-Rad
Handelsmarke:	RONAL
Montageposition:	Vorder-und Hinterachse
Radausführung:	<b>42R6655.28</b>
Radgröße:	6½Jx16H2
Rad-Einpresstiefe:	50 mm
Lochkreisdurchmesser:	114,3 mm
Lochzahl:	5
Mittenlochdurchmesser:	82,0 mm
Zentrierart:	Mittenzentrierung
Zentrierring:	7 Ø82 Ø67.1
geprüfte Radlast:	755 kg
bei Reifenabrollumfang:	2100 mm

### **Allgemeine Anforderungen**

Im Fahrzeug verbaute sicherheits- und/oder umweltrelevante Fahrzeugsysteme (z.B. Reifendruckkontrollsysteme) müssen nach Anbau der Sonderräder funktionsfähig bleiben bzw. entsprechend ersetzt werden.

### **Verwendungsbereich**

Fahrzeughersteller oder Marke : Mazda

Radbefestigung			
Fahrzeugtyp(en)	Beschreibung der Befestigungsteile	Zubehör-Kit	Anzugsmoment
BK, BL, BLE, CP, CPD, CR1, CW, DJ1, EP, EP2, EP2R, EPR, GG/GY, GG1, GH, GHE, GJ, LW, LWD, NC1, NC1E, TA	Radmutter, Kegel 60°, Gewinde M12x1,5	ZP50846	110 Nm

Typ(en):		ABE / EG-Genehmigung(en):	
<b>TA</b>		<b>e13*92/53*0002*.., e13*95/54*0002*..</b>	
<b>TA</b>		<b>G517</b>	
Motorleistung (kW)	Handelsbezeichnungen	zulässige Reifengrößen <b>vorne</b> und <b>hinten</b> , ggf. Auflagen	Auflagen und Hinweise
105 bis 155	Mazda Xedos 9 (Serie 205/65R15)	205/60R16  215/55R16	A02) bis A10)

Typ(en):		ABE / EG-Genehmigung(en):	
<b>TA</b>		<b>e13*98/14*0002*..</b>	
Motorleistung (kW)	Handelsbezeichnungen	zulässige Reifengrößen <b>vorne</b> und <b>hinten</b> , ggf. Auflagen	Auflagen und Hinweise
120	Mazda Xedos 9 (Serie 215/55R16)	215/55R16  225/50R16	A02) bis A10)

Typ(en):		ABE / EG-Genehmigung(en):	
<b>LW</b>		<b>e1*98/14*0118*..</b>	
<b>LWD</b>		<b>e1*98/14*0165*..</b>	
Motorleistung (kW)	Handelsbezeichnungen	zulässige Reifengrößen <b>vorne</b> und <b>hinten</b> , ggf. Auflagen	Auflagen und Hinweise
88 bis 104	Mazda MPV (Serie 205/65R15)	205/60R16  215/55R16	A02) bis A10)

Typ:		<b>EPR</b>	
ABE / EG-Genehmigung:		<b>e4*98/14*0052*..</b>	
Motorleistung (kW)	Handelsbezeichnungen	zulässige Reifengrößen <b>vorne</b> und <b>hinten</b> , ggf. Auflagen	Auflagen und Hinweise
91	Mazda Tribute 2WD (Serie 215/70R16)	215/70R16	A02) bis A10) S01)

e4\*98/14\*0052\*01E      1125/1060      5/114,3/67,1

Typ:		<b>EP</b>	
ABE / EG-Genehmigung:		<b>e4*98/14*0044*..</b>	
Motorleistung (kW)	Handelsbezeichnungen	zulässige Reifengrößen <b>vorne</b> und <b>hinten</b> , ggf. Auflagen	Auflagen und Hinweise
91	Mazda Tribute 2WD (Serie 215/70R16)	215/70R16	A02) bis A10) S01)

e4\*98/14\*0044\*02E      1125/1060      5/114,3/67,1

Gutachten zur Erteilung des Nachtrags 28 zur ABE-Nr. 45819

Nr. : RA-000477-H0-104  
 Anlage-Nr. : 66b  
 Seite : 3 / 10  
 Auftraggeber : Ronal GmbH  
 Teiletyp : 42R665



Typ: <b>EP2</b>			
ABE / EG-Genehmigung: <b>E13*2001/116*0092*..</b>			
Motorleistung (kW)	Handelsbezeichnungen	zulässige Reifengrößen <b>vorne</b> und <b>hinten</b> , ggf. Auflagen	Auflagen und Hinweise
91	Mazda Tribute 2WD, Mazda Tribute 4WD (Serie 215/70R16)	215/70R16	A02) bis A10) S01)

e13\*2001/116\*0092\*03E 1125/1065 5/114,367,1

Typ: <b>EP2R</b>			
ABE / EG-Genehmigung: <b>E13*2001/116*0090*..</b>			
Motorleistung (kW)	Handelsbezeichnungen	zulässige Reifengrößen <b>vorne</b> und <b>hinten</b> , ggf. Auflagen	Auflagen und Hinweise
91	Mazda Tribute 2WD, Mazda Tribute 4WD (Serie 215/70R16)	215/70R16	A02) bis A10) S01)

e13\*2001/116\*0090\*01E 1125/1065 5/114,367,1

Typ: <b>BK</b>			
ABE / EG-Genehmigung: <b>e1*2001/116*0234*..</b>			
Motorleistung (kW)	Handelsbezeichnungen	zulässige Reifengrößen <b>vorne</b> und <b>hinten</b> , ggf. Auflagen	Auflagen und Hinweise
62 bis 110	Mazda 3	205/55R16 A93a)	A02) bis A10)

e1\*2001/116\*0234\*12E 1110915(0) 5/114,367

Typ(en): ABE / EG-Genehmigung(en):			
<b>CP</b> <b>e1*98/14*0116*..</b>			
<b>CPD</b> <b>e1*98/14*0161*..</b>			
Motorleistung (kW)	Handelsbezeichnungen	zulässige Reifengrößen <b>vorne</b> und <b>hinten</b> , ggf. Auflagen	Auflagen und Hinweise
66 bis 96	Mazda Premacy (Serie 185/65R14 od. 195/55R15 od. 195/50R16)	195/50R16 205/45R16	A02) bis A10)

Typ(en): ABE / EG-Genehmigung(en):			
<b>CP</b> <b>e1*98/14*0116*..</b>			
Motorleistung (kW)	Handelsbezeichnungen	zulässige Reifengrößen <b>vorne</b> und <b>hinten</b> , ggf. Auflagen	Auflagen und Hinweise
96	Mazda Premacy (Serie 195/60R15)	195/50R16	A02) bis A10)

Gutachten zur Erteilung des Nachtrags 28 zur ABE-Nr. 45819

Nr. : RA-000477-H0-104  
 Anlage-Nr. : 66b  
 Seite : 4 / 10  
 Auftraggeber : Ronal GmbH  
 Teiletyp : 42R665



Typ(en):		ABE / EG-Genehmigung(en):	
<b>CR1</b>		<b>e13*2001/116*0156*..</b>	
Motorleistung (kW)	Handelsbezeichnungen	zulässige Reifengrößen <b>vorne</b> und <b>hinten</b> , ggf. Auflagen	Auflagen und Hinweise
81 bis 107	Mazda 5	195/60R16 N205)  195/60R16 M+S W205)  205/55R16  215/55R16  225/50R16 A01)K43)K44)	A02) bis A10)

Typ:		GG/GY	
ABE / EG-Genehmigung:		<b>e1*98/14*0188*..</b>	
Motorleistung (kW)	Handelsbezeichnungen	zulässige Reifengrößen <b>vorne</b> und <b>hinten</b> , ggf. Auflagen	Auflagen und Hinweise
88 bis 122	Mazda 6 (Limousine, Kombi)	205/55R16	A02) bis A10)
<small>e1*98/14*0188*10E</small>	<small>1095/1010 Lim. /1075/1065 Kombi</small>		<small>5/114.367</small>

Typ:		GG1	
ABE / EG-Genehmigung:		<b>e11*2001/116*0203*..</b>	
Motorleistung (kW)	Handelsbezeichnungen	zulässige Reifengrößen <b>vorne</b> und <b>hinten</b> , ggf. Auflagen	Auflagen und Hinweise
88 bis 108	Mazda 6, Mazda 6 Kombi	205/55R16  205/55R16 M+S	A02) bis A10)
119 bis 122	Mazda 6, Mazda 6 Kombi	205/55R16 M+S	A02) bis A10)
<small>e11*2001/116*0203*04E</small>	<small>1110/1095(0)</small>		<small>5/114.367</small>

Typ(en):		ABE / EG-Genehmigung(en):	
<b>NC1</b>		<b>e11*2001/116*0202*..</b>	
<b>NC1E</b>		<b>e1*2001/116*0371*..</b>	
Motorleistung (kW)	Handelsbezeichnungen	zulässige Reifengrößen <b>vorne</b> und <b>hinten</b> , ggf. Auflagen	Auflagen und Hinweise
93 bis 118	Mazda MX-5	205/50R16 A01)A93)K01)K04)  215/50R16 A01)K01)K04)	A02) bis A10)A10Y) EF0)

Gutachten zur Erteilung des Nachtrags 28 zur ABE-Nr. 45819

Nr. : RA-000477-H0-104  
 Anlage-Nr. : 66b  
 Seite : 5 / 10  
 Auftraggeber : Ronal GmbH  
 Teiletyp : 42R665



Typ(en):		ABE / EG-Genehmigung(en):	
<b>GH</b>		<b>e1*2001/116*0448*..</b>	
<b>GHE</b>		<b>e13*2007/46*1075*..</b>	
Motorleistung (kW)	Handelsbezeichnungen	zulässige Reifengrößen <b>vorne</b> und <b>hinten</b> , ggf. Auflagen	Auflagen und Hinweise
88 bis 136	Mazda 6, Mazda 6 LPG (Stufenheck, Schrägheck, Kombi, Typ GH bis EG-Gen.-Nr. e1*2001/116*0448*13, Typ GHE nur bis EG-Gen.-Nr e13*2007/46*1075*05)	195/65R16 A93a)N205)  195/65R16 M+S A93a)  205/55R16 A93a)  205/60R16  215/55R16 A01)K03)  225/55R16 A01)K01)K16)	A02) bis A10) E51)

Typ(en):		ABE / EG-Genehmigung(en):	
<b>GH</b>		<b>e1*2001/116*0448*..</b>	
<b>GHE</b>		<b>e13*2007/46*1075*..</b>	
<b>GJ</b>		<b>e1*2007/46*1001*..</b>	
Motorleistung (kW)	Handelsbezeichnungen	zulässige Reifengrößen <b>vorne</b> und <b>hinten</b> , ggf. Auflagen	Auflagen und Hinweise
88 bis 141	Mazda 6 (bei Typ GH nur Ausführungen ab EG-Genehmigungs-Nr. e1*2001/116*0448*14, bei Typ GHE nur Ausführungen ab EG-Genehmigungs-Nr. e13*2007/46*1075*06)	215/60R16 M+S  215/65R16 M+S  225/60R16 M+S	A02) bis A10) E51a)EF0)

Gutachten zur Erteilung des Nachtrags 28 zur ABE-Nr. 45819

Nr. : RA-000477-H0-104  
 Anlage-Nr. : 66b  
 Seite : 6 / 10  
 Auftraggeber : Ronal GmbH  
 Teiletyp : 42R665



Typ(en):		ABE / EG-Genehmigung(en):	
<b>BL</b>		<b>e11*2001/116*0262*..</b>	
<b>BLE</b>		<b>e13*2007/46*1071*..</b>	
Motorleistung (kW)	Handelsbezeichnungen	zulässige Reifengrößen <b>vorne</b> und <b>hinten</b> , ggf. Auflagen	Auflagen und Hinweise
77 bis 136	Mazda 3 (Schrägheck, bis Modelljahr 2013)	195/55R16 N205)  195/60R16 N205)  205/50R16  205/55R16  215/50R16  225/50R16	A02) bis A10) E50)

Typ(en):		ABE / EG-Genehmigung(en):	
<b>BL</b>		<b>e11*2001/116*0262*..</b>	
Motorleistung (kW)	Handelsbezeichnungen	zulässige Reifengrößen <b>vorne</b> und <b>hinten</b> , ggf. Auflagen	Auflagen und Hinweise
74 bis 121	Mazda 3 (4-/ 5-Türer, ab Modelljahr 2014)	205/60R16 A93a)  215/55R16  225/55R16  235/50R16	A02) bis A10) E50a)

Typ(en):		ABE / EG-Genehmigung(en):	
<b>CW</b>		<b>e1*2007/46*0433*..</b>	
Motorleistung (kW)	Handelsbezeichnungen	zulässige Reifengrößen <b>vorne</b> und <b>hinten</b> , ggf. Auflagen	Auflagen und Hinweise
85 bis 110	Mazda 5	195/55R16  195/60R16  205/55R16  215/50R16	A02) bis A10)

Gutachten zur Erteilung des Nachtrags 28 zur ABE-Nr. 45819  
 Nr. : RA-000477-H0-104  
 Anlage-Nr. : 66b  
 Seite : 7 / 10  
 Auftraggeber : Ronal GmbH  
 Teiletyp : 42R665

Typ(en):		ABE / EG-Genehmigung(en):	
<b>DJ1</b>		<b>e1*2007/46*1335*..</b>	
Motorleistung (kW)	Handelsbezeichnungen	zulässige Reifengrößen vorne und hinten, ggf. Auflagen	Auflagen und Hinweise
77 bis 115	Mazda CX-3 (Nur Fahrzeuge mit Frontantrieb)	215/60R16  225/55R16  225/60R16	A02) bis A10)

### Auflagen und Hinweise

- A01) Der vorschriftsmäßige Zustand des Fahrzeugs ist durch einen amtlich anerkannten Sachverständigen oder Prüfer für den Kraftfahrzeugverkehr oder einen Kraftfahrzeug-sachverständigen oder einen Angestellten nach Nummer 4 der Anlage VIIIb zur StVZO auf einem Nachweis entsprechend dem Beispielkatalog zu § 19 StVZO veröffentlichten Muster bescheinigen zu lassen.
- A02) Wird eine in diesem Gutachten aufgeführte Reifengröße verwendet, die nicht bereits in den Fahrzeugpapieren genannt ist, so sind die Angaben über die Reifengröße in den Fahrzeugpapieren durch die Zulassungsstelle berichtigen zu lassen. Diese Berichtigung ist dann nicht erforderlich, wenn die ABE des Sonderrades eine Freistellung von der Pflicht zur Berichtigung der Fahrzeugpapiere enthält.
- A03) Die mindestens erforderlichen Geschwindigkeitsbereiche und Tragfähigkeiten der zu verwendenden Reifen sind, unter Zugrundelegung der fahrzeugspezifischen Daten, aus der in Anlage 0 befindlichen Tabelle „Tragfähigkeitskennzahl und Geschwindigkeitssymbol“ zu entnehmen. Gibt es die Reifengrößen mit den ermittelten Mindestwerten nicht, so sind sie nicht zulässig.
- A04) Das Fahrwerk sowie die Brems- und Lenkungsaggregate müssen, sofern diese durch keine weiteren Auflagen berührt werden, dem Serienstand entsprechen. Wird gleichzeitig mit dem Anbau der Sonderräder eine Fahrwerksänderung vorgenommen, so ist diese und ihre Auswirkung auf den Anbau der Sonderräder gesondert zu beurteilen.
- A05) Es sind nur schlauchlose Reifen mit Gummi -oder Metallventilen zulässig. Die Ventile müssen den Normen DIN, E.T.R.T.O. oder TRA entsprechen, sollen möglichst kurz sein und dürfen nicht über die Radkontur hinausragen.
- A06) Zur Befestigung der Sonderräder dürfen nur die in der Tabelle Radbefestigung den Fahrzeugtypen zugeordneten Befestigungsteile verwendet werden. Sofern nicht anders angegeben, sind nur die vom Radhersteller mitzuliefernden Befestigungsteile zu verwenden.
- A07) Die Bezieher der Sonderräder sind darauf hinzuweisen, dass der vom Reifenhersteller vorgeschriebene Reifenfülldruck bzw. Mindestluftdruck zu beachten ist.

Gutachten zur Erteilung des Nachtrags 28 zur ABE-Nr. 45819  
Nr. : RA-000477-H0-104  
Anlage-Nr. : 66b  
Seite : 8 / 10  
Auftraggeber : Ronal GmbH  
Teiletyp : 42R665

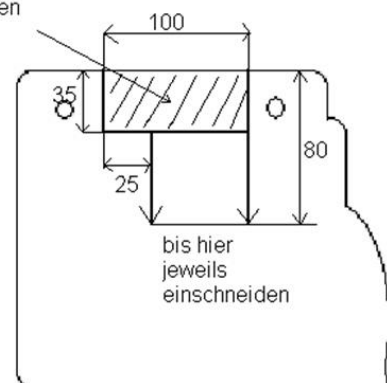
- 
- A08) Wird das serienmäßige Ersatzrad verwendet, soll mit mäßiger Geschwindigkeit und nicht länger als erforderlich gefahren werden. Bei Fahrzeugen mit permanentem Allradantrieb ist bei Verwendung des Ersatzreifens darauf zu achten, dass nur Reifen mit gleich großem Abrollumfang zulässig sind. Es müssen die serienmäßigen Befestigungsteile verwendet werden.
- A09) Die Bezieher sind darauf hinzuweisen, dass Schneekettenbetrieb nicht geprüft wurde, es sei denn, dass die Verwendung von Schneeketten durch eine weitere Auflage im Gutachten erlaubt wird.
- A10) Die Räder dürfen nur an der Innenseite mit Klebe- oder Klammergewichten ausgewuchtet werden.
- A10Y) In Abhängigkeit von der am Fahrzeug verbauten Bremsanlage kann die Montage von Klebewuchtgewichten unterhalb des Felgentiefbetts und der Felgenschulter nicht möglich sein.
- A93) Die Verwendung von feingliedrigen Schneeketten, die nicht mehr als 12 mm auftragen, ist nur auf den Rädern der Vorderachse zulässig (siehe auch Bedienungsanleitung des Fahrzeugherstellers).
- A93a) Die Verwendung von feingliedrigen Schneeketten, die nicht mehr als 9 mm auftragen, ist nur auf den Rädern der Vorderachse zulässig (siehe auch Bedienungsanleitung des Fahrzeugherstellers).
- E50) Nicht zulässig an Fahrzeugen ab Modelljahr 2014 (Fahrzeugvarianten beginnen mit 5 oder 6; siehe Zulassungsbescheinigung Teil I, Feld D.2(2)).
- E50a) Nur zulässig an Fahrzeugen ab Modelljahr 2014 (Fahrzeugvarianten beginnen mit 5 oder 6; siehe Zulassungsbescheinigung Teil I, Feld D.2(2)).
- E51) Nur zulässig an folgenden Fahrzeugausführungen:  
- Typ GH bis EG-Genehmigungs-Nr. e1\*2001/116\*0448\*13;  
- Typ GHE bis EG-Genehmigungs-Nr. e13\*2007/46\*1075\*05
- E51a) Nur zulässig an folgenden Fahrzeugausführungen:  
Typ GJ ab EG-Genehmigungs-Nr. e1\*2007/46\*1001\*00;  
Typ GH ab EG-Genehmigungs-Nr. e1\*2001/116\*0448\*14;  
Typ GHE ab EG-Genehmigungs-Nr. e13\*2007/46\*1075\*06;
- EF0) Nicht zulässig an Fahrzeugausführungen die serienmäßig an der Vorder - und/oder an der Hinterachse nur mit Rädern ausgerüstet sind deren Raddurchmesser größer als der Raddurchmesser des Umrüstrades sind und/oder deren Felgenmulde größer als die Felgenmulde des Umrüstrades sind.



- K01) Die Radabdeckung an Achse 1 ist durch Ausstellen der Frontschürze und des Kotflügels oder durch Anbau von dauerhaft befestigten Karosserieteilen im Bereich 30° vor bis 50° hinter der Radmitte herzustellen.  
Die gesamte Breite der Rad-/Reifenkombination muss, unter Beachtung des maximalmöglichen Betriebsmaßes des Reifens (1.04 fache der Nennbreite des Reifens), in dem oben genannten Bereich abgedeckt sein.
- K03) Die Radabdeckung an Achse 1 ist durch Ausstellen der Frontschürze und des Kotflügels oder durch Anbau von dauerhaft befestigten Karosserieteilen im Bereich 0° bis 30° vor der Radmitte herzustellen.  
Die gesamte Breite der Rad-/Reifenkombination muss, unter Beachtung des maximalmöglichen Betriebsmaßes des Reifens (1.04 fache der Nennbreite des Reifens), in dem oben genannten Bereich abgedeckt sein.
- K04) Die Radabdeckung an Achse 2 ist durch Ausstellen der Heckschürze und des Kotflügels oder durch Anbau von dauerhaft befestigten Karosserieteilen im Bereich 0° bis 50° hinter der Radmitte herzustellen.  
Die gesamte Breite der Rad-/Reifenkombination muss, unter Beachtung des maximalmöglichen Betriebsmaßes des Reifens (1.04 fache der Nennbreite des Reifens), in dem oben genannten Bereich abgedeckt sein.
- K16) An Achse 2 sind die Radhausausschnittkanten von Stoßfängeroberkante bis zum Schweller komplett umzulegen.
- K43) Um eine ausreichende Freigängigkeit an Achse 1 herzustellen sind folgende Maßnahmen erforderlich:
- das ABS-Kabel ist kurz oberhalb des 1. Befestigungspunktes mit einem Kabelbinder so zu fixieren, dass das Kabel beim Lenkeinschlag nicht am Reifen schleifen kann. Fixierung im Bereich der Gummimanschette,
  - das Kunststoffinnenradhaus ist im vorderen Radschwenkbereich laut Skizze einzuschneiden, zu kürzen und hinter die Rahmenfalz zu klemmen (siehe Bild).
  - das Kunststoffinnenradhaus ist im vorderen Radschwenkbereich laut Skizze einzuschneiden, zu kürzen und hinter Rahmenfalz zu klemmen (siehe Bild).



schrattierte  
Fläche  
ausschneiden



Gutachten zur Erteilung des Nachtrags 28 zur ABE-Nr. 45819  
Nr. : RA-000477-H0-104  
Anlage-Nr. : 66b  
Seite : 10 / 10  
Auftraggeber : Ronal GmbH  
Teiletyp : 42R665

- 
- K44) Um eine ausreichende Freigängigkeit an Achse 2 herzustellen, sind die Radhausausschnittkanten im Bereich von ca. 100 mm unterhalb seitlicher Schutzleiste bis oberhalb Radmitte komplett umzulegen und der Filzinnenkotflügel in diesem Bereich hinter die gebördelte Radhauskante zu klemmen.
- N205) Nicht zulässig an Fahrzeugausführungen die serienmäßig an Vorder - und/oder Hinterachse nur mit Sommer-Reifengrößen 205/ .. oder größer ausgerüstet sind und auch nur solche Sommer-Reifengrößen in den Fahrzeugpapieren (Fahrzeugschein, Zulassungsbescheinigung I oder COC- Papier) bzw. in der EG-Genehmigung des Fahrzeuges zugelassen sind.
- S01) Die an den Stehbolzen befindlichen Sicherungsscheiben der Bremsscheibe / Bremstrommel sind zu entfernen.
- W205) Nicht zulässig an Fahrzeugausführungen die serienmäßig an Vorder - und/oder Hinterachse nur mit Winter-Reifengrößen der Größen 205/ .. oder größer ausgerüstet sind und auch nur solche Sommer-Reifengrößen in den Fahrzeugpapieren (Fahrzeugschein, Zulassungsbescheinigung I oder COC- Papier) bzw. in der EG-Genehmigung des Fahrzeuges zugelassen sind.

Die Anlage Nr. 66b mit den Blättern 1 bis 10 hat nur Gültigkeit in Verbindung mit dem Gutachten für die Sonderräder Typ 42R665 des Auftraggebers Ronal GmbH .

Geschäftsstelle Essen, 19.10.2015