

Gutachten zur Erteilung des Nachtrags 1 zur ABE-Nr. 51939 nach §22 StVZO
 Nr. : RA-000934-B0-021
 Anlage-Nr. : 18b
 Seite : 1 / 8
 Auftraggeber : Borbet Vertriebs GmbH
 Teiletyp : VTX 80837



Technische Daten, Kurzfassung
Raddaten

Radtyp:	VTX 80837
Art des Sonderrades:	einteiliges Leichtmetall-Rad
Handelsmarke:	BORBET
Montageposition:	Vorder-und Hinterachse
Radausführung:	LK 114,3
Radgröße:	8Jx18H2
Rad-Einpresstiefe:	48 mm
Lochkreisdurchmesser:	114,3 mm
Lochzahl:	5
Mittenlochdurchmesser:	72,5 mm
Zentrierart:	Mittenzentrierung
Zentrierring:	BOØ72,5/Ø67,1
geprüfte Radlast: *)	670 kg
Reifenabrollumfang:	2200 mm

*) Die zulässige Radlast kann je nach Reifengröße vom angegebenen Wert abweichen.

Allgemeine Anforderungen

Im Fahrzeug verbaute sicherheits- und/oder umweltrelevante Fahrzeugsysteme (z.B. Reifendruckkontrollsysteme) müssen nach Anbau der Sonderräder funktionsfähig bleiben bzw. entsprechend ersetzt werden.

Verwendungsbereich

Fahrzeughersteller oder Marke: MAZDA

Radbefestigung			
Auflagen-Kürzel	Beschreibung der Befestigungsteile	Zubehör-Kit	Anzugs-moment
BF1	Radmutter, Kegel 60°, Gewinde M12x1,5		110 Nm

Gutachten zur Erteilung des Nachtrags 1 zur ABE-Nr. 51939 nach §22 StVZO

Nr. : RA-000934-B0-021
 Anlage-Nr. : 18b
 Seite : 2 / 8
 Auftraggeber : Borbet Vertriebs GmbH
 Teiletyp : VTX 80837



Typ(en):		ABE / EG-Genehmigung(en):	
BL		e11*2001/116*0262*..	
BLE		e13*2007/46*1071*..	
Motorleistung (kW)	Handelsbezeichnungen	zulässige Reifengrößen vorne und hinten , ggf. Auflagen	Auflagen und Hinweise
77 bis 136	Mazda 3 (Schrägheck, bis Modelljahr 2013)	205/40R18 T86) 215/40R18 225/35R18 A01) K03) T87) 235/35R18 A01) K01)	A02) bis A10) BF1) E50)

Typ(en):		ABE / EG-Genehmigung(en):	
BL		e11*2001/116*0262*..	
Motorleistung (kW)	Handelsbezeichnungen	zulässige Reifengrößen vorne und hinten , ggf. Auflagen	Auflagen und Hinweise
74 bis 121	Mazda 3 (4-/ 5-Türer, ab Modelljahr 2014)	205/45R18 M00) 215/45R18 225/40R18 235/40R18 A01) K15)	A02) bis A10) BF1) E50a)

Typ(en):		ABE / EG-Genehmigung(en):	
CR1		e13*2001/116*0156*..	
Motorleistung (kW)	Handelsbezeichnungen	zulässige Reifengrößen vorne und hinten , ggf. Auflagen	Auflagen und Hinweise
81 bis 107	Mazda 5	225/40R18	A01) bis A10) BF1) K03) K41) K43)

Typ(en):		ABE / EG-Genehmigung(en):	
GH		e1*2001/116*0448*..	
GHE		e13*2007/46*1075*..	
Motorleistung (kW)	Handelsbezeichnungen	zulässige Reifengrößen vorne und hinten , ggf. Auflagen	Auflagen und Hinweise
88 bis 136	Mazda 6, Mazda 6 LPG (Stufenheck, Schrägheck, Kombi, Typ GH bis EG-Gen.-Nr. e1*2001/116*0448*13, Typ GHE nur bis EG-Gen.-Nr. e13*2007/46*1075*05)	205/45R18 K03) M00) T86) 215/45R18 K01) K16) K55) 225/40R18 K01) K04) K16) 235/40R18 K01) K04) K16) K23) K55) K56)	A01) bis A10) BF1) E51)

Gutachten zur Erteilung des Nachtrags 1 zur ABE-Nr. 51939 nach §22 StVZO

Nr. : RA-000934-B0-021
 Anlage-Nr. : 18b
 Seite : 3 / 8
 Auftraggeber : Borbet Vertriebs GmbH
 Teiletyp : VTX 80837



Typ(en):		ABE / EG-Genehmigung(en):	
GH		e1*2001/116*0448*..	
GHE		e13*2007/46*1075*..	
GJ		e1*2007/46*1001*..	
Motorleistung (kW)	Handelsbezeichnungen	zulässige Reifengrößen vorne und hinten , ggf. Auflagen	Auflagen und Hinweise
88 bis 143	Mazda 6 (bei Typ GH nur Ausführungen ab EG-Genehmigungs-Nr. e1*2001/116*0448*14, bei Typ GHE nur Ausführungen ab EG-Genehmigungs-Nr. e13*2007/46*1075*06)	225/50R18 235/45R18 245/45R18	A02) bis A10) BF1) E51a)

Typ(en):		ABE / EG-Genehmigung(en):	
DJ1		e1*2007/46*1335*..	
Motorleistung (kW)	Handelsbezeichnungen	zulässige Reifengrößen vorne und hinten , ggf. Auflagen	Auflagen und Hinweise
77 bis 115	Mazda CX-3	215/45R18 225/45R18	A02) bis A10) BF1)

Typ(en):		ABE / EG-Genehmigung(en):	
GH		e1*2001/116*0448*..	
GHE		e13*2007/46*1075*..	
KE		e13*2007/46*1247*..	
Motorleistung (kW)	Handelsbezeichnungen	zulässige Reifengrößen vorne und hinten , ggf. Auflagen	Auflagen und Hinweise
110 bis 141	Mazda CX-5	225/60R18 235/55R18 245/55R18	A02) bis A10) BF1)

Typ(en):		ABE / EG-Genehmigung(en):	
KF		e13*2007/46*1803*..	
Motorleistung (kW)	Handelsbezeichnungen	zulässige Reifengrößen vorne und hinten , ggf. Auflagen	Auflagen und Hinweise
110 bis 143	Mazda CX-5	225/55R18 225/60R18 235/55R18 245/55R18	A02) bis A10) BF1)

Nr. : RA-000934-B0-021
 Anlage-Nr. : 18b
 Seite : 4 / 8
 Auftraggeber : Borbet Vertriebs GmbH
 Teiletyp : VTX 80837



Typ(en):		ABE / EG-Genehmigung(en):	
ER		e11*2001/116*0308*..	
ERE		e13*2007/46*1109*..	
Motorleistung (kW)	Handelsbezeichnungen	zulässige Reifengrößen vorne und hinten , ggf. Auflagen	Auflagen und Hinweise
120 bis 191	Mazda CX-7	235/60R18	A02) bis A10) A93) BF1)

Typ(en):		ABE / EG-Genehmigung(en):	
NC1		e11*2001/116*0202*..	
NC1E		e1*2001/116*0371*..	
Motorleistung (kW)	Handelsbezeichnungen	zulässige Reifengrößen vorne und hinten , ggf. Auflagen	Auflagen und Hinweise
93 bis 118	Mazda MX-5	205/40R18 K04) 215/35R18 K04) 215/40R18 K04) K42) 225/35R18 K04) K42) 245/30R18 K02) K42)	A01) bis A10) BF1) K01)

Typ(en):		ABE / EG-Genehmigung(en):	
TA		e13*92/53*0002*.., e13*95/54*0002*..	
TA		G517	
Motorleistung (kW)	Handelsbezeichnungen	zulässige Reifengrößen vorne und hinten , ggf. Auflagen	Auflagen und Hinweise
105 bis 155	Mazda Xedos 9 (Serie 205/65R15)	225/40R18	A02) bis A10) BF1)

Typ(en):		ABE / EG-Genehmigung(en):	
TA		e13*98/14*0002*..	
Motorleistung (kW)	Handelsbezeichnungen	zulässige Reifengrößen vorne und hinten , ggf. Auflagen	Auflagen und Hinweise
120	Mazda Xedos 9 (Serie 215/55R16)	215/40R18 225/40R18	A02) bis A10) BF1)

Auflagen und Hinweise

- A01) Der vorschriftsmäßige Zustand des Fahrzeugs ist durch einen amtlich anerkannten Sachverständigen oder Prüfer für den Kraftfahrzeugverkehr oder einen Kraftfahrzeugsachverständigen oder einen Angestellten nach Nummer 4 der Anlage VIIIb zur StVZO auf einem Nachweis entsprechend dem Beispielkatalog zu § 19 StVZO veröffentlichten Muster bescheinigen zu lassen.

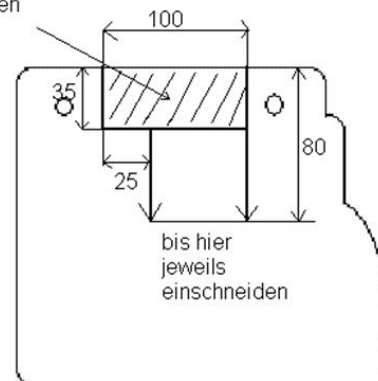
-
- A02) Wird eine in diesem Gutachten aufgeführte Reifengröße verwendet, die nicht bereits in den Fahrzeugpapieren genannt ist, so sind die Angaben über die Reifengröße in den Fahrzeugpapieren durch die Zulassungsstelle berichtigen zu lassen. Diese Berichtigung ist dann nicht erforderlich, wenn die ABE des Sonderrades eine Freistellung von der Pflicht zur Berichtigung der Fahrzeugpapiere enthält.
- A03) Die mindestens erforderlichen Geschwindigkeitsbereiche und Tragfähigkeiten der zu verwendenden Reifen sind, unter Zugrundelegung der fahrzeugspezifischen Daten, aus der in Anlage 0 befindlichen Tabelle „Tragfähigkeitskennzahl und Geschwindigkeitssymbol“ zu entnehmen. Gibt es die Reifengrößen mit den ermittelten Mindestwerten **nicht**, so sind sie **nicht** zulässig.
- A04) Das Fahrwerk sowie die Brems- und Lenkungsaggregate müssen, sofern diese durch keine weiteren Auflagen berührt werden, dem Serienstand entsprechen. Wird gleichzeitig mit dem Anbau der Sonderräder eine Fahrwerksänderung vorgenommen, so ist diese und ihre Auswirkung auf den Anbau der Sonderräder gesondert zu beurteilen.
- A05) Es sind nur schlauchlose Reifen mit Gummi -oder Metallventilen zulässig. Die Ventile müssen den Normen DIN, E.T.R.T.O. oder TRA entsprechen, sollen möglichst kurz sein und dürfen nicht über die Radkontur hinausragen.
- A06) Bei Verwendung des serienmäßigen Ersatz- bzw. Notrades sind die serienmäßigen Befestigungsteile zu verwenden.
- A07) Die Bezieher der Sonderräder sind darauf hinzuweisen, dass der vom Reifenhersteller vorgeschriebene Reifenfülldruck bzw. Mindestluftdruck zu beachten ist.
- A08) Wird das serienmäßige Ersatzrad verwendet, soll mit mäßiger Geschwindigkeit und nicht länger als erforderlich gefahren werden. Bei Fahrzeugen mit permanentem Allradantrieb ist bei Verwendung des Ersatzreifens darauf zu achten, dass nur Reifen mit gleich großem Abrollumfang zulässig sind. Es müssen die serienmäßigen Befestigungsteile verwendet werden.
- A09) Die Bezieher sind darauf hinzuweisen, dass Schneekettenbetrieb nicht geprüft wurde, es sei denn, dass die Verwendung von Schneeketten durch eine weitere Auflage im Gutachten erlaubt wird.
- A10) Die Räder dürfen nur an der Innenseite mit Klebegewichten ausgewuchtet werden. Je nach Bremsausstattung kann die Anbringung von Wuchtgewichten unterhalb des Felgentiefbetts und/oder der Felgenschulter eingeschränkt sein.
- A93) Die Verwendung von feingliedrigen Schneeketten, die nicht mehr als 12 mm auftragen, ist nur auf den Rädern der Vorderachse zulässig (siehe auch Bedienungsanleitung des Fahrzeugherstellers).
- BF1) Es sind folgende vom Radhersteller mitzuliefernde Befestigungsteile zu verwenden:
Radmutter, Kegel 60°, Gewinde M12x1,5
Anzugsmoment: 110 Nm
- E50) Nicht zulässig an Fahrzeugen ab Modelljahr 2014 (Fahrzeugvarianten beginnen mit 5 oder 6; siehe Zulassungsbescheinigung Teil I, Feld D.2(2)).
- E50a) Nur zulässig an Fahrzeugen ab Modelljahr 2014 (Fahrzeugvarianten beginnen mit 5 oder 6; siehe Zulassungsbescheinigung Teil I, Feld D.2(2)).

-
- E51) Nur zulässig an folgenden Fahrzeugausführungen:
- Typ GH bis EG-Genehmigungs-Nr. e1*2001/116*0448*13;
 - Typ GHE bis EG-Genehmigungs-Nr. e13*2007/46*1075*05
- E51a) Nur zulässig an folgenden Fahrzeugausführungen:
- Typ GJ ab EG-Genehmigungs-Nr. e1*2007/46*1001*00;
Typ GH ab EG-Genehmigungs-Nr. e1*2001/116*0448*14;
Typ GHE ab EG-Genehmigungs-Nr. e13*2007/46*1075*06;
- K01) Die Radabdeckung an Achse 1 ist durch Ausstellen der Frontschürze und des Kotflügels oder durch Anbau von dauerhaft befestigten Karosserieteilen im Bereich 30° vor bis 50° hinter der Radmitte herzustellen.
Die gesamte Breite der Rad-/Reifenkombination muss, unter Beachtung des maximalmöglichen Betriebsmaßes des Reifens (1.04 fache der Nennbreite des Reifens), in dem oben genannten Bereich abgedeckt sein.
- K02) Die Radabdeckung an Achse 2 ist durch Ausstellen der Heckschürze und des Kotflügels oder durch Anbau von dauerhaft befestigten Karosserieteilen im Bereich 30° vor bis 50° hinter der Radmitte herzustellen.
Die gesamte Breite der Rad-/Reifenkombination muss, unter Beachtung des maximalmöglichen Betriebsmaßes des Reifens (1.04 fache der Nennbreite des Reifens), in dem oben genannten Bereich abgedeckt sein.
- K03) Die Radabdeckung an Achse 1 ist durch Ausstellen der Frontschürze und des Kotflügels oder durch Anbau von dauerhaft befestigten Karosserieteilen im Bereich 0° bis 30° vor der Radmitte herzustellen.
Die gesamte Breite der Rad-/Reifenkombination muss, unter Beachtung des maximalmöglichen Betriebsmaßes des Reifens (1.04 fache der Nennbreite des Reifens), in dem oben genannten Bereich abgedeckt sein.
- K04) Die Radabdeckung an Achse 2 ist durch Ausstellen der Heckschürze und des Kotflügels oder durch Anbau von dauerhaft befestigten Karosserieteilen im Bereich 0° bis 50° hinter der Radmitte herzustellen.
Die gesamte Breite der Rad-/Reifenkombination muss, unter Beachtung des maximalmöglichen Betriebsmaßes des Reifens (1.04 fache der Nennbreite des Reifens), in dem oben genannten Bereich abgedeckt sein.
- K15) An Achse 2 sind die Radhausausschnittkanten im Bereich von der seitlichen Schutzleiste bzw. Sicke bis zur Stoßfängeroberkante umzulegen.
- K16) An Achse 2 sind die Radhausausschnittkanten von Stoßfängeroberkante bis zum Schweller komplett umzulegen.
- K23) An Achse 2 ist der Filz-/Kunststoffinnenkotflügel hinter die umgelegte Radhauskante zu klemmen bzw. auszuschneiden.
- K41) Um eine ausreichende Freigängigkeit an Achse 2 herzustellen, sind folgende Maßnahmen erforderlich:
- die Radhausausschnittkanten sind im Bereich von ca. 100 mm unterhalb seitlicher Schutzleiste bis zur Oberkante des hinteren Stoßfängers komplett umzulegen,
 - der Filzinnenkotflügel ist in diesem Bereich so nachzuarbeiten, dass er hinter die gebördelte Radhauskante geklemmt werden kann,
 - der hintere Kunststoffspritzschutz ist im Bereich der Stoßfängeroberkante auszuschneiden.

- K42) Um eine ausreichende Freigängigkeit an Achse 2 herzustellen, sind folgende Maßnahmen erforderlich:
- die Radhausausschnittkanten sind im Bereich von Oberkante Kunststoffschweller bis zum Übergang zum hinteren Stoßfänger/Heckschürze komplett umzulegen,
 - die Innenradhausverkleidung ist in diesem Bereich hinter die gebördelte Radhauskante zu klemmen.
- K43) Um eine ausreichende Freigängigkeit an Achse 1 herzustellen sind folgende Maßnahmen erforderlich:
- das ABS-Kabel ist kurz oberhalb des 1. Befestigungspunktes mit einem Kabelbinder so zu fixieren, dass das Kabel beim Lenkeinschlag nicht am Reifen schleifen kann. Fixierung im Bereich der Gummimanschette,
 - das Kunststoffinnenradhaus ist im vorderen Radschwenkbereich laut Skizze einzuschneiden, zu kürzen und hinter die Rahmenfalz zu klemmen (siehe Bild).
 - das Kunststoffinnenradhaus ist im vorderen Radschwenkbereich laut Skizze einzuschneiden, zu kürzen und hinter Rahmenfalz zu klemmen (siehe Bild).



schrattierte
Fläche
ausschneiden



- K55) An Achse 1 ist die ins Radhaus ragende Kante des Kunststoffspritzschutz in Höhe der Stoßfängeroberkante auszuschneiden.
- K56) An Achse 2 ist die ins Radhaus ragende Kante des Spritzschutzes in Höhe der Stoßfängeroberkante entsprechend der umgelegten Radhauskante zu kürzen.
- M00) Die Montierbarkeit dieser Reifengröße ist auf der hier im Gutachten beschriebenen Felgengröße nach der ETRTO Norm nicht freigegeben. Für das verwendete Reifenfabrikat/-typ ist die Montierbarkeit des Reifens auf der hier beschriebenen Felgengröße durch eine Bestätigung des jeweiligen Reifenherstellers nachzuweisen.
- T86) Nur zulässig an Fahrzeugen mit einer zulässigen Achslast bis max. 1060 kg bei LI 86 . Die Tragfähigkeit des ZR-Reifens muss dann min. 530 kg betragen (Angaben stehen auf dem Reifen). Auflage A03) ist jedoch generell zu beachten.
- T87) Nur zulässig an Fahrzeugen mit einer zulässigen Achslast bis max. 1090 kg bei LI 87 . Die Tragfähigkeit des ZR-Reifens muss dann min. 545 kg betragen (Angaben stehen auf dem Reifen). Auflage A03) ist jedoch generell zu beachten.

Gutachten zur Erteilung des Nachtrags 1 zur ABE-Nr. 51939 nach §22 StVZO
Nr. : RA-000934-B0-021
Anlage-Nr. : 18b
Seite : 8 / 8
Auftraggeber : Borbet Vertriebs GmbH
Teiletyp : VTX 80837



Die Anlage 18b mit den Seiten 1-8 hat nur Gültigkeit in Verbindung mit dem Gutachten für Sonderräder Typ VTX 80837 des Auftraggebers Borbet Vertriebs GmbH

Geschäftsstelle Essen, 25.01.2019