

**Gutachten 366-0327-21-WIRD/N4
zur Erteilung eines Nachtrags zur ABE 54108**



ANLAGE: 10
Hersteller: Borbet Vertriebs GmbH

Radtyp: N 65738
Stand: 04.06.2024



Fahrzeughersteller

MERCEDES-BENZ, NISSAN EUROPE (F), Nissan International S. A., RENAULT

Raddaten:

Radgröße nach Norm : 6 1/2 J X 17 H2 Einpreßtiefe (mm) : 40
Lochkreis (mm)/Lochzahl : 114,3/5 Zentrierart : Mittenzentrierung

Technische Daten, Kurzfassung

| Ausführung | Ausführungsbezeichnung | | Mittelloch in mm | Zentrierwerkstoff | zul. Radlast in kg | zul. Abrollumf. in mm | gültig ab Fertigdatum |
|----------------|------------------------|----------------------------|------------------|-------------------|--------------------|-----------------------|-----------------------|
| | Kennzeichnung Rad | Kennzeichnung Zentrierring | | | | | |
| 5114340661 V03 | N 65738 5/114,3 ET40 | Ø72,5 - Ø66,1 | 66,1 | | 720 | 2208 | 09/21 |

Im Fahrzeug vorgeschriebene Fahrzeugsysteme, z. B. Reifendruckkontrollsysteme, müssen nach Anbau der Sonderräder funktionsfähig bleiben.

Der Fahrzeughalter muss auf die Kontrolle des Anzugsmoments der Befestigungsmittel nach einer Wegstrecke von 50km hingewiesen werden.

Verwendungsbereich/Fz-Hersteller : MERCEDES-BENZ

Befestigungsteile : Kegelbundschrauben M12x1,5, Schaftl. 30 mm, Kegelw. 60 Grad

Zubehör : Set Nr. 5273

Anzugsmoment der Befestigungsteile : 110 Nm

Verkaufsbezeichnung: **CITAN, CITAN TOURER, E CITAN TOURER, T-CLASS, EQT**

| Fahrzeugtyp | Betriebserlaubnis | kW | Reifen | Auflagen zu Reifen | Auflagen |
|-------------|----------------------|--------------|--------------|--------------------|---|
| MFK | e2*2018/858*00014*.. | 51 - 96 | 205/55R17 95 | 5HR | ab e2*2018/858*00014*05; Frontantrieb; inkl. Elektro; 10B; 11B; 11G; 11H; 12A; 51A; 71C; 71K; 721; 725; 73C; 74A; 74P; 75I |
| | | | 215/50R17 95 | 5HR | |
| | | 55 - 96 | 225/50R17 98 | 11A; 24M; 5JA | |
| | | | 195/55R17 92 | 5GM | |
| MFK | e2*2018/858*00014*.. | 51 - 96 | 205/50R17 93 | 5HA | |
| | | | 215/50R17 95 | | |
| | | 55 - 96 | 225/50R17 98 | | |
| | | | 195/55R17 92 | | |
| | | 205/50R17 93 | | | |
| | | | | | |

**Gutachten 366-0327-21-WIRD/N4
zur Erteilung eines Nachtrags zur ABE 54108**

ANLAGE: 10
Hersteller: Borbet Vertriebs GmbH

Radtyp: N 65738
Stand: 04.06.2024



Verkaufsbezeichnung: **CITAN, CITAN TOURER, E CITAN TOURER, T-CLASS, EQT**

| Fahrzeugtyp | Betriebserlaubnis | kW | Reifen | Auflagen zu Reifen | Auflagen |
|-------------|----------------------|---------|--------------|--------------------|--|
| MFK | e2*2018/858*00015*.. | 51 - 96 | 205/50R17 93 | | bis e2*2018/858*00015*04; Frontantrieb; inkl. Elektro; 10B; 11B; 11G; 11H; 12A; 51A; 71C; 71K; 721; 725; 73C; 74A; 74P; 77E |
| | | | 205/55R17 95 | | |
| | | | 215/50R17 95 | | |
| | | | 225/50R17 94 | | |
| | | 55 - 96 | 195/55R17 92 | 5GM | |
| MFK | e2*2018/858*00015*.. | 51 - 96 | 205/50R17 93 | 5HA | ab e2*2018/858*00015*05; Frontantrieb; inkl. Elektro; 10B; 11B; 11G; 11H; 12A; 51A; 71C; 71K; 721; 725; 73C; 74A; 74P; 75I |
| | | | 205/55R17 95 | 5HR | |
| | | | 215/50R17 95 | 5HR | |
| | | | 225/50R17 98 | 11A; 24M | |
| | | 55 - 96 | 195/55R17 92 | 5GM | |

Verwendungsbereich/Fz-Hersteller : NISSAN EUROPE (F), Nissan International S. A.

Befestigungsteile : Kegelbundmuttern M12x1,25, Kegelw. 60 Grad,
für Typ : T31; ZE1; C13; J10

Zubehör : Set Nr. 5306

Befestigungsteile : Kegelbundschauben M12x1,5, Schaftl. 30 mm, Kegelw. 60 Grad,
für Typ : J11 (Produktion UNITED KINGDOM)

Zubehör : Set Nr. 5273

Befestigungsteile : Kegelbundschauben M12x1,5, Schaftl. 30 mm, Kegelw. 60 Grad,
für Typ : NFK

Zubehör : Set Nr. 5273

Anzugsmoment der Befestigungsteile : 108 Nm für Typ : T31; ZE1
110 Nm für Typ : NFK
113 Nm für Typ : C13; J10; J11

Verkaufsbezeichnung: **Nissan Leaf**

| Fahrzeugtyp | Betriebserlaubnis | kW | Reifen | Auflagen zu Reifen | Auflagen |
|-------------|--------------------|----|--------------|--------------------|--|
| ZE1 | e9*2007/46*6537*.. | 90 | 205/50R17 89 | | 10B; 11B; 11G; 11H; 12A; 51A; 71C; 71K; 721; 725; 73C; 74A; 74P |
| | | | 205/55R17 91 | | |
| | | | 215/50R17 91 | 11A; 26P | |
| | | | 215/55R17 94 | 11A; 26P | |
| | | | 225/50R17 94 | 11A; 26P; 27I | |

**Gutachten 366-0327-21-WIRD/N4
zur Erteilung eines Nachtrags zur ABE 54108**



ANLAGE: 10
Hersteller: Borbet Vertriebs GmbH

Radtyp: N 65738
Stand: 04.06.2024

Verkaufsbezeichnung: **NISSAN QASHQAI**

| Fahrzeugtyp | Betriebserlaubnis | kW | Reifen | Auflagen zu Reifen | Auflagen |
|-------------|---|----------|--------------|--------------------|---|
| J11 | e11*2007/46*0963*.. e5*2007/46*1029*.. | 81 - 120 | 215/55R17 94 | 12O | Allradantrieb; Frontantrieb; 10B; 11B; 11G; 11H; 51A; 71C; 71K; 721; 725; 73C; 74A; 74P; 76S |
| | | | 215/60R17 96 | 12O | |

Verkaufsbezeichnung: **NISSAN QASHQAI, QASHQAI + 2**

| Fahrzeugtyp | Betriebserlaubnis | kW | Reifen | Auflagen zu Reifen | Auflagen |
|-------------|----------------------|----------|--------------|--------------------|--|
| J10 | e11*2001/116*0295*.. | 76 - 110 | 215/60R17 | 12T; 51G | Nissan Qashqai kurz; Nissan Qashqai +2 (lang); Allradantrieb; Frontantrieb; 10B; 11B; 11G; 11H; 51A; 71C; 71K; 721; 725; 73C; 74A; 74P; 76S |
| | | | 225/55R17 97 | 12A | |

Verkaufsbezeichnung: **NISSAN X-TRAIL**

| Fahrzeugtyp | Betriebserlaubnis | kW | Reifen | Auflagen zu Reifen | Auflagen |
|-------------|---------------------|-----------|--------------|--------------------|---|
| T31 | e1*2001/116*0432*.. | 104 - 127 | 215/60R17 96 | | Allradantrieb; 10B; 11B; 11G; 11H; 12A; 51A; 573; 71C; 71K; 721; 725; 73C; 74A; 74P |
| | | | 225/55R17 97 | | |
| | | | 225/60R17 | 51G | |

Verkaufsbezeichnung: **PULSAR**

| Fahrzeugtyp | Betriebserlaubnis | kW | Reifen | Auflagen zu Reifen | Auflagen |
|-------------|--------------------|----------|--------------|--------------------|---|
| C13 | e9*2007/46*3086*.. | 81 - 140 | 195/55R17 88 | 12R | Frontantrieb; 10B; 11B; 11G; 11H; 51A; 71C; 71K; 721; 725; 73C; 74A; 74P |
| | | | 205/50R17 | 12Q; 51G | |
| | | | 215/50R17 91 | 12A | |

Verkaufsbezeichnung: **TOWNSTAR**

| Fahrzeugtyp | Betriebserlaubnis | kW | Reifen | Auflagen zu Reifen | Auflagen |
|-------------|----------------------|---------|--------------|--------------------|---|
| NFK | e2*2018/858*00024*.. | 96 | 195/55R17 92 | | bis e2*2018/858*00024*03; Frontantrieb; 10B; 11B; 11G; 11H; 12A; 51A; 71C; 71K; 721; 725; 73C; 74A; 74P |
| | | | 205/50R17 93 | | |
| | | | 205/55R17 91 | | |
| | | | 215/50R17 91 | | |
| | | | 225/50R17 94 | | |
| NFK | e2*2018/858*00024*.. | 51 - 96 | 205/55R17 95 | 5HR | ab e2*2018/858*00024*04; Frontantrieb; inkl. |
| | | | 215/50R17 95 | 5HR | |
| | | | 225/50R17 98 | 11A; 24M; 5JA | |
| | | 96 | 195/55R17 92 | 5GM | Elektro; 10B; 11B; 11G; 11H; 12A; 51A; 71C; 71K; 721; 725; 73C; 74A; 74P; 75I |
| | | | 205/50R17 93 | 5HA | |

S22 54108*04

**Gutachten 366-0327-21-WIRD/N4
zur Erteilung eines Nachtrags zur ABE 54108**



ANLAGE: 10
Hersteller: Borbet Vertriebs GmbH

Radtyp: N 65738
Stand: 04.06.2024

Verkaufsbezeichnung: **TOWNSTAR**

| Fahrzeugtyp | Betriebserlaubnis | kW | Reifen | Auflagen zu Reifen | Auflagen |
|-------------|----------------------|---------|--------------|--------------------|---|
| NFK | e2*2018/858*00025*.. | 51 - 96 | 205/50R17 93 | 5HA | ab e2*2018/858*00025*05; Frontantrieb; inkl. Elektro; 10B; 11B; 11G; 11H; 12A; 51A; 71C; 71K; 721; 725; 73C; 74A; 74P; 75I |
| | | | 205/55R17 95 | 5HR | |
| | | | 215/50R17 95 | 5HR | |
| | | | 225/50R17 98 | 11A; 24M | |
| | | 96 | 195/55R17 92 | 5GM | |
| NFK | e2*2018/858*00025*.. | 51 - 96 | 205/50R17 93 | | bis e2*2018/858*00025*04; Frontantrieb; inkl. Elektro; 10B; 11B; 11G; 11H; 12A; 51A; 71C; 71K; 721; 725; 73C; 74A; 74P |
| | | | 205/55R17 95 | | |
| | | | 215/50R17 95 | | |
| | | | 225/50R17 94 | | |
| | | 96 | 195/55R17 92 | 5GM | |

Verwendungsbereich/Fz-Hersteller : RENAULT

Befestigungsteile : Kegelbundmuttern M12x1,25, Kegelw. 60 Grad,
für Typ : Y

Zubehör : Set Nr. 5306

Befestigungsteile : Kegelbundschraben M12x1,5, Schaftl. 30 mm, Kegelw. 60 Grad,
für Typ : SR; RFK; RFB; RFD; RFE; AG; R

Zubehör : Set Nr. 5273

Anzugsmoment der Befestigungsteile : 105 Nm für Typ : R; SR
108 Nm für Typ : Y
110 Nm für Typ : AG; RFE
120 Nm für Typ : RFK
130 Nm für Typ : RFB; RFD

Verkaufsbezeichnung: **CLIO, CAPTUR**

| Fahrzeugtyp | Betriebserlaubnis | kW | Reifen | Auflagen zu Reifen | Auflagen |
|-------------|---------------------|-----------|---------------|--------------------|---|
| R | e2*2001/116*0327*.. | 147 - 162 | 205/45R17 84W | | Clio 4 ab Mj. 2012; Schrägheck; Clio RS; Clio RS TROPHY; 10B; 11B; 11G; 11H; 12A; 51A; 71C; 71K; 721; 725; 73C; 74A; 74P; 76S |

**Gutachten 366-0327-21-WIRD/N4
zur Erteilung eines Nachtrags zur ABE 54108**



ANLAGE: 10
Hersteller: Borbet Vertriebs GmbH

Radtyp: N 65738
Stand: 04.06.2024

Verkaufsbezeichnung: **KADJAR**

| Fahrzeugtyp | Betriebserlaubnis | kW | Reifen | Auflagen zu Reifen | Auflagen |
|-------------|--------------------|----------|--------------|--------------------|---|
| RFE | e2*2007/46*0475*.. | 81 - 120 | 215/55R17 94 | 12O | Allradantrieb; Frontantrieb; 10B; 11B; 11G; 11H; 51A; 71C; 71K; 721; 725; 73C; 74A; 74P |
| | | | 215/60R17 96 | 12O | |
| | | | 225/55R17 97 | 12I | |

Verkaufsbezeichnung: **KANGOO, KANGOO VAN E-TECH ELECTRIC**

| Fahrzeugtyp | Betriebserlaubnis | kW | Reifen | Auflagen zu Reifen | Auflagen |
|-------------|----------------------|---------|--------------|--------------------|---|
| RFK | e2*2018/858*00001*.. | 51 - 96 | 205/55R17 95 | 12N; 5HR | ab e2*2018/858*00001*07; Frontantrieb; inkl. Elektro; 10B; 11B; 11G; 11H; 51A; 71C; 71K; 721; 725; 73C; 74A; 74P; 75I |
| | | | 215/50R17 95 | 12A; 5HR | |
| | | | 225/50R17 98 | 11A; 12A; 248; 5JA | |
| | | 55 - 96 | 205/50R17 93 | 12N; 5HA | |
| RFK | e2*2018/858*00001*.. | 51 - 96 | 205/55R17 95 | 12N | bis e2*2018/858*00001*06; Frontantrieb; inkl. Elektro; 10B; 11B; 11G; 11H; 51A; 71C; 71K; 721; 725; 73C; 74A; 74P; 77E |
| | | | 215/50R17 95 | 12A | |
| | | | 225/50R17 98 | 12A | |
| | | 55 - 96 | 205/50R17 93 | 12N; 5HA | |

Verkaufsbezeichnung: **KANGOO, KANGOO VAN, KANGOO VAN E-TECH ELECTRIC**

| Fahrzeugtyp | Betriebserlaubnis | kW | Reifen | Auflagen zu Reifen | Auflagen |
|-------------|----------------------|---------|--------------|--------------------|---|
| RFK | e2*2018/858*00002*.. | 51 - 96 | 205/50R17 93 | 12N; 5HA | ab e2*2018/858*00002*08; Frontantrieb; inkl. Elektro; 10B; 11B; 11G; 11H; 51A; 71C; 71K; 721; 725; 73C; 74A; 74P; 75I |
| | | | 205/55R17 95 | 12N; 5HR | |
| | | | 215/50R17 95 | 12A; 5HR | |
| | | | 225/50R17 98 | 11A; 12A; 248 | |
| RFK | e2*2018/858*00002*.. | 51 - 96 | 205/50R17 93 | 12N | bis e2*2018/858*00002*07; Frontantrieb; inkl. Elektro; 10B; 11B; 11G; 11H; 51A; 71C; 71K; 721; 725; 73C; 74A; 74P; 77E |
| | | | 205/55R17 95 | 12N | |
| | | | 215/50R17 95 | 12A | |
| | | | 225/50R17 94 | 12A | |

Verkaufsbezeichnung: **KOLEOS**

| Fahrzeugtyp | Betriebserlaubnis | kW | Reifen | Auflagen zu Reifen | Auflagen |
|-------------|----------------------|-----------|-----------|--------------------|---|
| Y | e11*2001/116*0261*.. | 110 - 127 | 225/60R17 | 51G | Allradantrieb; Frontantrieb; 10B; 11G; 11H; 12K; 51A; 71C; 71K; 721; 725; 73C; 74A; 74P |

**Gutachten 366-0327-21-WIRD/N4
zur Erteilung eines Nachtrags zur ABE 54108**

ANLAGE: 10
Hersteller: Borbet Vertriebs GmbH

Radtyp: N 65738
Stand: 04.06.2024



Verkaufsbezeichnung: **LOGAN,SANDERO, DUSTER**

| Fahrzeugtyp | Betriebserlaubnis | kW | Reifen | Auflagen zu Reifen | Auflagen |
|-------------|---------------------|----------|------------------------------|--------------------|---|
| SR | e2*2001/116*0323*.. | 66 - 110 | 215/60R17 96 225/55R17 97 | 11A; 24M; 246 | Duster ab MJ2017; Allradantrieb; Frontantrieb; 10B; 11B; 11G; 11H; 12A; 51A; 71C; 71K; 721; 725; 73C; 74A; 74P; 77E |

Verkaufsbezeichnung: **Megane, Megane E-Tech Plug-In Hybrid**

| Fahrzeugtyp | Betriebserlaubnis | kW | Reifen | Auflagen zu Reifen | Auflagen |
|-------------|--------------------|----------|--------------|--------------------|--|
| RFB | e2*2007/46*0546*.. | 66 - 120 | 205/50R17 93 | 11A; 26P | Kombi; Limousine; Schräghecklimousine; Frontantrieb; inkl. Hybrid; 10B; 11B; 11G; 11H; 12A; 51A; 71C; 71K; 721; 725; 73C; 74A; 74P; 76S |

Verkaufsbezeichnung: **RENAULT ZOE**

| Fahrzeugtyp | Betriebserlaubnis | kW | Reifen | Auflagen zu Reifen | Auflagen |
|-------------|---|----|-----------|--------------------|--|
| AG | e2*2007/46*0251*.., e2*2007/46*0681*.. | 51 | 205/45R17 | 101 | Frontantrieb; Elektro; 10B; 11B; 11G; 11H; 12A; 51A; 71C; 71K; 721; 725; 73C; 74A; 74P |

Verkaufsbezeichnung: **TALISMAN**

| Fahrzeugtyp | Betriebserlaubnis | kW | Reifen | Auflagen zu Reifen | Auflagen |
|-------------|--|---------|--|---------------------------------|--|
| RFD | e11*2007/46*2969*.., e2*2007/46*0653*.. | 81 - 96 | 215/50R17 91 215/55R17 90 215/60R17 89 225/50R17 93 225/55R17 90 | 12O 12A 12A 12R 12A | Kombi; Limousine; Frontantrieb; 10B; 11B; 11G; 11H; 51A; 71C; 71K; 721; 725; 73C; 74A; 74P; 76S |

Auflagen

- 101) Die mindestens erforderliche Tragfähigkeit des angeführten Reifen sind, mit Ausnahme der Reifen mit M+S-Profil, den Fahrzeugpapieren zu entnehmen, soweit im Verwendungsbereich keine Abweichungen festgelegt sind.
- 10B) Die mindestens erforderlichen Geschwindigkeitsbereiche der zu verwendenden Reifen sind, mit Ausnahme der Reifen mit M+S-Profil, den Fahrzeugpapieren zu entnehmen. Die für M+S Reifen zulässige Höchstgeschwindigkeit ist im Blickfeld des Fahrzeugführer sinnfällig anzugeben und im Betrieb nicht zu überschreiten. Die zulässige Achslast des Fahrzeuges darf nicht größer sein als das Zweifache der auf Seite 1 dieser Anlage angegebenen Radlast unter Berücksichtigung des angegebenen Abrollumfanges. Der beim Reifen angeführte Lastindex beschreibt die mindesterforderliche Tragfähigkeit, es sind Reifen mit höherem Lastindex zulässig, die max. Achslast ist mit diesem Lastindex zu vergleichen wodurch eventuell vorhandene Achslastaufgaben entfallen können.

**Gutachten 366-0327-21-WIRD/N4
zur Erteilung eines Nachtrags zur ABE 54108**

ANLAGE: 10
Hersteller: Borbet Vertriebs GmbH

Radtyp: N 65738
Stand: 04.06.2024



Seite: 7 von 11

- 11A) Der vorschriftsmäßige Zustand des Fahrzeuges ist durch einen amtlich anerkannten Sachverständigen oder Prüfer für den Kraftfahrzeugverkehr oder einen Prüflingenieur einer Überwachungsorganisation oder einen Angestellten nach Abschnitt 4 der Anlage VIIIb zur StVZO unter Angabe von FAHRZEUGHERSTELLER, FAHRZEUGTYP und FAHRZEUGIDENTIFIZIERUNGSNUMMER auf einem Nachweis entsprechend dem im Beispielkatalog zum §19 StVZO veröffentlichten Muster bescheinigen zu lassen.
- 11B) Wird eine in diesem Gutachten aufgeführte Reifengröße verwendet, die nicht bereits in der Fahrzeuggenehmigung für diesen Fahrzeug-Typ/ -Variante/ -Version bzw. Fahrzeugausführung genannt ist, so sind die Angaben über die Reifengrößen in den Fahrzeugpapieren bei der nächsten Befassung mit den Fahrzeugpapieren durch die Zulassungsstelle unter Vorlage der Allgemeinen Betriebserlaubnis bzw. der Abnahmebestätigung nach §19 Abs. 3 der StVZO berichtigen zu lassen. Diese Berichtigung ist dann nicht erforderlich, wenn die ABE des Sonderrades eine Freistellung von der Pflicht zur Berichtigung der Fahrzeugpapiere enthält.
- 11G) Die Brems-, Lenkungsaggregate und das Fahrwerk mit Ausnahme von Sonder-Fahrwerksfedern müssen, sofern diese durch keine weiteren Auflagen berührt werden, dem Serienstand entsprechen. Für die Sonder-Fahrwerksfedern muß eine Allgemeine Betriebserlaubnis oder ein Teilegutachten vorliegen; gegen die Verwendung der Rad/Reifenkombination dürfen keine technischen Bedenken bestehen. Wird gleichzeitig mit dem Anbau der Sonderräder eine Fahrwerksänderung vorgenommen und/oder optionale Brems- bzw. Lenkungsaggregate verbaut, so ist diese und ihre Auswirkung auf den Anbau der Sonderräder gesondert zu beurteilen.
- 11H) Wird das serienmäßige Ersatzrad verwendet, soll mit mäßiger Geschwindigkeit und nicht länger als erforderlich gefahren werden. Hierbei müssen die serienmäßigen Befestigungsteile verwendet werden. Bei Fahrzeugausführungen mit Allradantrieb ist bei Verwendung des Ersatzrades darauf zu achten, daß nur Reifen mit gleich großem Abrollumfang zulässig sind.
- 12A) Die Verwendung von Schneeketten ist nicht möglich, es sei denn, dass für den hier aufgeführten Fahrzeugtyp eine weitere Umrüstmöglichkeit im Gutachten aufgeführt ist. Für diese Umrüstung mit der Einschränkung in Spalte Auflagen "Auflagen zu Reifen" sind die dort aufgeführten Auflagen und Hinweise zu beachten.
- 12I) Die Verwendung von feingliedrigen Schneeketten, die nicht mehr als 10 mm (einschließlich Kettenschloss) auftragen, ist nur an der Achse, die in der Betriebsanleitung des Fahrzeuges genannt wird, möglich.
- 12K) Die Verwendung von Schneeketten ist nur zulässig, wenn diese vom Fahrzeughersteller für diese Rad/Reifen-Kombination freigegeben sind (s. Betriebsanleitung).
- 12N) Die Verwendung von feingliedrigen Schneeketten, die nicht mehr als 11 mm (einschließlich Kettenschloss) auftragen, ist nur an der Achse, die in der Betriebsanleitung des Fahrzeuges genannt wird, möglich.
- 12O) Die Verwendung von feingliedrigen Schneeketten, die nicht mehr als 13 mm (einschließlich Kettenschloss) auftragen, ist nur an der Achse, die in der Betriebsanleitung des Fahrzeuges genannt wird, möglich.
- 12Q) Die Verwendung von feingliedrigen Schneeketten, die nicht mehr als 9 mm (einschließlich Kettenschloss) auftragen, ist nur an der Achse, die in der Betriebsanleitung des Fahrzeuges genannt wird, möglich.
- 12R) Die Verwendung von feingliedrigen Schneeketten, die nicht mehr als 12 mm (einschließlich Kettenschloss) auftragen, ist nur an der Achse, die in der Betriebsanleitung des Fahrzeuges genannt wird, möglich.
- 12T) Die Verwendung von feingliedrigen Schneeketten ist nur mit der vom Fahrzeughersteller freigegebenen Schneekette oder einer baugleichen Schneekette an der Achse, die in der Betriebsanleitung des Fahrzeuges genannt wird, möglich.
- 246) Die Radabdeckung an Achse 1 ist durch Ausstellen des Kotflügels oder durch Anbau von dauerhaft befestigten Karosserieteilen im Bereich 50 Grad hinter der Radmitte herzustellen. Je nach Rüstzustand

**Gutachten 366-0327-21-WIRD/N4
zur Erteilung eines Nachtrags zur ABE 54108**

ANLAGE: 10
Hersteller: Borbet Vertriebs GmbH

Radtyp: N 65738
Stand: 04.06.2024



Seite: 8 von 11

- des Fahrzeuges (z. B. Fahrzeugtieferlegung, Radabdeckungsverbreiterung, usw.) kann es möglich sein, dass die Radabdeckung ausreichend ist. Die gesamte Breite der Rad/Reifenkombination muss, unter Beachtung des maximal möglichen Betriebsmaßes des Reifens (1,04 fache der Nennbreite des Reifens), im oben genannten Bereich abgedeckt sein.
- 248) Die Radabdeckung an Achse 2 ist durch Ausstellen der Heckschürze und des Kotflügels oder durch Anbau von dauerhaft befestigten Karosserieteilen im Bereich 50 Grad hinter der Radmitte herzustellen. Je nach Rüstzustand des Fahrzeuges (z. B. Fahrzeugtieferlegung, Radabdeckungsverbreiterung, usw.) kann es möglich sein, dass die Radabdeckung ausreichend ist. Die gesamte Breite der Rad/Reifenkombination muss, unter Beachtung des maximal möglichen Betriebsmaßes des Reifens (1,04 fache der Nennbreite des Reifens), im oben genannten Bereich abgedeckt sein.
- 24M) Die Radabdeckung an Achse 2 ist durch Ausstellen der Heckschürze und des Kotflügels oder durch Anbau von dauerhaft befestigten Karosserieteilen im Bereich 30 Grad vor der Radmitte und 50 Grad hinter der Radmitte herzustellen. Je nach Rüstzustand des Fahrzeuges (z. B. Fahrzeugtieferlegung, Radabdeckungsverbreiterung, usw.) kann es möglich sein, dass die Radabdeckung ausreichend ist. Die gesamte Breite der Rad/Reifenkombination muss, unter Beachtung des maximal möglichen Betriebsmaßes des Reifens (1,04 fache der Nennbreite des Reifens), im oben genannten Bereich abgedeckt sein.
- 26P) Durch Anlegen der vorderen Radhausausschnittkanten und Kunststoffinnenkotflügel ist die Freigängigkeit der Rad/Reifen-Kombination unter Berücksichtigung der maximal zulässigen Betriebsbreite nach ETRTO bzw. WdK (1,04 fache Nennbreite des Reifens) herzustellen. Die genauen Maße / Bereiche sind dem beigefügten Anhang / Hinweisblatt "Nacharbeitsprofile Fahrzeug" am Ende dieser Anlage zu entnehmen.
- 27I) Durch Anlegen der hinteren Radhausausschnittkanten und Kunststoffinnenkotflügel ist die Freigängigkeit der Rad/Reifen-Kombination unter Berücksichtigung der maximal zulässigen Betriebsbreite nach ETRTO bzw. WdK (1,04 fache Nennbreite des Reifens) herzustellen. Die genauen Maße / Bereiche sind dem beigefügten Anhang / Hinweisblatt "Nacharbeitsprofile Fahrzeug" am Ende dieser Anlage zu entnehmen.
- 51A) Der vom Fahrzeughersteller (siehe Betriebsanleitung oder Reifenfülldruckhinweis am Fahrzeug) bzw. Reifenhersteller vorgeschriebene Reifenfülldruck ist zu beachten.
Die Verwendung von Reifen mit Notlaufeigenschaften ist laut Hersteller nur mit Reifenfülldrucküberwachungssystem zulässig.
- 51G) Die Verwendung dieser Rad/Reifen-Kombination ist nur zulässig, wenn diese Reifendimension in den Fahrzeugpapieren bereits serienmäßig eingetragen oder vom Fahrzeughersteller, s. Auszug aus der EG-Genehmigung des Fahrzeuges (EG-Übereinstimmungsbescheinigung), freigegeben ist. Der Loadindex, das Geschwindigkeitssymbol, die M+S-Kennzeichnung, die Hinweise und die Empfehlungen des Fahrzeugherstellers sind bei Verwendung dieser Reifengröße zu beachten.
- 573) Die Verwendung unterschiedlicher Reifengrößen an Vorder- und Hinterachse ist an Fahrzeugen mit Allradantrieb nur zulässig, wenn deren Abrollumfänge gleich sind.
Es ist eine Bestätigung des Reifenherstellers über die tatsächlichen Abrollumfänge erforderlich, es wird empfohlen den Nachweis der Eignung bei den Fahrzeugpapieren mitzuführen.
Alle an ein und derselben Achse montierten Reifen müssen vom gleichen Reifentyp sein.
- 5GM) Die Verwendung dieser Reifengröße ist nur zulässig an Fahrzeugausführungen bis zu einer zulässigen Achslast von 1260kg.
- 5HA) Die Verwendung dieser Reifengröße ist nur zulässig an Fahrzeugausführungen bis zu einer zulässigen Achslast von 1300kg.
- 5HR) Die Verwendung dieser Reifengröße ist nur zulässig an Fahrzeugausführungen bis zu einer zulässigen Achslast von 1380kg.
- 5JA) Die Verwendung dieser Reifengröße ist nur zulässig an Fahrzeugausführungen bis zu einer zulässigen Achslast von 1500kg.
- 71C) Zum Auswuchten der Sonderräder dürfen an der Felgeninnenseite nur Klebegewichte angebracht werden.

**Gutachten 366-0327-21-WIRD/N4
zur Erteilung eines Nachtrags zur ABE 54108**

ANLAGE: 10

Hersteller: Borbet Vertriebs GmbH

Radtyp: N 65738

Stand: 04.06.2024



Seite: 9 von 11

- 71K) Zum Auswuchten dürfen nur Klebegewichte unterhalb des Tiefbetts an der Felgeninnenseite angebracht werden.
- 721) Es ist nur die Verwendung von Gummiventilen oder Metallschraubventilen mit Überwurfmutter von außen, die weitgehend den Normen (DIN, E.T.R.T.O. bzw. Tire and Rim) entsprechen und die für einen Ventilloch-Nenndurchmesser von 11,3 mm geeignet sind, zulässig.
Das Ventil darf nicht über den Felgenrand hinausragen. Es sind die Montagehinweise des Ventilherstellers zu beachten.
- 725) Bei Fahrzeugen mit einer bauartbedingten Höchstgeschwindigkeit über 210 km/h sind nur Metallschraubventile zulässig. Es sind die Montagehinweise des Ventilherstellers zu beachten.
- 73C) Es ist nur die Verwendung von schlauchlosen Reifen zulässig.
- 74A) Es dürfen nur die vom Radhersteller mitzuliefernden Radbefestigungsteile verwendet werden, dabei ist die Gewindegröße der serienmäßigen Befestigungsteile zu beachten. Bei Verwendung von Radschrauben, ist die, in der Anlage zum Gutachten, dem Fahrzeug zugeordnete Schaftlänge zu beachten.
- 74P) Radausführungen mit Zentrierring im Mittenloch sind nur zulässig, wenn die im Gutachten beschriebenen Zentrierringe verwendet werden.
- 75I) Die zulässige Achslast des Fahrzeugs darf nicht größer sein als das Zweifache der auf Seite 1 dieser Anlage angegebenen Radlast unter Berücksichtigung des angegebenen Abrollumfanges, gegebenenfalls ist die erhöhte Achslast im Anhängerbetrieb anzupassen oder zu streichen.
- 76S) Die Verwendung dieser Radgröße ist nicht zulässig an Fahrzeugausführungen, die serienmäßig laut COC-Papier (EG-Übereinstimmungserklärung) als kleinste Radgröße mit 18-Zoll-Rädern ausgerüstet sind.
- 77E) Das indirekte Reifendruckkontrollsystem ist zu kalibrieren. Es ist dafür den Ausführungen der Bedienungsanleitung Folge zu leisten.

§22 54108*04

**Gutachten 366-0327-21-WIRD/N4
zur Erteilung eines Nachtrags zur ABE 54108**

ANLAGE: 10

Hersteller: Borbet Vertriebs GmbH

Radtyp: N 65738

Stand: 04.06.2024



Nacharbeitsprofile Fahrzeug

Fahrzeug:

Hersteller: NISSAN
Fahrzeugtyp: ZE1
Genehm.Nr.: e9*2007/46*6537*..
Handelsbez.: Nissan Leaf

Variante(n):

Nacharbeit Radhausausschnittkantenbereich:

| Auflagen | Nacharbeit im Bereich | | Achse |
|----------|-----------------------|----------|-------|
| | von [mm] | bis [mm] | |
| 26P | x = 200 | y = 200 | VA |
| 26B | x = 250 | y = 250 | VA |
| 27I | x = 200 | y = 200 | HA |
| 27I | x = 250 | y = 250 | HA |

Aufweiten Radhausausschnittkantenbereich:

| Auflagen | Im Bereich | | Aufweiten um [mm] | Achse |
|----------|------------|----------|-------------------|-------|
| | von [mm] | bis [mm] | | |
| 26N | x = 250 | y = 250 | 8 | VA |
| 26J | x = 250 | y = 250 | 25 | VA |
| 27H | x = 250 | y = 250 | 8 | HA |
| 27F | x = 250 | y = 250 | 20 | HA |

S22 54108*04

**Gutachten 366-0327-21-WIRD/N4
zur Erteilung eines Nachtrags zur ABE 54108**

ANLAGE: 10

Hersteller: Borbet Vertriebs GmbH

Radtyp: N 65738

Stand: 04.06.2024



Nacharbeitsprofile Fahrzeug

Fahrzeug:

Hersteller: RENAULT

Fahrzeugtyp: RFB

Genehm.Nr.: e2*2007/46*0546*..

Handelsbez.: Megane, Megane E-Tech Plug-In Hybrid

Variante(n): Frontantrieb, nicht Allradlenkung

Nacharbeit Radhausausschnittkantenbereich:

| Auflagen | Nacharbeit im Bereich | | Achse |
|----------|-----------------------|----------|-------|
| | von [mm] | bis [mm] | |
| 26B | x = 290 | y = 260 | VA |
| 26P | x = 240 | y = 210 | VA |

Aufweiten Radhausausschnittkantenbereich:

| Auflagen | Im Bereich | | Aufweiten um [mm] | Achse |
|----------|------------|----------|-------------------|-------|
| | von [mm] | bis [mm] | | |
| 26N | x = 290 | y = 260 | 8 | VA |
| 26J | x = 290 | y = 260 | 30 | VA |
| 27H | x = 270 | y = 330 | 8 | HA |
| 27F | x = 270 | y = 330 | 30 | HA |

S22 54108*04

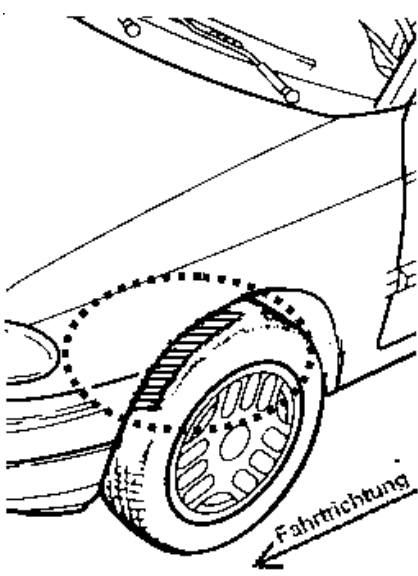
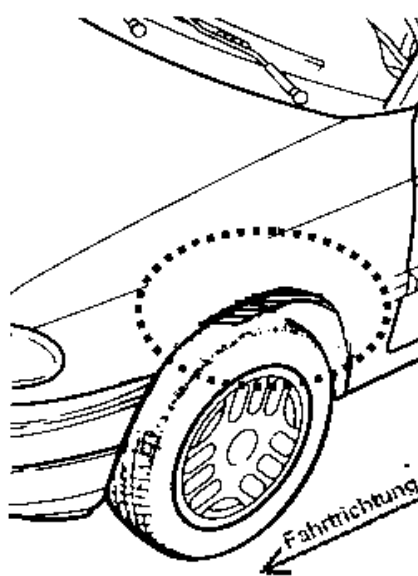
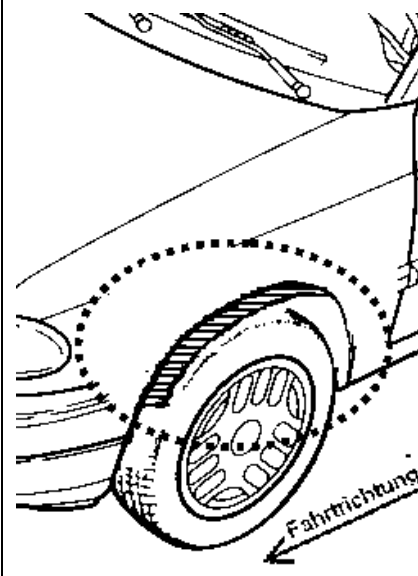
**Gutachten 366-0327-21-WIRD/N4
zur Erteilung eines Nachtrags zur ABE 54108**

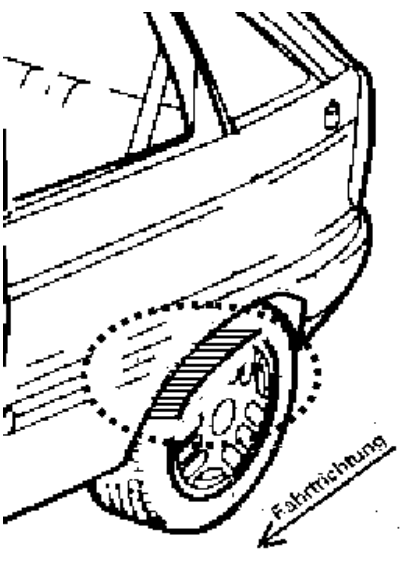
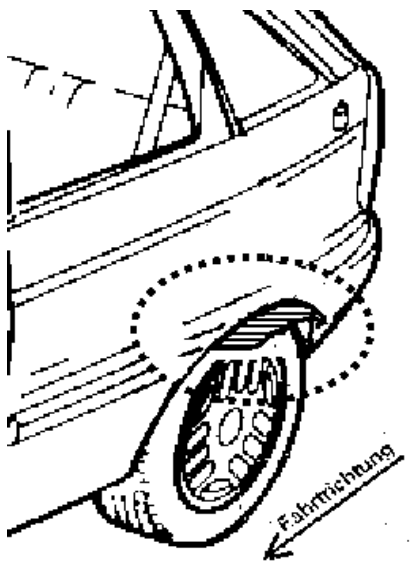
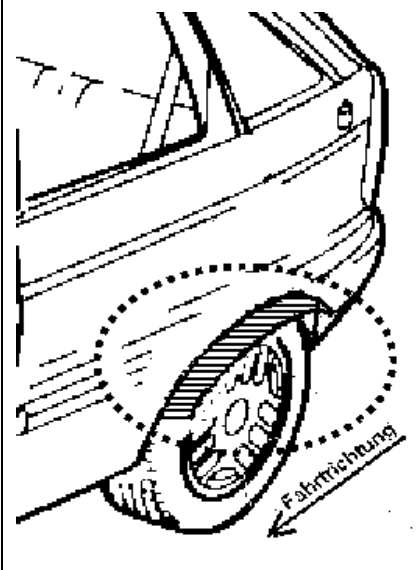
ANLAGE: Radabdeckung
Hersteller: Borbet Vertriebs GmbH

Radtyp: N 65738
Stand: 04.06.2024

Hinweisblatt zu den im Gutachten genannten Radabdeckungsauflagen Nr. 241 – 248, 24C, 24D, 24J und 24M.

Die nachfolgenden Bilder stellen die Hilfsmittel zur Erfüllung der Radabdeckung dar, die in den Radabdeckungsauflagen beschrieben sind.

| Vorderachse | | |
|--|---|---|
| Bereich 30 Grad vor der Radmitte Zu Auflage 241 bzw. 245 | Bereich 50 Grad hinter der Radmitte Zu Auflage 242 bzw. 246 | Bereich 30 Grad vor und 50 Grad hinter der Radmitte Zu Auflage 241,242,245, 246,24C,24J |
|  |  |  |

| Hinterachse | | |
|---|--|--|
| Bereich 30 Grad vor der Radmitte Zu Auflage 243 bzw. 247 | Bereich 50 Grad hinter der Radmitte Zu Auflage 244 bzw. 248 | Bereich 30 Grad vor und 50 Grad hinter der Radmitte Zu Auflage 243,244,247,248,24D,24M |
|  |  |  |