

**Gutachten 366-0326-21-WIRD/N5  
zur Erteilung eines Nachtrags zur ABE 54110**



**ANLAGE: 15**  
Hersteller: Borbet Vertriebs GmbH

Radtyp: N 80840  
Stand: 07.06.2024



**Fahrzeughersteller**

**AUDI, AUDI AG, FORD, QUATTRO GmbH, SEAT, SEAT, S.A., SKODA, VOLKSWAGEN**

**Raddaten:**

Radgröße nach Norm : 8 J X 18 H2 Einpreßtiefe (mm) : 40  
Lochkreis (mm)/Lochzahl : 112/5 Zentrierart : Mittenzentrierung

**Technische Daten, Kurzfassung**

Ausführung	Ausführungsbezeichnung		Mitteln och in mm	Zentrierring- werkstoff	zul. Rad- last in kg	zul. Abroll umf. in mm	gültig ab Fertig datum
	Kennzeichnung Rad	Kennzeichnung Zentrierring					
511240571 V01	N 80840 5/112 ET40	Ø66,6 - Ø57,1	57,1		705	2291	09/21
511240571 V01	N 80840 5/112 ET40	Ø66,6 - Ø57,1	57,1		720	2254	09/21

Im Fahrzeug vorgeschriebene Fahrzeugsysteme, z. B. Reifendruckkontrollsysteme, müssen nach Anbau der Sonderräder funktionsfähig bleiben.

Der Fahrzeughalter muss auf die Kontrolle des Anzugsmoments der Befestigungsmittel nach einer Wegstrecke von 50km hingewiesen werden.

**Verwendungsbereich/Fz-Hersteller : AUDI**

Befestigungsteile : Kugelbundschrauben M14x1,5, Schaftl. 27 mm, Durchm. 25,6 mm  
Zubehör : Set Nr. 5399 + OE Schraube

Anzugsmoment der Befestigungsteile : 110 Nm für Typ : B5  
120 Nm für Typ : D2; 4B; 4E; 4F; 4F1; 8E; 8H; 8J; 8P; 8PA; 8PB; 8V  
140 Nm für Typ : GA; GY

Verkaufsbezeichnung: **AUDI A3 CABRIOLET**

Fahrzeugtyp	Betriebserlaubnis	kW	Reifen	Auflagen zu Reifen	Auflagen
8P	e1*2001/116*0456*..	75 - 118	215/40R18 89	11A; 21P; 22H; 22M; 24J; 24M; 51J	Cabrio; Frontantrieb; 10B; 11B; 11G; 11H; 12A; 51A; 71C; 71K; 721; 725; 73C; 74D; 74P
			225/40R18 88W	11A; 21P; 22H; 22M; 24J; 24M; 5FE	
		75 - 147	215/40R18 89Y	11A; 21P; 22H; 22M; 24J; 24M; 51J	
			225/40R18 92	11A; 21P; 22H; 22M; 24J; 24M	
			235/40R18 91	11A; 21B; 22F; 22L; 24J; 24M; 54A	
			245/35R18 92	11A; 22F; 22L; 24D; 57F; 68T	

§22 54110\*05

**Gutachten 366-0326-21-WIRD/N5  
zur Erteilung eines Nachtrags zur ABE 54110**

**ANLAGE: 15**  
Hersteller: Borbet Vertriebs GmbH

Radtyp: N 80840  
Stand: 07.06.2024



Verkaufsbezeichnung: **AUDI A3,S3**

Fahrzeugtyp	Betriebserlaubnis	kW	Reifen	Auflagen zu Reifen	Auflagen
8P	e1*2001/116*0217*..	66 - 85	215/40R18 85	11A; 21B; 22L; 22Q; 24J; 24M; 5EG	Sportback (4-türig); S3; Schrägheck 2- türig; 10B; 11B; 11G; 11H; 12A; 51A; 573; 71C; 71K; 721; 725; 73C; 74D; 74P
8PA	e1*2001/116*0418*..				
8PB	e13*2007/46*1082*..	66 - 110	215/40R18 89	11A; 21B; 22L; 22Q; 24J; 24M	
			225/40R18 88W	11A; 21B; 22L; 22Q; 24C; 24M; 5FE	
			245/35R18 88W	Frontantrieb; 11A; 22F; 22L; 22Q; 24D; 5FE; 57F; 68T	
		66 - 147	215/40R18 89Y	11A; 21B; 22L; 22Q; 24J; 24M	
			225/40R18 88Y	11A; 21B; 22L; 22Q; 24C; 24M; 5FE	
			245/35R18 88Y	Frontantrieb; 11A; 22F; 22L; 22Q; 24D; 5FE; 57F; 68T	
66 - 195	225/40R18 92	11A; 21B; 22L; 22Q; 24C; 24M			
	235/40R18 91	11A; 21B; 22L; 22Q; 24C; 24D			

Verkaufsbezeichnung: **AUDI A4, AUDI S4**

Fahrzeugtyp	Betriebserlaubnis	kW	Reifen	Auflagen zu Reifen	Auflagen
B5	e1*93/81*0013*..	81 - 132	225/40R18	11A; 21B; 367; 5FE; 631	Kombi; Limousine; Allradantrieb; 10B; 11B; 11G; 11H; 12A; 51A; 71C; 71K; 721; 725; 73C; 74D; 74P
		142	225/40R18-88Y	11A; 21B; 367; 5FE	

Verkaufsbezeichnung: **AUDI A4 CABRIOLET**

Fahrzeugtyp	Betriebserlaubnis	kW	Reifen	Auflagen zu Reifen	Auflagen
8H	e1*2001/116*0177*.., e1*98/14*0177*..	96 - 162	235/40R18 91		Cabrio; 10B; 11B; 11G; 11H; 12A; 51A; 573; 71C; 71K; 721; 725; 729; 73C; 74D; 74P
			235/40ZR18	AFA	
		96 - 188	235/40R18 95		
8H	e1*2001/116*0177*..	253	235/40R18	51G	Cabrio; 10B; 11B; 11G; 11H; 12A; 51A; 573; 71C; 71K; 721; 725; 729; 73C; 74D; 74P
8H	e1*2001/116*0177*.., e1*98/14*0177*..	96 - 162	235/40R18 91		Cabrio; 10B; 11B; 11G; 11H; 12A; 51A; 573; 71C; 71K; 721; 725; 729; 73C; 74D; 74P
		96 - 188	225/40R18 92	51J	
			235/40R18	51G	
			235/40R18 95		

**Gutachten 366-0326-21-WIRD/N5  
zur Erteilung eines Nachtrags zur ABE 54110**

**ANLAGE: 15**  
Hersteller: Borbet Vertriebs GmbH

Radtyp: N 80840  
Stand: 07.06.2024



Verkaufsbezeichnung: **AUDI A4,S4**

Fahrzeugtyp	Betriebserlaubnis	kW	Reifen	Auflagen zu Reifen	Auflagen
8E	e1*2001/116*0151*..	75 - 120	225/40R18 88W	5FE; 51J	ab e1*2001/116*0151*10; Kombi; Limousine; 10B; 11B; 11G; 11H; 12A; 51A; 573; 71C; 71K; 721; 725; 729; 73C; 74D; 74P
		75 - 188	225/40R18 92 235/40R18 91	51J	
8E	e1*2001/116*0151*..	253	225/40R18 92	52J	AUDI S4; ab e1*2001/116*0151*10; Kombi; Limousine; Allradantrieb; 10B; 11B; 11G; 11H; 12A; 51A; 71C; 71K; 721; 725; 729; 73C; 74D; 74P
			235/40R18	51G	
			245/40R18 93	11A; 24J; 24M; 54A	
8E	e1*2001/116*0151*.., e1*98/14*0151*..	253	235/40R18	51G	AUDI S4; nur bis e1*2001/116*0151*09; Kombi; Limousine; Allradantrieb; 10B; 11B; 11G; 11H; 12A; 51A; 71C; 71K; 721; 725; 729; 73C; 74D; 74P
8E	e1*2001/116*0151*.., e1*98/14*0151*..	74 - 162	235/40R18 91		nur bis e1*2001/116*0151*09; Kombi; Limousine; 10B; 11B; 11G; 11H; 12A; 51A; 573; 71C; 71K; 721; 725; 729; 73C; 74D; 74P
			235/40ZR18	AFA	
8E	e1*2001/116*0151*..	75 - 120	235/40R18 91		ab e1*2001/116*0151*10; Kombi; Limousine; 10B; 11B; 11G; 11H; 12A; 51A; 573; 71C; 71K; 721; 725; 729; 73C; 74D; 74P; AFF
8E	e1*2001/116*0151*.., e1*98/14*0151*..	74 - 110	225/40R18 88W	5FE; 51J	nur bis e1*2001/116*0151*09; Kombi; Limousine; 10B; 11B; 11G; 11H; 12A; 51A; 573; 71C; 71K; 721; 725; 729; 73C; 74D; 74P
		74 - 162	225/40R18 92	51J	
			235/40R18 91		
8E	e1*2001/116*0151*.., e1*98/14*0151*..	253	225/40R18 92	52J	AUDI S4; nur bis e1*2001/116*0151*09; Kombi; Limousine; Allradantrieb; 10B; 11B; 11G; 11H; 12A; 51A; 71C; 71K; 721; 725; 729; 73C; 74D; 74P
			235/40R18	51G	
			245/40R18 93	11A; 24J; 24M; 54A	

§22 54110\*05

**Gutachten 366-0326-21-WIRD/N5  
zur Erteilung eines Nachtrags zur ABE 54110**



**ANLAGE: 15**  
Hersteller: Borbet Vertriebs GmbH

Radtyp: N 80840  
Stand: 07.06.2024

Verkaufsbezeichnung: **AUDI A6,S6,ALLROAD QUATTRO**

Fahrzeugtyp	Betriebserlaubnis	kW	Reifen	Auflagen zu Reifen	Auflagen
4F	e1*2001/116*0254*..	120 -257	245/40R18 97 245/45R18 96		Nur Allroad Quattro; 10B; 11B; 11G; 11H; 12A; 51A; 573; 71C; 71K; 721; 725; 729; 73C; 74A; 74P; 76O
		155 -257	245/40R18 93Y	5HA	
4F	e1*2001/116*0254*..	89 -140	235/40R18 91Y	5GG	Limousine u. Kombi; Front- u. Allradantrieb; Nicht Allroad Quattro; 10B; 11B; 11G; 11H; 12A; 51A; 573; 71C; 71K; 721; 725; 729; 73C; 74D; 74P
		89 -257	245/40R18	51G	

Verkaufsbezeichnung: **AUDI A8 / S8**

Fahrzeugtyp	Betriebserlaubnis	kW	Reifen	Auflagen zu Reifen	Auflagen
D2	e1*93/81*0005*..	110 -309	235/45R18 97H M+S		nicht für gepanzerte Fz; Allradantrieb; Frontantrieb; 10B; 10S; 11B; 11G; 11H; 12A; 51A; 71C; 71K; 721; 725; 729; 73C; 74D; 74P
			245/45R18	51G	
			245/45R18 96Y		
D2	e1*93/81*0005*..	110 -265	245/45R18	51G	nicht für gepanzerte Fz; Allradantrieb; Frontantrieb; 10B; 10S; 11B; 11G; 11H; 12A; 51A; 71C; 71K; 721; 725; 729; 73C; 74A; 74P
			245/45R18 96Y		
4E	e1*2001/116*0198*..	154 -257	235/50R18 97Y		Nicht für Fz. m. Keramikbremse; nicht für gepanzerte Fz; 10B; 10S; 11B; 11G; 11H; 12A; 51A; 71C; 71K; 721; 725; 73C; 74D; 74P; 76O; FGC; PDH
			245/45R18 96Y	51E	
		154 -331	235/50R18	51G; 52J	

Verkaufsbezeichnung: **AUDI TT**

Fahrzeugtyp	Betriebserlaubnis	kW	Reifen	Auflagen zu Reifen	Auflagen
8J	e1*2001/116*0369*..	118 -155	235/40R18 91	11A; 22M	bis
	e1*2001/116*0374*..	118 -184	245/40R18 93	11A; 22M; 22P; 24J; 24M	e1*2001/116*0369*16; Cabrio; Coupe; 10B; 11B; 11G; 11H; 12A; 51A; 71C; 71K; 721; 725; 73C; 74D; 74P; 76T

**Gutachten 366-0326-21-WIRD/N5  
zur Erteilung eines Nachtrags zur ABE 54110**



**ANLAGE: 15**  
Hersteller: Borbet Vertriebs GmbH

Radtyp: N 80840  
Stand: 07.06.2024

Verkaufsbezeichnung: **AUDI TT**

Fahrzeugtyp	Betriebserlaubnis	kW	Reifen	Auflagen zu Reifen	Auflagen
8J	e1*2001/116*0369*..	200	235/40R18 91	11A; 22M	bis e1*2001/116*0369*16; Cabrio; Coupe; Allradantrieb; 10B; 11B; 11G; 11H; 12A; 51A; 71C; 71K; 721; 725; 73C; 74D; 74P; 76T
			245/40R18 93	11A; 22M; 22P; 24J; 24M	

Verkaufsbezeichnung: **A3, S3, A3 e-tron, A3 g-tron**

Fahrzeugtyp	Betriebserlaubnis	kW	Reifen	Auflagen zu Reifen	Auflagen				
8V	e1*2007/46*0607*..	77 - 140	215/40R18 89W	11A; 245; 248; 26B	Sportback (4-türig); inkl. S3; 2-türig; Allradantrieb; Frontantrieb; 10B; 11B; 11G; 11H; 12A; 51A; 71C; 71K; 721; 725; 73C; 74D; 74P; 77E				
			225/35R18 87W	nicht e-tron; 11A; 245; 248; 26B; 26N; 27H; 5ET					
			245/35R18 88W	nicht e-tron; 11A; 241; 244; 246; 26B; 26J; 27F					
			77 - 228	225/35R18 87Y		nicht e-tron; 11A; 245; 248; 26B; 26N; 27H			
				225/40R18 92		11A; 245; 248; 26B; 26N; 27H			
				235/35R18 90		nicht e-tron; 11A; 24J; 248; 26B; 26N; 27H			
				235/40R18 91		nicht e-tron; 11A; 24J; 248; 26B; 26N; 27H			
			245/35R18 92	nicht e-tron; 11A; 241; 244; 246; 26B; 26J; 27F					
			8V	e1*2007/46*0607*..		77 - 140	215/40R18 89		Cabrio; Limousine; Allradantrieb; Frontantrieb; 10B; 11B; 11G; 11H; 12A; 51A; 71C; 71K; 721; 725; 73C; 74D; 74P; 76O; 77E
							215/45R18 89		
225/40R18 88W									
235/35R18 86Y	11A; 26P; 5EM								
245/35R18 88W	11A; 245; 248; 26P								
77 - 228	235/40R18 91	11A; 26P							
	245/40R18 93	11A; 245; 248; 26P							
206 - 228	215/40R18 M+S	52J							
	215/45R18 M+S	52J							
	225/40R18 89								
	235/35R18 90	11A; 26P							
	245/35R18 92	11A; 245; 248; 26P							

§22 54110\*05

**Gutachten 366-0326-21-WIRD/N5  
zur Erteilung eines Nachtrags zur ABE 54110**



**ANLAGE: 15**  
Hersteller: Borbet Vertriebs GmbH

Radtyp: N 80840  
Stand: 07.06.2024

Verkaufsbezeichnung: **A3/S3 Limousine/Sportback (g-tron), A3 40 TFSIe, A3 45 TFSIe**

Fahrzeugtyp	Betriebserlaubnis	kW	Reifen	Auflagen zu Reifen	Auflagen
GY	e1*2007/46*2060*..	81 - 110	215/45R18 93		A3 Sportback; A3 Limousine; S3 Limousine; S3 Sportback; A3 TFSI e Sportback; A3 g-tron Sportback; nicht A3 allstreet; Allradantrieb; Frontantrieb; inkl. Hybrid; 10B; 11B; 11G; 11H; 12A; 51A; 71C; 71K; 721; 725; 73C; 74D; 74P; 76O; 77E; 84W
		81 - 228	225/40R18 91	11A; 26N	
			235/35R18 90	11A; 245; 26N	
			235/40R18 91	11A; 245; 26N	
			245/35R18 92	11A; 24J; 26J; 26P; 27H	
245/40R18 93	11A; 24J; 26J; 26P; 27H				

Verkaufsbezeichnung: **A4, S4**

Fahrzeugtyp	Betriebserlaubnis	kW	Reifen	Auflagen zu Reifen	Auflagen
B5	e1*98/14*0013*..	81 - 132	225/40R18	11A; 21B; 367; 5FE; 631	Kombi; Limousine; Allradantrieb; 10B; 11B; 11G; 11H; 12A; 51A; 71C; 71K; 721; 725; 73C; 74D; 74P
		142	225/40R18-88Y	11A; 21B; 367; 5FE	

Verkaufsbezeichnung: **A6, S6, ALLROAD**

Fahrzeugtyp	Betriebserlaubnis	kW	Reifen	Auflagen zu Reifen	Auflagen
4B	e1*2001/116*0051*.., e1*98/14*0051*..	85 - 184	235/40R18 91	11A; 24M; 51G	nicht Allroad; nicht für gepanzerte Fz; ab e1*98/14*0051*17; Serienbereifung ohne 215/55R16; breite Achsen; 10B; 11B; 11G; 11H; 12A; 51A; 71C; 71K; 721; 725; 729; 73C; 74D; 74P; AF5; AF7; DED
4B	e1*2001/116*0051*.., e1*98/14*0051*..	85 - 184	235/40R18 91	51G	nicht Allroad; nicht für gepanzerte Fz; ab e1*98/14*0051*17; Serienbereifung mit 215/55R16; schmale Achsen; 10B; 11B; 11G; 11H; 12A; 51A; 71C; 71K; 721; 725; 729; 73C; 74D; 74P; AF6; AF7; DED

§22 54110\*05

**Gutachten 366-0326-21-WIRD/N5  
zur Erteilung eines Nachtrags zur ABE 54110**



**ANLAGE: 15**  
Hersteller: Borbet Vertriebs GmbH

Radtyp: N 80840  
Stand: 07.06.2024

Verkaufsbezeichnung: **A6,S6,ALLROAD QUATTRO**

Fahrzeugtyp	Betriebserlaubnis	kW	Reifen	Auflagen zu Reifen	Auflagen
4F 4F1	e13*2007/46*1080*.. e13*2007/46*1080*..	120 -257	245/40R18 97		Nur Allroad Quattro; 10B; 11B; 11G; 11H; 12A; 51A; 573; 71C; 71K; 721; 725; 729; 73C; 74A; 74P; 76O
			245/45R18 96		
		155 -257	245/40R18 93Y	5HA	
4F 4F1	e13*2007/46*1080*.. e13*2007/46*1080*..	89 - 140	235/40R18 91Y	5GG	Limousine u. Kombi; Front- u. Allradantrieb; Nicht Allroad Quattro; 10B; 11B; 11G; 11H; 12A; 51A; 573; 71C; 71K; 721; 725; 729; 73C; 74D; 74P
		89 - 257	245/40R18	51G	

Verkaufsbezeichnung: **A8 / S8**

Fahrzeugtyp	Betriebserlaubnis	kW	Reifen	Auflagen zu Reifen	Auflagen
D2	e1*98/14*0005*..	110 -265	245/45R18	51G	nicht für gepanzerte Fz; Allradantrieb; Frontantrieb; 10B; 10S; 11B; 11G; 11H; 12A; 51A; 71C; 71K; 721; 725; 729; 73C; 74A; 74P
			245/45R18 96Y		
D2	e1*98/14*0005*..	110 -309	235/45R18 97H M+S		nicht für gepanzerte Fz; Allradantrieb; Frontantrieb; 10B; 10S; 11B; 11G; 11H; 12A; 51A; 71C; 71K; 721; 725; 729; 73C; 74D; 74P
			245/45R18	51G	
			245/45R18 96Y		

S22 54110\*05

**Gutachten 366-0326-21-WIRD/N5  
zur Erteilung eines Nachtrags zur ABE 54110**



**ANLAGE: 15**  
Hersteller: Borbet Vertriebs GmbH

Radtyp: N 80840  
Stand: 07.06.2024

Verkaufsbezeichnung: **Q2, SQ2**

Fahrzeugtyp	Betriebserlaubnis	kW	Reifen	Auflagen zu Reifen	Auflagen
GA	e1*2007/46*1552*..	81 - 140	215/45R18 89		Allradantrieb; Frontantrieb; 10B; 11B; 11G; 11H;  12A; 51A; 71C; 71K; 721; 725; 73C; 74D; 74P; 76O; 77E
			225/40R18 91	mit Radhausverbreiterung (Flap) Serie	
			225/40R18 91	ohne Radhausverbreiterung (Flap) Serie; 11A; 245; 248	
			225/45R18 91	mit Radhausverbreiterung (Flap) Serie	
			225/45R18 91	ohne Radhausverbreiterung (Flap) Serie; 11A; 245; 248	
			225/50R18 95	11A; 241; 244	
			235/40R18 91	ohne Radhausverbreiterung (Flap) Serie; 11A; 245; 248	
			235/40R18 91	mit Radhausverbreiterung (Flap) Serie	
			235/45R18 94	mit Radhausverbreiterung (Flap) Serie	
			235/45R18 94	ohne Radhausverbreiterung (Flap) Serie; 11A; 245; 248	
			245/40R18 93	11A; 241; 244	
			245/45R18 96	11A; 241; 244	
GA	e1*2007/46*1552*..	221	235/45R18 94		SQ2; 10B; 11B; 11G; 11H; 12A; 51A; 71C; 71K; 721; 725; 73C; 74D; 74P; 76O; 77E
			245/40R18 93	11A; 245; 26P	
			245/45R18 96	11A; 245; 26P	

Verkaufsbezeichnung: **TT Coupe, TTS Coupe, TT Roadster, TTS Roadster**

Fahrzeugtyp	Betriebserlaubnis	kW	Reifen	Auflagen zu Reifen	Auflagen
8J	e1*2001/116*0369*..	132 - 169	225/40R18 91		ab
			225/45R18 91	11A; 26P	e1*2001/116*0369*17;
			235/40R18 91		Allradantrieb;
			235/45R18 94	11A; 26B; 26N	Frontantrieb; TT;
			245/40R18 93	11A; 26P	10B; 11B; 11G; 11H; 12A; 51A; 71C; 71K; 721; 725; 73C; 74D; 74P; 76O

§22 54110\*05



**Gutachten 366-0326-21-WIRD/N5  
zur Erteilung eines Nachtrags zur ABE 54110**



**ANLAGE: 15**  
Hersteller: Borbet Vertriebs GmbH

Radtyp: N 80840  
Stand: 07.06.2024

**Verwendungsbereich/Fz-Hersteller : QUATTRO GmbH**

Befestigungsteile : Kugelbundschrauben M14x1,5, Schaftl. 27 mm, Durchm. 25,6 mm  
Zubehör : Set Nr. 5399 + OE Schraube

Anzugsmoment der Befestigungsteile : 120 Nm

Verkaufsbezeichnung: **AUDI A4,S4,RS4**

Fahrzeugtyp	Betriebserlaubnis	kW	Reifen	Auflagen zu Reifen	Auflagen
QB6	e1*2001/116*0243*..	253	235/40R18	51G	Cabrio; 10B; 11B; 11G; 11H; 12A; 51A; 573; 71C; 71K; 721; 725; 729; 73C; 74D; 74P

Verkaufsbezeichnung: **AUDI RS3**

Fahrzeugtyp	Betriebserlaubnis	kW	Reifen	Auflagen zu Reifen	Auflagen
8P	e1*2007/46*0615*..	250	225/40R18 92	11A; 21T; 22Q; 26P; 27H; 52J	Kombi; Allradantrieb; 10B; 11B; 11G; 11H;
			235/40R18 91	11A; 21T; 22Q; 24J; 248; 26B; 27F; 52J	12A; 51A; 71C; 71K; 721; 725; 729; 73C; 74D; 74P; 76O; 76Z

**Verwendungsbereich/Fz-Hersteller : FORD**

Befestigungsteile : Kugelbundschrauben M14x1,5, Schaftl. 27 mm, Durchm. 25,6 mm  
Zubehör : Set Nr. 5399 + OE Schraube

Anzugsmoment der Befestigungsteile : 140 Nm

Verkaufsbezeichnung: **TOURNEO CONNECT**

Fahrzeugtyp	Betriebserlaubnis	kW	Reifen	Auflagen zu Reifen	Auflagen
SK	e13*2018/858*00270*..	55 - 90	215/45R18 93	11A; 245; 248; 5HA	mit
			225/45R18 95	11A; 245; 248; 26P; 5HR	Radhausverbreiterung (Flap) Serie;
			235/40R18 95	11A; 24J; 248; 26P; 5HR	Allradantrieb; Frontantrieb;
			235/45R18 98	11A; 24J; 248; 26P	10B; 11B; 11G; 11H; 12A; 51A; 71C; 71K; 721; 725; 73C; 74A; 74P

**Gutachten 366-0326-21-WIRD/N5  
zur Erteilung eines Nachtrags zur ABE 54110**

**ANLAGE: 15**  
Hersteller: Borbet Vertriebs GmbH

Radtyp: N 80840  
Stand: 07.06.2024



Verkaufsbezeichnung: **TOURNEO CONNECT, TRANSIT CONNECT**

Fahrzeugtyp	Betriebserlaubnis	kW	Reifen	Auflagen zu Reifen	Auflagen
SKN	e13*2018/858*00342*	55 - 90	215/45R18 93	11A; 245; 248; 5HA	mit Radhausverbreiterung (Flap) Serie; Allradantrieb; Frontantrieb; 10B; 11B; 11G; 11H; 12A; 51A; 71C; 71K; 721; 725; 73C; 74A; 74P
			225/45R18 95	11A; 245; 248; 26P; 5HR	
			235/40R18 95	11A; 24J; 248; 26P; 5HR	
			235/45R18 98	11A; 24J; 248; 26P	

**Verwendungsbereich/Fz-Hersteller : AUDI AG**

Befestigungsteile : Kugelbundschrauben M14x1,5, Schaftl. 27 mm, Durchm. 25,6 mm

Zubehör : Set Nr. 5399 + OE Schraube

Anzugsmoment der Befestigungsteile : 140 Nm

Verkaufsbezeichnung: **A3 Sportback, RS3 Limousine/Sportback;**

Fahrzeugtyp	Betriebserlaubnis	kW	Reifen	Auflagen zu Reifen	Auflagen
GY	e1*2007/46*2144*..	81 - 110 81 - 228	215/45R18 93		A3 Sportback; nicht A3 allstreet; Allradantrieb; Frontantrieb; inkl. Hybrid; 10B; 11B; 11G; 11H; 12A; 51A; 71C; 71K; 721; 725; 73C; 74D; 74P; 76O; 77E; 84W
			225/40R18 91	11A; 26N	
			235/35R18 90	11A; 245; 26N	
			235/40R18 91	11A; 245; 26N	
			245/35R18 92	11A; 24J; 26J; 26P; 27H	
			245/40R18 93	11A; 24J; 26J; 26P; 27H	

**Verwendungsbereich/Fz-Hersteller : SEAT, SEAT, S.A.**

Befestigungsteile : Kugelbundschrauben M14x1,5, Schaftl. 27 mm, Durchm. 25,6 mm,  
für Typ : KL; KM; K1; 1P; 3R; 5FP; 1PN; 5F; 5P; 7N; KN; 5PN; 3RN

Zubehör : Set Nr. 5399 + OE Schraube

Befestigungsteile : Kugelbundschrauben M14x1,5, Schaftl. 34 mm, Durchm. 25,6 mm,  
für Typ : 7MS

Zubehör : Set Nr. 5399 + OE Schraube

Anzugsmoment der Befestigungsteile : 120 Nm für Typ : KL; K1; 1P; 1PN; 3R; 3RN; 5F; 5P; 5PN  
140 Nm für Typ : KL; KM; KN; 5FP; 7N  
170 Nm für Typ : 7MS

**Gutachten 366-0326-21-WIRD/N5  
zur Erteilung eines Nachtrags zur ABE 54110**

**ANLAGE: 15**  
Hersteller: Borbet Vertriebs GmbH

Radtyp: N 80840  
Stand: 07.06.2024



Verkaufsbezeichnung: **ALTEA, ALTEA XL, FREETRACK**

Fahrzeugtyp	Betriebserlaubnis	kW	Reifen	Auflagen zu Reifen	Auflagen
5PN	e9*2007/46*0012*..	63 - 118	215/40R18 89	11A; 22P; 24J; 24M	Nicht Altea Freetrack; 10B; 11B; 11G; 11H; 12A; 51A; 573; 71C; 71K; 721; 725; 73C; 74D; 74P
			225/40R18 88	11A; 22P; 24C; 24M; 5FE	
			245/35R18 88	11A; 22H; 22Q; 24D; 5FE; 57F; 68T	
		63 - 147	225/40R18 88W	11A; 22P; 24C; 24M; 5FE	
			235/40R18 91	11A; 21B; 22H; 22Q; 24C; 24M	
			245/35R18 88W	11A; 22H; 22Q; 24D; 5FE; 57F; 68T	
5PN	e9*2007/46*0012*..	77 - 147	225/40R18 88W	11A; 22P; 24J; 24M; 5FE	Altea Freetrack; Frontantrieb; 10B; 11B; 11G; 11H; 12A; 51A; 71C; 71K; 721; 725; 73C; 74D; 74P
			245/35R18 88W	11A; 22Q; 24J; 24M; 5FE; 68T	
		77 - 155	225/45R18 91	11A; 22P; 24J; 24M	
			235/40R18 91	11A; 22P; 24J; 24M	
			245/40R18 93	11A; 22Q; 24J; 24M	
			225/40R18 88	11A; 22P; 24J; 24M; 5FE	
5PN	e9*2007/46*0012*..	103 - 147	245/35R18 88	11A; 22Q; 24J; 24M; 5FE	Altea 4 Freetrack; Allradantrieb; 10B; 11B; 11G; 11H; 12A; 51A; 71C; 71K; 721; 725; 73C; 74D; 74P
			225/45R18 91	11A; 22P; 24J; 24M	
		103 - 155	235/40R18 91	11A; 22P; 24J; 24M	
			245/40R18 93	11A; 22Q; 24J; 24M	

Verkaufsbezeichnung: **ALTEA, ALTEA XL, TOLEDO, FREETRACK**

Fahrzeugtyp	Betriebserlaubnis	kW	Reifen	Auflagen zu Reifen	Auflagen
5P	e9*2001/116*0050*..	63 - 118	215/40R18 89	11A; 22P; 24J; 24M	Nicht Altea Freetrack; 10B; 11B; 11G; 11H; 12A; 51A; 573; 71C; 71K; 721; 725; 73C; 74D; 74P
			225/40R18 88	11A; 22P; 24C; 24M; 5FE	
			245/35R18 88	11A; 22H; 22Q; 24D; 5FE; 57F; 68T	
		63 - 147	225/40R18 88W	11A; 22P; 24C; 24M; 5FE	
			235/40R18 91	11A; 21B; 22H; 22Q; 24C; 24M	
			245/35R18 88W	11A; 22H; 22Q; 24D; 5FE; 57F; 68T	
5P	e9*2001/116*0050*..	77 - 147	225/40R18 88W	11A; 22P; 24J; 24M; 5FE	Altea Freetrack; Frontantrieb; 10B; 11B; 11G; 11H; 12A; 51A; 71C; 71K; 721; 725; 73C; 74D; 74P
			245/35R18 88W	11A; 22Q; 24J; 24M; 5FE; 68T	
		77 - 155	225/45R18 91	11A; 22P; 24J; 24M	
			235/40R18 91	11A; 22P; 24J; 24M	
			245/40R18 93	11A; 22Q; 24J; 24M	
			225/40R18 88	11A; 22P; 24J; 24M; 5FE	

S22 54110\*05

**Gutachten 366-0326-21-WIRD/N5  
zur Erteilung eines Nachtrags zur ABE 54110**



**ANLAGE: 15**  
Hersteller: Borbet Vertriebs GmbH

Radtyp: N 80840  
Stand: 07.06.2024

Seite: 12 von 76

Verkaufsbezeichnung: **ALTEA, ALTEA XL, TOLEDO, FREETRACK**

Fahrzeugtyp	Betriebserlaubnis	kW	Reifen	Auflagen zu Reifen	Auflagen
5P	e9*2001/116*0050*..	103 - 147	225/40R18 88	11A; 22P; 24J; 24M; 5FE	Altea 4 Freetrack; Allradantrieb; 10B; 11B; 11G; 11H; 12A; 51A; 71C; 71K; 721; 725; 73C; 74D; 74P
			245/35R18 88	11A; 22Q; 24J; 24M; 5FE	
		103 - 155	225/45R18 91	11A; 22P; 24J; 24M	
			235/40R18 91	11A; 22P; 24J; 24M	
			245/40R18 93	11A; 22Q; 24J; 24M	

Verkaufsbezeichnung: **ATECA, CUPRA ATECA**

Fahrzeugtyp	Betriebserlaubnis	kW	Reifen	Auflagen zu Reifen	Auflagen
5FP	e9*2007/46*6394*..	81 - 140	215/45R18 89		Allradantrieb; Frontantrieb; 10B; 11B; 11G; 11H; 12A; 51A; 71C; 71K; 721; 725; 73C; 74D; 74P; 76O; 77E
			225/45R18 91		
			225/50R18 95	11A; 245	
			235/45R18 94		
			235/50R18 97	11A; 24J; 248	
			245/40R18 93	11A; 245	
5FP	e9*2007/46*6394*..	221	225/45R18 91		ATECA CUPRA; Allradantrieb; 10B; 11B; 11G; 11H; 12A; 51A; 71C; 71K; 721; 725; 73C; 74D; 74P; 76O; 77E
			225/50R18 95	11A; 245	
			235/45R18 94		
			235/50R18 97	11A; 24J; 248	
			245/40R18 93	11A; 245	
245/45R18 96	11A; 245				

Verkaufsbezeichnung: **Born**

Fahrzeugtyp	Betriebserlaubnis	kW	Reifen	Auflagen zu Reifen	Auflagen
K1	e9*2018/858*04001*..	70	225/50R18 95	11A; 24C; 248; 26B	Heckantrieb; Elektro; 10B; 11B; 11G; 11H; 12A; 51A; 71C; 71K; 721; 725; 73C; 74D; 74P; 76O; 77E
			225/55R18 98	11A; 24C; 248; 26B	
			235/50R18 97	11A; 24C; 244; 26B; 26N	

Verkaufsbezeichnung: **EXEO, EXEO ST**

Fahrzeugtyp	Betriebserlaubnis	kW	Reifen	Auflagen zu Reifen	Auflagen
3R	e9*2001/116*0072*..	75 - 125	215/40R18 89W	51J	Kombi; Frontantrieb; 10B; 11B; 11G; 11H; 12A; 51A; 71C; 71K; 721; 725; 729; 73C; 74D; 74P
3RN	e9*2007/46*0011*..	75 - 155	215/40R18 89Y	51J	
				225/40R18 92	11A; 22H
3R	e9*2001/116*0072*..	75 - 125	215/40R18 89W	51J	Stufenheck; Frontantrieb; 10B; 11B; 11G; 11H; 12A; 51A; 71C; 71K; 721; 725; 729; 73C; 74D; 74P
3RN	e9*2007/46*0011*..	75 - 147	215/40R18 89Y	51J	
		75 - 155	225/40R18 92	11A; 22H	

**Gutachten 366-0326-21-WIRD/N5  
zur Erteilung eines Nachtrags zur ABE 54110**



**ANLAGE: 15**  
Hersteller: Borbet Vertriebs GmbH

Radtyp: N 80840  
Stand: 07.06.2024

Verkaufsbezeichnung: **Formentor, Formentor e-Hybrid, Formentor VZ e-Hybrid**

Fahrzeugtyp	Betriebserlaubnis	kW	Reifen	Auflagen zu Reifen	Auflagen
KM	e9*2007/46*4008*..	110 - 228	225/50R18 M+S	12T; 52J	inkl. Hybrid; 10B; 11B; 11G; 11H; 51A; 71C; 71K; 721; 725; 73C; 74D; 74P; 76O; 77E
			245/45R18 96	12T	

Verkaufsbezeichnung: **LEON**

Fahrzeugtyp	Betriebserlaubnis	kW	Reifen	Auflagen zu Reifen	Auflagen
1P 1PN	e9*2001/116*0052*.. e9*2007/46*0013*..	63 - 155	215/40R18 89	11A; 22P; 24J; 24M; 51J	Schrägheck; Frontantrieb; 10B; 10S; 11B; 11G; 11H; 12A; 51A; 71C; 71K; 721; 725; 73C; 74D; 74P
			225/40R18 88	11A; 22P; 24J; 24M	
			235/40R18 91	11A; 21B; 22F; 24C; 24D	
			245/35R18 88	11A; 22F; 24D; 57F; 68T	
1P 1PN	e9*2001/116*0052*.. e9*2007/46*0013*..	177 - 195	225/40R18 92	11A; 22P; 24J; 24M	Leon Cupra; Leon Cupra R; Frontantrieb; 10B; 10S; 11B; 11G; 11H; 12A; 51A; 573; 71C; 71K; 721; 725; 73C; 74D; 74P
			235/40R18 91	11A; 21B; 22F; 24C; 24D	
			245/35R18 92	11A; 22F; 24D; 57F; 68T	

Verkaufsbezeichnung: **LEON / LEON SC / LEON ST / LEON X-PERIENCE**

Fahrzeugtyp	Betriebserlaubnis	kW	Reifen	Auflagen zu Reifen	Auflagen
5F	e9*2007/46*0094*..	81 - 92	215/40R18 89	11A; 27H	Leon X-Perience; Frontantrieb; 10B; 11B; 11G; 11H; 12A; 51A; 71C; 71K; 721; 725; 73C; 74D; 74P; 77E
			215/45R18 89	11A; 27H	
			225/40R18 88	11A; 248; 27H	
			225/45R18 91	11A; 248; 27H	
			235/35R18 86	11A; 245; 248; 26P; 27F	
			235/40R18 91	11A; 245; 248; 26P; 27F	
			235/45R18 94	11A; 245; 248; 26P; 27F	
5F	e9*2007/46*0094*..	63 - 140	215/40R18 89	11A; 245; 248; 26P; 27H	ab e9*2007/46*0094*01; nicht Leon X-Perience; Kombi; 3-türig; 5- türig; Allradantrieb; Frontantrieb; 10B; 11B; 11G; 11H; 12A; 51A; 71C; 71K; 721; 725; 73C; 74D; 74P; 76O; 77E
			225/35R18 87	11A; 245; 248; 26B; 27F	
			225/40R18 88	11A; 245; 248; 26B; 27F	
			235/35R18 90	11A; 241; 244; 246; 26B; 27F	
			235/40R18 91	11A; 241; 244; 246; 26B; 27F	

§22 54110\*05

**Gutachten 366-0326-21-WIRD/N5  
zur Erteilung eines Nachtrags zur ABE 54110**

**ANLAGE: 15**  
Hersteller: Borbet Vertriebs GmbH

Radtyp: N 80840  
Stand: 07.06.2024



Verkaufsbezeichnung: **LEON / LEON SC / LEON ST / LEON X-PERIENCE**

Fahrzeugtyp	Betriebserlaubnis	kW	Reifen	Auflagen zu Reifen	Auflagen
5F	e9*2007/46*0094*..	81 - 140	215/40R18 89	11A; 27H	Leon X-Perience; Allradantrieb; 10B; 11B; 11G; 11H; 12A; 51A; 71C; 71K; 721; 725; 73C; 74D; 74P; 77E
			215/45R18 89	11A; 27H	
			225/40R18 88	11A; 27H	
			225/45R18 91	11A; 27H	
			235/35R18 90	11A; 245; 26P; 27F	
			235/40R18 91	11A; 245; 26P; 27F	
5F	e9*2007/46*0094*..	195 - 206 195 - 221	215/40R18 89	11A; 26P; 27H	Cupra; nicht Leon X-Perience; Kombi; 3-türig; 5-türig; Mit Radhausverbreiterung Serie; Allradantrieb; Frontantrieb; 10B; 11B; 11G; 11H; 12A; 51A; 71C; 71K; 721; 725; 73C; 74D; 74P; 76O; 77E
			225/35R18 87Y	11A; 245; 26B; 27F	
			225/40R18 88	11A; 245; 26B; 27F	
			235/35R18 90	11A; 24J; 248; 26B; 27F	
			235/40R18 91	11A; 24J; 248; 26B; 27F	

Verkaufsbezeichnung: **LEON, LEON SPORTSTOURER, CUPRA LEON, CUPRA LEON SPORTSTOURER**

Fahrzeugtyp	Betriebserlaubnis	kW	Reifen	Auflagen zu Reifen	Auflagen
KL	e9*2007/46*3167*..	66 - 140	215/40R18 89		nicht Cupra Leon; Kombi; Schrägheck; Allradantrieb; Frontantrieb; inkl. Hybrid; 10B; 11B; 11G; 11H; 12A; 51A; 71C; 71K; 721; 725; 73C; 74D; 74P; 76O; 77E
			215/45R18 89		
			225/40R18 91	11A; 248; 26P	
			235/35R18 90	11A; 245; 248; 26P; 27H	
			235/40R18 91	11A; 245; 248; 26P; 27H	
KL	e9*2007/46*3167*..	110	215/40R18 M+S	52J	Leon Cupra; Leon Cupra Sportstourer; Kombi; Schrägheck; Allradantrieb; Frontantrieb; inkl. Hybrid; 10B; 11B; 11G; 11H; 12A; 51A; 71C; 71K; 721; 725; 73C; 74D; 74P; 76O; 77E
			215/45R18 M+S	52J	
		110 - 221	225/40R18 91	11A; 248; 26P	
			235/35R18 90	11A; 245; 248; 26P; 27H	
			235/40R18 91	11A; 245; 248; 26P; 27H	
		110 - 228	225/40R18 M+S	11A; 248; 26P; 52J	
			235/35R18 M+S	11A; 245; 248; 26P; 27H; 52J	
235/40R18 M+S	11A; 245; 248; 26P; 27H; 52J				

Verkaufsbezeichnung: **SEAT ALHAMBRA**

Fahrzeugtyp	Betriebserlaubnis	kW	Reifen	Auflagen zu Reifen	Auflagen
7MS	e1*2001/116*0036*.. e1*98/14*0036*..	66 - 150	235/40R18 95	11A; 21B; 22B; 22L; 24C; 24D; 367; 5HR	ab e1*98/14*0036*08; 10B; 11B; 11G; 11H; 12A; 51A; 573; 71C; 71K; 721; 725; 73C; 74D; 74P

**Gutachten 366-0326-21-WIRD/N5  
zur Erteilung eines Nachtrags zur ABE 54110**



**ANLAGE: 15**  
Hersteller: Borbet Vertriebs GmbH

Radtyp: N 80840  
Stand: 07.06.2024

Verkaufsbezeichnung: **SEAT ALHAMBRA**

Fahrzeugtyp	Betriebserlaubnis	kW	Reifen	Auflagen zu Reifen	Auflagen
7MS	e1*95/54*0036*... e1*98/14*0036*..	66 - 85	235/40R18 91	VDM; 11A; 21B; 22B; 24D; 24J	nur bis e1*98/14*0036*07; Frontantrieb; 10B; 11B; 11G; 11H; 12A; 51A; 71C; 71K; 721; 725; 73C; 74D; 74P
			235/40R18 95	11A; 21B; 22B; 24D; 24J; 5HR	
7N	e1*2007/46*0402*... e1*2007/46*0435*..	85 - 162	225/45R18 95		Allradantrieb; Frontantrieb; 10B; 11B; 11G; 11H; 12A; 51A; 573; 71C; 71K; 721; 725; 729; 73C; 74D; 74P; 75I

Verkaufsbezeichnung: **Tarraco**

Fahrzeugtyp	Betriebserlaubnis	kW	Reifen	Auflagen zu Reifen	Auflagen	
KN	e9*2007/46*6666*..	110 - 147	225/55R18 98		10B; 11B; 11G; 11H; 12A; 51A; 71C; 71K; 721; 725; 73C; 74D; 74P; 76O; 77E	
			235/50R18 101			
			235/55R18 104			
		110 - 180	225/55R18 M+S	52J		
			235/50R18 M+S	52J		
			235/55R18 M+S	52J		

**Verwendungsbereich/Fz-Hersteller : SKODA**

Befestigungsteile : Kugelbundschauben M14x1,5, Schaftl. 27 mm, Durchm. 25,6 mm

Zubehör : Set Nr. 5399 + OE Schraube

Anzugsmoment der Befestigungsteile : 120 Nm für Typ : NX; NY; 1Z; 3T; 5E; 5L

140 Nm für Typ : NS; NU; NZ; PS; 3T

Verkaufsbezeichnung: **ENYAQ**

Fahrzeugtyp	Betriebserlaubnis	kW	Reifen	Auflagen zu Reifen	Auflagen
NY	e8*2007/46*0416*..	70	235/60R18 103	12Q	ENYAQ 50; Heckantrieb; 10B; 11B; 11G; 11H; 51A; 71C; 71K; 721; 725; 73C; 74D; 74P; 76O; 77E
			245/55R18 103	12Q	
			245/60R18 105	12A	

Verkaufsbezeichnung: **KAROQ**

Fahrzeugtyp	Betriebserlaubnis	kW	Reifen	Auflagen zu Reifen	Auflagen
NU	e8*2007/46*0272*..	81 - 140	215/45R18 92	11A; 245	inkl. SCOUT; 10B; 11B; 11G; 11H; 12A; 51A; 71C; 71K; 721; 725; 73C; 74D; 74P; 76O; 77E
			225/45R18 95	11A; 24J; 248	
			225/50R18 95	11A; 241; 246; 248	
			235/45R18 94	11A; 24J; 248	
			245/40R18 93	11A; 241; 246; 248	
			245/45R18 96	11A; 241; 246; 248	

**Gutachten 366-0326-21-WIRD/N5  
zur Erteilung eines Nachtrags zur ABE 54110**



**ANLAGE: 15**  
Hersteller: Borbet Vertriebs GmbH

Radtyp: N 80840  
Stand: 07.06.2024

Verkaufsbezeichnung: **KODIAQ**

Fahrzeugtyp	Betriebserlaubnis	kW	Reifen	Auflagen zu Reifen	Auflagen
NS	e8*2007/46*0249*..	85 - 147	225/55R18 98		Allradantrieb; Frontantrieb; 10B; 11B; 11G; 11H; 12A; 51A; 71C; 71K; 721; 725; 73C; 74D; 74P; 75I; 76O
			225/60R18 100		
			235/50R18 101		
			235/55R18 100		
			245/50R18 100		
		176 - 180	225/55R18 M+S	52J	
	225/60R18 M+S	52J			
	235/50R18 M+S	52J			
	235/55R18 M+S	52J			
PS	e8*2018/858*00107*..	110 - 142	225/55R18 98		Allradantrieb; Frontantrieb; 10B; 11B; 11G; 11H; 12A; 51A; 71C; 71K; 721; 725; 73C; 74D; 74P; 75I; 76O; 77E

Verkaufsbezeichnung: **SKODA OCTAVIA**

Fahrzeugtyp	Betriebserlaubnis	kW	Reifen	Auflagen zu Reifen	Auflagen
1Z	e11*2001/116*0230*... e11*2007/46*0012*..	103 - 118	225/40R18 92	11A; 22M; 22P; 24J; 24M	Nur Octavia Scout; 10B; 11B; 11G; 11H; 12A; 51A; 71C; 71K; 721; 725; 73C; 74D; 74P
			225/45R18 91	11A; 22L; 22Q; 24J; 24M	
			235/40R18 91	11A; 22L; 22Q; 24J; 24M	
			245/40R18 93	11A; 22H; 22L; 22Q; 24C; 24M	
1Z	e11*2001/116*0230*... e11*2007/46*0012*..	55 - 118	215/40R18 89W	11A; 22L; 22Q; 24J; 5FM; 51J	nicht Octavia Scout; Kombi; Allradantrieb; Frontantrieb; 10B; 11B; 11G; 11H; 12A; 51A; 573; 71C; 71K; 721; 725; 73C; 74D; 74P
			55 - 147	225/40R18 92	
			235/40R18 91	11A; 22H; 22L; 22Q; 24C; 24M	
			245/35R18 92	11A; 22H; 22L; 22Q; 24M; 57F; 68T	
1Z	e11*2001/116*0230*... e11*2007/46*0012*..	55 - 118	215/40R18 89W	11A; 22Q; 24J; 5FM; 51J	Limousine; Frontantrieb; 10B; 11B; 11G; 11H; 12A; 51A; 573; 71C; 71K; 721; 725; 73C; 74D; 74P
			55 - 125	225/40R18 88W	
			245/35R18 88W	11A; 22H; 22Q; 24M; 5FE; 57F; 68T	
		55 - 147	225/40R18 88Y	11A; 22Q; 24J; 24M; 5FE	
			235/40R18 91	11A; 22H; 22Q; 24C; 24M	
			245/35R18 88Y	11A; 22H; 22Q; 24M; 5FE; 57F; 68T	

§22 54110\*05



**Gutachten 366-0326-21-WIRD/N5  
zur Erteilung eines Nachtrags zur ABE 54110**



**ANLAGE: 15**  
Hersteller: Borbet Vertriebs GmbH

Radtyp: N 80840  
Stand: 07.06.2024

Verkaufsbezeichnung: **SKODA OCTAVIA**

Fahrzeugtyp	Betriebserlaubnis	kW	Reifen	Auflagen zu Reifen	Auflagen
5E	e11*2007/46*0243*.. e8*2007/46*0318*..	81 - 140	215/40R18 89		Octavia Scout; 10B; 11B; 11G; 11H; 12A; 51A; 71C; 71K; 721; 725; 73C; 74D; 74P; 77E
			215/45R18 89		
			225/40R18 88		
			225/45R18 91		
5E	e11*2007/46*0243*.. e11*2007/46*0244*.. e8*2007/46*0318*..	63 - 180	215/40R18 89	11A; 27I	ab
			215/40R18 89W	11A; 27I	e11*2007/46*0243*01;
			225/40R18 91	11A; 27I	ab
			235/35R18 90W	11A; 24J; 248; 27B; 27H	e11*2007/46*0244*01; nicht Octavia Scout;
		235/40R18 91	11A; 24J; 248; 27B; 27H	Kombi; Limousine; Allradantrieb; Frontantrieb; 10B; 11B; 11G; 11H; 12A; 51A; 71C; 71K; 721; 725; 73C; 74D; 74P; 77E	

Verkaufsbezeichnung: **SKODA OCTAVIA, OCTAVIA RS, OCTAVIA SCOUT**

Fahrzeugtyp	Betriebserlaubnis	kW	Reifen	Auflagen zu Reifen	Auflagen
NX	e8*2007/46*0355*..	81 - 180	215/45R18 89	11A; 26P	inkl. Octavia Scout;
			225/40R18 92	11A; 26P	inkl. Octavia RS;
			225/45R18 95	11A; 26P	Kombilimousine;
			235/40R18 95	11A; 248; 26B; 26N	Limousine;
			235/45R18 94	11A; 248; 26B; 26N	Allradantrieb;
			245/40R18 93	11A; 245; 248; 26B; 26N	Frontantrieb; inkl. Hybrid; 10B; 11B; 11G; 11H; 12A; 51A; 71C; 71K; 721; 725; 73C; 74D; 74P; 77E

Verkaufsbezeichnung: **SUPERB**

Fahrzeugtyp	Betriebserlaubnis	kW	Reifen	Auflagen zu Reifen	Auflagen
NZ	e8*2018/858*00106*..	110 - 195	215/45R18 93	5HA	nicht Scout; nicht
			225/45R18 95		Hochstands-
			235/45R18 98		/Schlechtwegefahrwerk;
			245/40R18 97		Allradantrieb; Frontantrieb; inkl. Hybrid; 10B; 11B; 11G; 11H; 12A; 51A; 71C; 71K; 721; 725; 73C; 74D; 74P; 760

**Gutachten 366-0326-21-WIRD/N5  
zur Erteilung eines Nachtrags zur ABE 54110**



**ANLAGE: 15**  
Hersteller: Borbet Vertriebs GmbH

Radtyp: N 80840  
Stand: 07.06.2024

Verkaufsbezeichnung: **SUPERB**

Fahrzeugtyp	Betriebserlaubnis	kW	Reifen	Auflagen zu Reifen	Auflagen
3T	e11*2001/116*0326*... e11*2007/46*0014*..	77 - 191	225/40R18 92Y	11A; 21P; 24J; 24M	bis
			235/40R18 95	11A; 21P; 24C; 24D	e11*2001/116*0326*31; Stufenheck; Allradantrieb; Frontantrieb; 10B; 11B; 11G; 11H; 12A; 51A; 573; 71C; 71K; 721; 725; 729; 73C; 74D; 74P
3T	e11*2001/116*0326*... e8*2007/46*0317*..	88 - 206	215/45R18 93		inkl. Superb Scout;
			225/45R18 95		ab
			235/45R18 94		e11*2001/116*0326*32;
			245/40R18 93	11A; 26P; 27P	Kombi; Limousine;
			245/45R18 96	11A; 26P; 27P	Allradantrieb; Frontantrieb; 10B; 11B; 11G; 11H; 12A; 51A; 71C; 71K; 721; 725; 73C; 74D; 74P; 76O
3T	e11*2001/116*0326*... e11*2007/46*0014*..	77 - 191	225/40R18 92Y	11A; 21P; 245; 248	bis
			235/40R18 95	11A; 21B; 21N; 241; 246; 248	e11*2001/116*0326*31; Kombi; Allradantrieb; Frontantrieb; 10B; 11B; 11G; 11H; 12A; 51A; 573; 71C; 71K; 721; 725; 729; 73C; 74D; 74P

Verkaufsbezeichnung: **YETI**

Fahrzeugtyp	Betriebserlaubnis	kW	Reifen	Auflagen zu Reifen	Auflagen
5L	e11*2007/46*0010*... e11*2007/46*0034*..	77 - 125	225/40R18 92	11A; 246; 248	Allradantrieb;
			225/45R18 95	11A; 246; 248	Frontantrieb;
			235/40R18 95	11A; 24J; 248	10B; 11B; 11G; 11H;
			235/45R18 94	11A; 24J; 248	12A; 51A; 573; 71C;
			245/40R18 93	11A; 24J; 248	71K; 721; 725; 729; 73C; 74D; 74P

**Verwendungsbereich/Fz-Hersteller : VOLKSWAGEN**

Befestigungsteile : Kugelbundschauben M14x1,5, Schaftl. 27 mm, Durchm. 25,6 mm

Zubehör : Set Nr. 5399 + OE Schraube

Anzugsmoment der Befestigungsteile : 120 Nm für Typ : AU; AUV; CD; CDV; E1; E2; 1 KM; 1F; 1K; 1KM;  
1KP; 1t; 1T; 13; 16; 2K; 2KN; 3BS; 3c; 3C; 3CC; 3d; 3D  
120 Nm ( bis \*0487\*14 bzw. \*0450\*NT23 ) für Typ : 5N

**Gutachten 366-0326-21-WIRD/N5  
zur Erteilung eines Nachtrags zur ABE 54110**

**ANLAGE: 15**  
Hersteller: Borbet Vertriebs GmbH

Radtyp: N 80840  
Stand: 07.06.2024



140 Nm für Typ : A1; SK; SKN; 3H; 5N; 7N  
140 Nm ( ab \*0487\*NT15 bzw. \*0450\*NT24 ) für Typ : 5N

Verkaufsbezeichnung: **ARTEON**

Fahrzeugtyp	Betriebserlaubnis	kW	Reifen	Auflagen zu Reifen	Auflagen
3H	e1*2007/46*1725*..	110 -206	225/45R18 95		Kombilimousine; Schräghecklimousine; Allradantrieb; Frontantrieb; 10B; 11B; 11G; 11H; 12A; 51A; 71C; 71K; 721; 725; 73C; 74D; 74P; 76O
		110 -235	235/45R18 94		
			245/45R18 96		

Verkaufsbezeichnung: **CADDY**

Fahrzeugtyp	Betriebserlaubnis	kW	Reifen	Auflagen zu Reifen	Auflagen
SK	e13*2018/858*00002*..	55 - 96	215/45R18 93	11A; 245; 248; 5HA	mit
SKN	e13*2018/858*00003*..		225/45R18 95	11A; 245; 248; 26P; 5HR	Radhausverbreiterung (Flap) Serie; Allradantrieb; Frontantrieb; 10B; 11B; 11G; 11H; 12A; 51A; 71C; 71K; 721; 725; 73C; 74D; 74P
			235/40R18 95	11A; 24J; 248; 26P; 5HR	
			235/45R18 98	11A; 24J; 248; 26P	
2K 2KN	e1*2001/116*0252*.. e1*2007/46*0217*..  L320	51 - 125	225/40R18 92	11A; 22B; 24C; 24D; 5GM	Nicht Caddy Maxi; nur bis WV2ZZZ2K?8?052800; kurzer Radstand; Frontantrieb; 10B; 11B; 11G; 11H; 12A; 51A; 71C; 71K; 721; 725; 73C; 74D; 74P
2K 2KN	e1*2001/116*0252*.. e1*2007/46*0217*.. L320	51 - 125	225/40R18 92	VB0; 11A; 22H; 24J; 24M; 5GM	Nicht Caddy Maxi; ab WV2ZZZ2K?8?052801; kurzer Radstand; Frontantrieb; 10B; 11B; 11G; 11H; 12A; 51A; 71C; 71K; 721; 725; 73C; 74D; 74P; VB1
2K 2KN	e1*2001/116*0252*.. e1*2007/46*0217*.. L320	51 - 125	225/40R18 92	VB0; 11A; 21P; 22F; 24C; 24D; 5GM	Nicht Caddy Maxi; ab WV2ZZZ2K?8?052801; kurzer Radstand; Frontantrieb; 10B; 11B; 11G; 11H; 12A; 51A; 71C; 71K; 721; 725; 73C; 74D; 74P; VB2

§22 54110\*05

**Gutachten 366-0326-21-WIRD/N5  
zur Erteilung eines Nachtrags zur ABE 54110**



**ANLAGE: 15**  
Hersteller: Borbet Vertriebs GmbH

Radtyp: N 80840  
Stand: 07.06.2024

Verkaufsbezeichnung: **CADDY**

Fahrzeugtyp	Betriebserlaubnis	kW	Reifen	Auflagen zu Reifen	Auflagen
2K 2KN	e1*2001/116*0252*.. e1*2007/46*0217*.. L320	55 - 125	225/40R18 92	11A; 22I; 24C; 24M; 5GM	Nur Caddy Maxi; langer Radstand; Frontantrieb; 10B; 11B; 11G; 11H; 12A; 51A; 71C; 71K; 72I; 725; 73C; 74D; 74P
2K 2KN	e1*2001/116*0252*.. e1*2007/46*0217*.. L320	55 - 125	225/40R18 92	VB0; 11A; 22F; 24I; 244; 246; 247	kurzer Radstand; langer Radstand; Allradantrieb; 10B; 11B; 11G; 11H; 12A; 51A; 71C; 71K; 72I; 725; 73C; 74D; 74P

Verkaufsbezeichnung: **CDV, GOLF (GOLF VARIANT)**

Fahrzeugtyp	Betriebserlaubnis	kW	Reifen	Auflagen zu Reifen	Auflagen
CDV	e1*2007/46*2180*..	81 - 110	215/40R18 89	11A; 245; 248; 26P	nicht GOLF ALLTRACK;
		81 - 235	225/40R18 91	11A; 245; 248; 26P	GOLF VIII VARIANT;
			235/35R18 90	11A; 241; 244; 26P	Kombilimousine;
			245/35R18 92	11A; 241; 244; 246; 26B	Allradantrieb; Frontantrieb; inkl. Hybrid; 10B; 11B; 11G; 11H; 12A; 51A; 71C; 71K; 72I; 725; 73C; 74D; 74P; 77E

Verkaufsbezeichnung: **EOS**

Fahrzeugtyp	Betriebserlaubnis	kW	Reifen	Auflagen zu Reifen	Auflagen
1F	e1*2001/116*0349*..	85 - 110	225/40R18 88	11A; 21P; 22M; 22P; 24M	Cabrio; Frontantrieb; 10B; 11B; 11G; 11H; 12A; 51A; 71C; 71K; 72I; 725; 73C; 74D; 74P
		85 - 147	225/40R18 88W	11A; 21P; 22M; 22P; 24M	
		85 - 184	235/40R18 91	11A; 21P; 22H; 22L; 22P; 24J; 24M	

Verkaufsbezeichnung: **GOLF**

Fahrzeugtyp	Betriebserlaubnis	kW	Reifen	Auflagen zu Reifen	Auflagen
1K	e1*2001/116*0242*.. e1*2007/46*0490*..	103	215/40R18 89	11A; 22H; 22Q; 24J; 24M; 51J	Nur Golf 6; bis e1*2007/46*0490*04; ab e1*2001/116*0242*25; Schrägheck; Allradantrieb; 10B; 11B; 11G; 11H; 12A; 51A; 573; 71C; 71K; 72I; 725; 73C; 74D; 74P
			225/40R18 88W	11A; 21P; 22F; 22Q; 24C; 24D	
			235/40R18 91	11A; 21P; 22F; 22Q; 24C; 24D	

**Gutachten 366-0326-21-WIRD/N5  
zur Erteilung eines Nachtrags zur ABE 54110**

**ANLAGE: 15**  
Hersteller: Borbet Vertriebs GmbH

Radtyp: N 80840  
Stand: 07.06.2024



Verkaufsbezeichnung: **GOLF**

Fahrzeugtyp	Betriebserlaubnis	kW	Reifen	Auflagen zu Reifen	Auflagen
1K	e1*2001/116*0242*..	77 - 118	225/35R18 87W	11A; 21T; 241; 246; 248; 26B; 26N; 27F; 5ET	Cabrio; Frontantrieb; 10B; 11B; 11G; 11H;  12A; 51A; 71C; 71K; 721; 725; 729; 73C; 74D; 74P
		77 - 155	215/40R18 89	11A; 21T; 24J; 248; 26P; 27H; 51J	
			225/35R18 87Y	11A; 21T; 241; 246; 248; 26B; 26N; 27F; 5ET	
			225/40R18 92	11A; 21T; 241; 246; 248; 26B; 26N; 27F	
			235/40R18 91	11A; 21T; 24C; 24M; 26B; 26N; 27F	
			245/35R18 88	11A; 244; 247; 27F; 57F; 570	
1K	e1*2001/116*0242*..	188 - 199	215/40R18 89Y	11A; 22H; 22Q; 24J; 24M; 51J	Nur Golf R (6er); ab e1*2001/116*0242*25; Cabrio; Schrägheck; Allradantrieb; Frontantrieb; 10B; 11B; 11G; 11H; 12A; 51A; 573; 71C; 71K; 721; 725; 729; 73C; 74D; 74P
			225/40R18 92	11A; 21P; 22F; 22Q; 24C; 24D	
			235/40R18 91	11A; 21P; 22F; 22Q; 24C; 24D	
1K	e1*2001/116*0242*... e1*2007/46*0490*..	59 - 155	215/40R18 89W	11A; 22H; 22P; 24J; 24M; 51J	Nur Golf 6; bis e1*2007/46*0490*04; ab e1*2001/116*0242*25; Schrägheck; Frontantrieb; 10B; 11B; 11G; 11H; 12A; 51A; 71C; 71K; 721; 725; 73C; 74D; 74P
			225/40R18 88W	11A; 21P; 22H; 22Q; 24C; 24D	
			245/35R18 88W	11A; 22F; 22Q; 24D; 57F; 570	
		59 - 173	215/40R18 89Y	11A; 22H; 22P; 24J; 24M; 51J	
			225/40R18 92	11A; 21P; 22H; 22Q; 24C; 24D	
			235/40R18 91	11A; 21P; 22F; 22Q; 24C; 24D	
			245/35R18 92	11A; 22F; 22Q; 24D; 57F; 570	
1K	e1*2001/116*0242*..	55 - 110	215/40R18 89	11A; 22P; 24J; 24M; 51J	Nur Golf 5; nur bis e1*2001/116*0242*24; Allradantrieb; Frontantrieb; 10B; 11B; 11G; 11H; 12A; 51A; 573; 71C; 71K; 721; 725; 73C; 74D; 74P
			55 - 147	225/40R18 88W	
		245/35R18 88W		11A; 22F; 24D; 57F; 68T	
		55 - 169	215/40R18 89W	11A; 22P; 24J; 24M; 51J	
		55 - 184	225/40R18 92	11A; 22P; 24J; 24M	
			235/40R18 91	11A; 21B; 22F; 24C; 24D	

§22 54110\*05

**Gutachten 366-0326-21-WIRD/N5  
zur Erteilung eines Nachtrags zur ABE 54110**

**ANLAGE: 15**  
Hersteller: Borbet Vertriebs GmbH

Radtyp: N 80840  
Stand: 07.06.2024



Verkaufsbezeichnung: **GOLF**

Fahrzeugtyp	Betriebserlaubnis	kW	Reifen	Auflagen zu Reifen	Auflagen
1KM	e1*2007/46*0492*..	59 - 118	215/40R18 89	11A; 21B; 22H; 22L; 24J; 24M; 51J	GOLF 6 (Variant); bis e1*2007/46*0492*05; Frontantrieb; 10B; 11B; 11G; 11H; 12A; 51A; 71C; 71K; 721; 725; 729; 73C; 74D; 74P; 77E
			225/40R18 88	11A; 21B; 21N; 22H; 22L; 24C; 24D	
			235/40R18 91	11A; 21B; 21N; 22F; 22L; 24C; 24D	
			245/35R18 88	11A; 22F; 22L; 24D; 57F; 570	

Verkaufsbezeichnung: **GOLF, GOLF GTE**

Fahrzeugtyp	Betriebserlaubnis	kW	Reifen	Auflagen zu Reifen	Auflagen
CD	e1*2007/46*2014*..	66 - 110	215/40R18 89	11A; 245; 248; 26P	GOLF VIII; inkl. TGI/GTI/- Clubsport/GTE/GTD/R; Schräghecklimousine; Allradantrieb; Frontantrieb; inkl. Hybrid; 10B; 11B; 11G; 11H; 12A; 51A; 71C; 71K; 721; 725; 73C; 74D; 74P; 77E
			225/40R18 91	11A; 245; 248; 26P	
				235/35R18 90	
		66 - 235	245/35R18 92	11A; 241; 244; 246; 26B	
			225/40R18 M+S	11A; 245; 248; 26P; 52J	
				235/35R18 M+S	
245/35R18 M+S	11A; 241; 244; 246; 26B; 52J				

Verkaufsbezeichnung: **GOLF, GOLF SPORTSVAN**

Fahrzeugtyp	Betriebserlaubnis	kW	Reifen	Auflagen zu Reifen	Auflagen
1KM	e1*2007/46*0492*..	81 - 135	215/40R18 89	11A; 27H	GOLF ALLTRACK; 10B; 11B; 11G; 11H; 12A; 51A; 71C; 71K; 721; 725; 73C; 74D; 74P; 77E
			215/45R18 89	11A; 27H	
			225/40R18 88	11A; 27H	
			225/45R18 91	11A; 27H	

§22 54110\*05

**Gutachten 366-0326-21-WIRD/N5  
zur Erteilung eines Nachtrags zur ABE 54110**



**ANLAGE: 15**  
Hersteller: Borbet Vertriebs GmbH

Radtyp: N 80840  
Stand: 07.06.2024

Verkaufsbezeichnung: **GOLF, GOLF VARIANT, GOLF SPORTSVAN**

Fahrzeugtyp	Betriebserlaubnis	kW	Reifen	Auflagen zu Reifen	Auflagen	
1 KM 1K	e1*2007/46*0492*.. e1*2007/46*0490*..	63 - 110	225/35R18 87	11A; 245; 248; 26B; 27F	Golf 7; Golf 7 Sportsvan; ab e1*2007/46*0490*05; nicht Golf Alltrack; Kombilimousine; Allradantrieb; Frontantrieb; Mehrlenkerhinterachse; 10B; 11B; 11G; 11H; 12A; 51A; 71C; 71K; 721; 725; 73C; 74D; 74P; 77E	
			235/35R18 86	11A; 245; 248; 26B; 26N; 27F; 5EM		
		63 - 169	225/40R18 88	11A; 245; 248; 26B; 27F		
		63 - 221	215/40R18 89	11A; 245; 26P; 27H		
			225/35R18 87Y	11A; 245; 248; 26B; 27F		
			225/40R18 92Y	11A; 245; 248; 26B; 27F		
		63 - 228	235/40R18 91	11A; 245; 248; 26B; 26N; 27F		
		135 - 228	235/35R18 86Y	11A; 245; 248; 26B; 26N; 27F; 5EM		
			228	215/40R18 M+S		11A; 245; 26P; 27H; 52J
				225/35R18 M+S		11A; 245; 248; 26B; 27F; 52J
225/40R18 M+S	11A; 245; 248; 26B; 27F; 52J					
1 KM 1K	e1*2007/46*0492*.. e1*2007/46*0490*..	63 - 100	215/40R18 89	11A; 245; 248; 26P; 27H	Golf 7; Golf 7 Sportsvan; ab e1*2007/46*0490*05; nicht Golf Alltrack; Kombilimousine; Frontantrieb; Verbundlenkerhinterachse; 10B; 11B; 11G; 11H; 12A; 51A; 71C; 71K; 721; 725; 73C; 74D; 74P; 76O; 77E	
			225/35R18 87	11A; 245; 248; 26B; 27F		
			225/40R18 88	11A; 245; 248; 26B; 27F		
			235/35R18 86	11A; 241; 244; 246; 26B; 26N; 27F; 5EM		
			235/40R18 91	11A; 241; 244; 246; 26B; 26N; 27F		

§22 54110\*05

**Gutachten 366-0326-21-WIRD/N5  
zur Erteilung eines Nachtrags zur ABE 54110**

**ANLAGE: 15**  
Hersteller: Borbet Vertriebs GmbH

Radtyp: N 80840  
Stand: 07.06.2024



Verkaufsbezeichnung: **GOLF, GOLF VARIANT, GOLF SPORTSVAN, E-GOLF**

Fahrzeugtyp	Betriebserlaubnis	kW	Reifen	Auflagen zu Reifen	Auflagen	
AU	e1*2007/46*0623*..	63 - 110	225/35R18 87	11A; 245; 248; 26B; 27F	Golf 7; ab e1*2007/46*0623*01; nicht Golf Alltrack; e-Golf; Kombilimousine; Allradantrieb; Frontantrieb; Mehrlenkerhinterachse; 10B; 11B; 11G; 11H; 12A; 51A; 71C; 71K; 721; 725; 73C; 74D; 74P; 77E	
			235/35R18 86	11A; 245; 248; 26B; 26N; 27F; 5EM		
		63 - 169	225/40R18 88	11A; 245; 248; 26B; 27F		
		63 - 221	215/40R18 89	11A; 245; 26P; 27H		
			225/35R18 87Y	11A; 245; 248; 26B; 27F		
			225/40R18 92Y	11A; 245; 248; 26B; 27F		
		63 - 228	235/40R18 91	11A; 245; 248; 26B; 26N; 27F		
		135 - 228	235/35R18 86Y	11A; 245; 248; 26B; 26N; 27F; 5EM		
			228	215/40R18 M+S		11A; 245; 26P; 27H; 52J
				225/35R18 M+S		11A; 245; 248; 26B; 27F; 52J
225/40R18 M+S	11A; 245; 248; 26B; 27F; 52J					
AU	e1*2007/46*0623*..	63 - 100	215/40R18 89	11A; 245; 248; 26P; 27H	Golf 7; ab e1*2007/46*0623*01; nicht Golf Alltrack; e-Golf; Kombilimousine; Frontantrieb; Verbundlenkerhinterachse; 10B; 11B; 11G; 11H; 12A; 51A; 71C; 71K; 721; 725; 73C; 74D; 74P; 76O; 77E	
			225/35R18 87	11A; 245; 248; 26B; 27F		
			225/40R18 88	11A; 245; 248; 26B; 27F		
			235/35R18 86	11A; 241; 244; 246; 26B; 26N; 27F; 5EM		
			235/40R18 91	11A; 241; 244; 246; 26B; 26N; 27F		

Verkaufsbezeichnung: **GOLF, GOLF VARIANT, GOLF SPORTSVAN, GOLF ALLTRACK**

Fahrzeugtyp	Betriebserlaubnis	kW	Reifen	Auflagen zu Reifen	Auflagen
AUV	e1*2007/46*0627*..	63 - 100	215/40R18 89	11A; 245; 248; 26P; 27H	Golf 7; ab e1*2007/46*0627*01; Golf 7 Sportsvan; nicht Golf Alltrack; Kombilimousine; Frontantrieb; Verbundlenkerhinterachse; 10B; 11B; 11G; 11H; 12A; 51A; 71C; 71K; 721; 725; 73C; 74D; 74P; 76O; 77E
			225/35R18 87	11A; 245; 248; 26B; 27F	
			225/40R18 88	11A; 245; 248; 26B; 27F	
			235/35R18 86	11A; 241; 244; 246; 26B; 26N; 27F; 5EM	
			235/40R18 91	11A; 241; 244; 246; 26B; 26N; 27F	



**Gutachten 366-0326-21-WIRD/N5  
zur Erteilung eines Nachtrags zur ABE 54110**



**ANLAGE: 15**  
Hersteller: Borbet Vertriebs GmbH

Radtyp: N 80840  
Stand: 07.06.2024

Verkaufsbezeichnung: **GOLF, GOLF VARIANT, GOLF SPORTSVAN, GOLF ALLTRACK**

Fahrzeugtyp	Betriebserlaubnis	kW	Reifen	Auflagen zu Reifen	Auflagen
AUV	e1*2007/46*0627*..	81 - 135	215/40R18 89	11A; 27H	GOLF ALLTRACK; 10B; 11B; 11G; 11H; 12A; 51A; 71C; 71K; 721; 725; 73C; 74D; 74P; 77E
			215/45R18 89	11A; 27H	
			225/40R18 88	11A; 27H	
			225/45R18 91	11A; 27H	
AUV	e1*2007/46*0627*..	63 - 110	225/35R18 87	11A; 245; 248; 26B; 27F	Golf 7; ab e1*2007/46*0627*01; Golf 7 Sportsvan; nicht Golf Alltrack; Kombilimousine; Allradantrieb; Frontantrieb; Mehrlenkerhinterachse; 10B; 11B; 11G; 11H; 12A; 51A; 71C; 71K; 721; 725; 73C; 74D; 74P; 77E
			235/35R18 86	11A; 245; 248; 26B; 26N; 27F; 5EM	
		63 - 169	225/40R18 88	11A; 245; 248; 26B; 27F	
			63 - 221	215/40R18 89	
		225/35R18 87Y		11A; 245; 248; 26B; 27F	
		225/40R18 92Y		11A; 245; 248; 26B; 27F	
		63 - 228	235/40R18 91	11A; 245; 248; 26B; 26N; 27F	
		135 - 228	235/35R18 86Y	11A; 245; 248; 26B; 26N; 27F; 5EM	
		228	215/40R18 M+S	11A; 245; 26P; 27H; 52J	
			225/35R18 M+S	11A; 245; 248; 26B; 27F; 52J	
225/40R18 M+S	11A; 245; 248; 26B; 27F; 52J				

Verkaufsbezeichnung: **GOLF PLUS**

Fahrzeugtyp	Betriebserlaubnis	kW	Reifen	Auflagen zu Reifen	Auflagen
1KP	e1*2001/116*0304*.. e1*2007/46*0491*..	59 - 118	215/40R18 89	11A; 21P; 22M; 24J; 248; 51J	Nur Golf Plus 6; Ab e1*2001/116*0304*14; Frontantrieb; 10B; 11B; 11G; 11H; 12A; 51A; 71C; 71K; 721; 725; 73C; 74D; 74P
			225/40R18 88W	11A; 21B; 22H; 22L; 24C; 244; 5FE	
			225/40R18 92	11A; 21B; 22H; 22L; 24C; 244	
			235/40R18 91	11A; 21B; 22H; 22L; 24C; 244	
			245/35R18 88W	11A; 22F; 22L; 244; 247; 5FE; 57F; 570	
			245/35R18 92	11A; 22F; 22L; 244; 247; 57F; 570	
1KP	e1*2001/116*0304*..	55 - 110	225/40R18 88	11A; 22P; 24J; 24M; 5FE	Nicht CrossGolf; Nur Golf Plus; Nur bis e1*2001/116*0304*13; Frontantrieb; 10B; 11B; 11G; 11H; 12A; 51A; 71C; 71K; 721; 725; 73C; 74D; 74P
			245/35R18 88	11A; 22F; 24D; 57F; 68T	
		55 - 125	215/40R18 89	11A; 22P; 24J; 24M	
			225/40R18 92	11A; 22P; 24J; 24M	
			235/40R18 91	11A; 21B; 22F; 24C; 24D	
			245/35R18 92	11A; 22F; 24D; 57F; 68T	

S22 54110\*05

**Gutachten 366-0326-21-WIRD/N5  
zur Erteilung eines Nachtrags zur ABE 54110**



**ANLAGE: 15**  
Hersteller: Borbet Vertriebs GmbH

Radtyp: N 80840  
Stand: 07.06.2024

Verkaufsbezeichnung: **GOLF PLUS**

Fahrzeugtyp	Betriebserlaubnis	kW	Reifen	Auflagen zu Reifen	Auflagen
1KP	e1*2001/116*0304*..	75 - 103	215/40R18 89	11A; 21P; 22H; 22M; 24J; 24M	Nur CrossGolf; Nur bis e1*2001/116*0304*13; Frontantrieb; 10B; 11B; 11G; 11H; 12A; 51A; 71C; 71K; 721; 725; 73C; 74D; 74P
			225/40R18 88	11A; 21P; 22H; 22M; 24J; 24M; 5FE	
			225/40R18 92	11A; 21P; 22H; 22M; 24J; 24M	
			235/40R18 91	11A; 21B; 22F; 22L; 24J; 24M	
			245/35R18 88	11A; 22F; 22L; 24D; 5FE; 57F; 68T	
1KP	e1*2001/116*0304*..	75 - 103	215/40R18 89	11A; 21P; 22H; 22M	Nur CrossGolf 6; Ab e1*2001/116*0304*21; Frontantrieb; 10B; 11B; 11G; 11H; 12A; 51A; 71C; 71K; 721; 725; 73C; 74D; 74P
			225/40R18 88	11A; 21P; 22H; 22M; 24J; 248; 5FE	
			225/40R18 92	11A; 21P; 22H; 22M	
			235/40R18 91	11A; 21B; 22F; 22L; 24J; 248	
			245/35R18 88	11A; 22F; 22L; 248; 5FE; 57F; 68T	

Verkaufsbezeichnung: **ID.3**

Fahrzeugtyp	Betriebserlaubnis	kW	Reifen	Auflagen zu Reifen	Auflagen
E1	e1*2007/46*2033*..	70	225/50R18 95	11A; 241; 246; 248; 26P	ID.3 PRO 150kW; ID.3 PRO 107kW; ID.3 PURE 110kW; ID.3 PURE 93kW; Heckantrieb; Elektro; 10B; 11B; 11G; 11H; 12A; 51A; 71C; 71K; 721; 725; 73C; 74D; 74P; 76O; 77E
			225/55R18 98	11A; 241; 246; 248; 26P	
			235/50R18 97	11A; 24C; 244; 26P	

Verkaufsbezeichnung: **ID.4, ID.5**

Fahrzeugtyp	Betriebserlaubnis	kW	Reifen	Auflagen zu Reifen	Auflagen
E2	e1*2018/858*00004*..	70	235/60R18 103	12R	PURE 109kW; PURE 125kW; ID.4; Heckantrieb; 10B; 11B; 11G; 11H; 51A; 71C; 71K; 721; 725; 73C; 74D; 74P; 75I; 76O; 77E
			245/55R18 103	12N	

§22 54110\*05

**Gutachten 366-0326-21-WIRD/N5  
zur Erteilung eines Nachtrags zur ABE 54110**



**ANLAGE: 15**  
Hersteller: Borbet Vertriebs GmbH

Radtyp: N 80840  
Stand: 07.06.2024

Verkaufsbezeichnung: **JETTA, BEETLE**

Fahrzeugtyp	Betriebserlaubnis	kW	Reifen	Auflagen zu Reifen	Auflagen
16	e1*2007/46*0539*..	77 - 110	245/35R18 88	11A; 21B; 24C; 244; 247; 261; 273	Nur Jetta (Stufenheck); Frontantrieb; 10B; 11B; 11G; 11H; 12A; 51A; 573; 71C; 71K; 721; 725; 729; 73C; 74D; 74P
			215/40R18 89	11A; 21P; 24J; 248; 271	
		77 - 155	225/35R18 87W	11A; 21B; 24J; 248; 260; 271	
			225/40R18 92	11A; 21B; 24J; 248; 260; 271	
			235/35R18 90	11A; 21B; 241; 244; 246; 247; 260; 272	
			235/40R18 91	11A; 21B; 241; 244; 246; 247; 260; 272	
			245/35R18 88W	11A; 21B; 24C; 244; 247; 261; 273	
16	e1*2007/46*0539*..	77 - 155	225/45R18 91	11A; 27I	Beetle (Schrägheck); Beetle Cabrio; Frontantrieb; 10B; 11B; 11G; 11H; 12A; 51A; 71C; 71K; 721; 725; 729; 73C; 74D; 74P; 76O
			235/40R18 91	11A; 26P; 27I	
			235/45R18 94	11A; 26P; 27I	
			245/40R18 93	11A; 24J; 248; 26P; 27I	

Verkaufsbezeichnung: **JETTA, GOLF**

Fahrzeugtyp	Betriebserlaubnis	kW	Reifen	Auflagen zu Reifen	Auflagen
1KM	e1*2001/116*0328*..	77	215/40R18 89	11A; 21B; 22H; 22L; 24J; 24M; 51J	GOLF 6 (Variant); ab e1*2001/116*0328*15; Allradantrieb; 10B; 11B; 11G; 11H; 12A; 51A; 573; 71C; 71K; 721; 725; 729; 73C; 74D; 74P
			225/40R18 88	11A; 21B; 21N; 22H; 22L; 24C; 24D	
			235/40R18 91	11A; 21B; 21N; 22F; 22L; 24C; 24D	
1KM	e1*2001/116*0328*..	75 - 147	215/40R18 89	11A; 21B; 22H; 22L; 24J; 24M	JETTA (Limousine); Frontantrieb; 10B; 11B; 11G; 11H; 12A; 51A; 71C; 71K; 721; 725; 73C; 74D; 74P
			225/40R18 88	11A; 21B; 21N; 22H; 22L; 24C; 24D	
			235/40R18 91	11A; 21B; 21N; 22F; 22L; 24C; 24D	
			245/35R18 88	11A; 22F; 22L; 24D; 57F; 68T	
1KM	e1*2001/116*0328*..	59 - 118	215/40R18 89	11A; 21B; 22H; 22L; 24J; 24M; 51J	GOLF 6 (Variant); ab e1*2001/116*0328*15; Frontantrieb; 10B; 11B; 11G; 11H; 12A; 51A; 71C; 71K; 721; 725; 729; 73C; 74D; 74P; 77E
			225/40R18 88	11A; 21B; 21N; 22H; 22L; 24C; 24D	
			235/40R18 91	11A; 21B; 21N; 22F; 22L; 24C; 24D	
			245/35R18 88	11A; 22F; 22L; 24D; 57F; 57O	

**Gutachten 366-0326-21-WIRD/N5  
zur Erteilung eines Nachtrags zur ABE 54110**



**ANLAGE: 15**  
Hersteller: Borbet Vertriebs GmbH

Radtyp: N 80840  
Stand: 07.06.2024

Verkaufsbezeichnung: **JETTA, GOLF**

Fahrzeugtyp	Betriebserlaubnis	kW	Reifen	Auflagen zu Reifen	Auflagen
1KM	e1*2001/116*0328*..	75 - 147	215/40R18 89	11A; 21B; 22H; 22L; 24J; 24M; 5FM	GOLF (Variant); nur bis e1*2001/116*0328*14; Frontantrieb; 10B; 11B; 11G; 11H; 12A; 51A; 71C; 71K; 721; 725; 73C; 74D; 74P
			225/40R18 88	11A; 21B; 21N; 22H; 22L; 24C; 24D	
			235/40R18 91	11A; 21B; 21N; 22F; 22L; 24C; 24D	
			245/35R18 88	11A; 22F; 22L; 24D; 57F; 68T	

Verkaufsbezeichnung: **PASSAT**

Fahrzeugtyp	Betriebserlaubnis	kW	Reifen	Auflagen zu Reifen	Auflagen
3c 3C	DE*2007/46*0547*.. e1*2001/116*0307*.. e1*2007/46*0502*.. e1*2007/46*0547*..	77 - 125	225/40R18 88W	11A; 21P; 22M; 22Q; 245; 248; 5FE	Nicht Passat Alltrack (Cross); ab e1*2001/116*0307*24; bis e1*2001/116*0307*36; Kombi; Limousine; Allradantrieb; Frontantrieb; 10B; 11B; 11G; 11H; 12A; 51A; 573; 71C; 71K; 721; 725; 73C; 74D; 74P
			235/40R18 91	11A; 21P; 22L; 22Q; 245; 248	
		77 - 220	235/40R18 91Y	11A; 21P; 22L; 22Q; 245; 248	Allradantrieb; Frontantrieb; 10B; 11B; 11G; 11H; 12A; 51A; 573; 71C; 71K; 721; 725; 73C; 74D; 74P
			235/40R18 95	11A; 21P; 22L; 22Q; 245; 248	
3c 3C	DE*2007/46*0547*.. e1*2001/116*0307*.. e1*2007/46*0502*.. e1*2007/46*0547*..	77 - 125	225/40R18 88W	11A; 21P; 22M; 22Q; 245; 248; 5FE	Nicht Passat Alltrack (Cross); ab e1*2001/116*0307*24; bis e1*2001/116*0307*36; Kombi; Limousine; Allradantrieb; Frontantrieb; 10B; 11B; 11G; 11H; 12A; 51A; 573; 71C; 71K; 721; 725; 73C; 74D; 74P; 76U
		77 - 155	225/40R18 92	11A; 21P; 22M; 22Q; 245; 248	
			235/40R18 91	11A; 21P; 22L; 22Q; 245; 248	
3C	e1*2001/116*0307*..	75 - 110	225/40R18 88W	11A; 21P; 22M; 22Q; 24J; 24M	nur bis e1*2001/116*0307*23; Kombi; Limousine; Allradantrieb; Frontantrieb; 10B; 11B; 11G; 11H; 12A; 51A; 573; 71C; 71K; 721; 725; 73C; 74D; 74P
			75 - 147	225/40R18 92	
		235/40R18 91		11A; 21P; 22L; 22Q; 24J; 24M	
		75 - 220	235/40R18 95	11A; 21P; 22L; 22Q; 24J; 24M	

§22 54110\*05

**Gutachten 366-0326-21-WIRD/N5  
zur Erteilung eines Nachtrags zur ABE 54110**

**ANLAGE: 15**  
Hersteller: Borbet Vertriebs GmbH

Radtyp: N 80840  
Stand: 07.06.2024



Verkaufsbezeichnung: **PASSAT**

Fahrzeugtyp	Betriebserlaubnis	kW	Reifen	Auflagen zu Reifen	Auflagen
3C	e1*2001/116*0307*..	81 - 206	225/45R18 95		ab e1*2001/116*0307*37; VW Passat (B8) ab Mj. 2014; nicht Passat Alltrack; inkl. Passat GTE; Kombi; Stufenheck; Allradantrieb; Frontantrieb; inkl. Hybrid; 10B; 11B; 11G; 11H; 12A; 51A; 71C; 71K; 721; 725; 73C; 74D; 74P; 76O
			235/45R18 94		
			245/40R18 93Y		
			245/45R18 96	11A; 27H	
3C	e1*2001/116*0307*.. e1*2007/46*0502*.. e1*2007/46*0547*..	103 - 155	225/40R18 91W		Nur Passat Alltrack (Cross); bis e1*2001/116*0307*36; 10B; 11B; 11G; 11H; 12A; 51A; 573; 71C; 71K; 721; 725; 729; 73C; 74D; 74P
			225/45R18	51G	
			235/35R18 90W	11A; 22M	
			235/40R18 91W	11A; 22M	
3C	e1*2001/116*0307*..	110 - 206	225/45R18 95		VW Passat Alltrack (B8) ab Mj.2014; Allradantrieb; 10B; 11B; 11G; 11H; 12A; 51A; 71C; 71K; 721; 725; 73C; 74D; 74P; 76O
			235/45R18 97		
			245/40R18 97		
			245/45R18 96		
3C	e1*2001/116*0307*..	75 - 110	225/40R18 88W	11A; 21P; 22M; 22Q; 24J; 24M	nur bis e1*2001/116*0307*23; Kombi; Limousine; Allradantrieb; Frontantrieb; 10B; 11B; 11G; 11H; 12A; 51A; 573; 71C; 71K; 721; 725; 73C; 74D; 74P; 76U
		75 - 147	225/40R18 92	11A; 21P; 22M; 22Q; 24J; 24M	
			235/40R18 91	11A; 21P; 22L; 22Q; 24J; 24M	

Verkaufsbezeichnung: **PASSAT CC, CC**

Fahrzeugtyp	Betriebserlaubnis	kW	Reifen	Auflagen zu Reifen	Auflagen
3CC	e1*2001/116*0468*..	100 - 118	235/40R18 91	11A; 24M	Limousine; Allradantrieb; Frontantrieb; 10B; 11B; 11G; 11H; 12A; 51A; 573; 71C; 71K; 721; 725; 729; 73C; 74D; 74P
		100 - 155	235/40R18 91W	11A; 24M	
		100 - 220	235/40R18 95	11A; 24M	
			245/40R18 93	11A; 21P; 22H; 22I; 24J; 24M	

§22 54110\*05

**Gutachten 366-0326-21-WIRD/N5  
zur Erteilung eines Nachtrags zur ABE 54110**



**ANLAGE: 15**  
Hersteller: Borbet Vertriebs GmbH

Radtyp: N 80840  
Stand: 07.06.2024

Verkaufsbezeichnung: **SCIROCCO**

Fahrzeugtyp	Betriebserlaubnis	kW	Reifen	Auflagen zu Reifen	Auflagen
13	e1*2001/116*0471*..	90 - 155	225/40R18 88W	51J	Coupe; Frontantrieb; 10B; 11B; 11G; 11H; 12A; 51A; 71C; 71K; 721; 725; 73C; 74D; 74P; 76O
		90 - 206	225/40R18 88Y	51J	
			235/40R18	51G	

Verkaufsbezeichnung: **TIGUAN**

Fahrzeugtyp	Betriebserlaubnis	kW	Reifen	Auflagen zu Reifen	Auflagen
5N	e1*2001/116*0450*.. e1*2007/46*0487*..	81 - 155	235/45R18 94	11A; 24M; 51J	ohne R-Line; bis e1*2007/46*0487* 14; bis e1*2001/116*0450*23; Allradantrieb; Frontantrieb; 10B; 11B; 11G; 11H; 12A; 51A; 71C; 71K; 721; 725; 73C; 74D; 74P
			235/50R18 97	11A; 22I; 24J; 24M	
			245/45R18 96	11A; 24M	
5N	e1*2001/116*0450*.. e1*2007/46*0487*..	85 - 180	225/55R18 98	12R	ab e1*2001/116*0450*24; ohne R-Line; ab e1*2007/46*0487* 15; nicht Allspace; Allradantrieb; Frontantrieb; 10B; 11B; 11G; 11H; 51A; 71C; 71K; 721; 725; 73C; 74D; 74P; 76O
			235/50R18 97	11A; 12A; 27I	
			235/55R18 100	11A; 12A; 27I	
			245/50R18 100	11A; 12A; 24J; 248; 27H; 27I	
5N	e1*2001/116*0450*..	110 - 180	225/55R18 98W	12R	ohne R-Line; ab e1*2007/46*0487* 15; Allspace; ab e1*2001/116*0450*31; Allradantrieb; Frontantrieb; 10B; 11B; 11G; 11H; 51A; 71C; 71K; 721; 725; 73C; 74D; 74P; 75I; 76O
			235/50R18 101	11A; 12A; 27I	
			235/55R18 100	11A; 12A; 27I	
			245/50R18 100	11A; 12A; 24J; 248; 27H; 27I	
5N	e1*2001/116*0450*.. e1*2007/46*0487*..	81 - 155	225/50R18 95		mit R-Line; bis e1*2007/46*0487* 14; bis e1*2001/116*0450*23; Allradantrieb; Frontantrieb; 10B; 11B; 11G; 11H; 12A; 51A; 71C; 71K; 721; 725; 73C; 74D; 74P; 76O
			235/45R18 94		
			245/45R18 96		

§22 54110\*05

**Gutachten 366-0326-21-WIRD/N5  
zur Erteilung eines Nachtrags zur ABE 54110**



**ANLAGE: 15**  
Hersteller: Borbet Vertriebs GmbH

Radtyp: N 80840  
Stand: 07.06.2024

Verkaufsbezeichnung: **TIGUAN**

Fahrzeugtyp	Betriebserlaubnis	kW	Reifen	Auflagen zu Reifen	Auflagen
5N	e1*2001/116*0450*.., e1*2007/46*0487*..	85 - 180	225/55R18 98	12R	ab e1*2001/116*0450*24; mit R-Line; ab e1*2007/46*0487*15; nicht Allspace; Allradantrieb; Frontantrieb; 10B; 11B; 11G; 11H; 51A; 71C; 71K; 721; 725; 73C; 74D; 74P; 76O
			235/50R18 97	11A; 12A; 27I	
			235/55R18 100	11A; 12A; 27I	
			245/50R18 100	11A; 12A; 27H; 27I	
5N	e1*2001/116*0450*..	110 - 176	225/55R18 98		mit R-Line; Allspace; ab e1*2001/116*0450*31; Allradantrieb; Frontantrieb; 10B; 11B; 11G; 11H; 12A; 51A; 71C; 71K; 721; 725; 73C; 74D; 74P; 75I; 76O
			235/50R18 97	11A; 27I	
			235/55R18 100	11A; 27I	
			245/50R18 100	11A; 27H; 27I	

Verkaufsbezeichnung: **TOURAN**

Fahrzeugtyp	Betriebserlaubnis	kW	Reifen	Auflagen zu Reifen	Auflagen
1t	DE*2007/46*0506*.., e1*2007/46*0506*..	66 - 103	215/40R18 89	11A; 24J; 24M; 5FM	nicht CrossTouran; bis
		66 - 110	215/40R18 89W	11A; 24J; 24M; 5FM	
1T	e1*2001/116*0211*.., e1*2007/46*0357*..	66 - 130	225/40R18 92	11A; 24C; 24D	e1*2007/46*0357*13; bis e1*2001/116*0211*35; 10B; 11B; 11G; 11H; 12A; 51A; 71C; 71K; 721; 725; 73C; 74D; 74P
1T	e1*2001/116*0211*.., e1*2007/46*0357*..	81 - 140	215/45R18 93	11A; 245; 248; 27I	ab e1*2007/46*0357*14; ab e1*2001/116*0211*36; 10B; 11B; 11G; 11H; 12A; 51A; 71C; 71K; 721; 725; 73C; 74D; 74P
			225/40R18 92W	11A; 245; 248; 26P; 27I	
			225/45R18 95	11A; 245; 248; 26P; 27I	
			235/40R18 95	11A; 241; 246; 248; 26P; 27B	
			235/45R18 94	11A; 241; 246; 248; 26P; 27B	
			245/40R18 93	11A; 241; 244; 246; 26P; 27B	
			245/45R18 96	11A; 241; 244; 246; 26P; 27B	

§22 54110\*05

**Gutachten 366-0326-21-WIRD/N5  
zur Erteilung eines Nachtrags zur ABE 54110**



**ANLAGE: 15**  
Hersteller: Borbet Vertriebs GmbH

Radtyp: N 80840  
Stand: 07.06.2024

Verkaufsbezeichnung: **T-ROC**

Fahrzeugtyp	Betriebserlaubnis	kW	Reifen	Auflagen zu Reifen	Auflagen
A1	e13*2007/46*1845*..	110 -221	215/45R18 89		Allradantrieb; 10B; 11B; 11G; 11H; 12A; 51A; 71C; 71K; 721; 725; 73C; 74D; 74P; 76O; 77E
			225/40R18 88		
			225/45R18 91		
			225/50R18 95	11A; 24J; 248; 26P; 27I	
			235/40R18 91	11A; 245; 248; 26P; 27I	
			235/45R18 94	11A; 245; 248; 26P; 27I	
			245/40R18 93	11A; 24J; 248; 26P; 27I	
			245/45R18 96	11A; 24J; 248; 26P; 27I	
A1	e13*2007/46*1845*..	81 -110	215/45R18 89		Frontantrieb; 10B; 11B; 11G; 11H; 12A; 51A; 71C; 71K; 721; 725; 73C; 74D; 74P; 76O; 77E
			225/40R18 88		
			225/45R18 91		
			225/50R18 95	11A; 245; 248; 26P	
			235/40R18 91	11A; 245; 26P	
			235/45R18 94	11A; 245; 26P	
			245/40R18 93	11A; 245; 248; 26P	
			245/45R18 96	11A; 245; 248; 26P	

Verkaufsbezeichnung: **VW PASSAT**

Fahrzeugtyp	Betriebserlaubnis	kW	Reifen	Auflagen zu Reifen	Auflagen
3BS	e1*2001/116*0173*.. e1*98/14*0173*..	202	225/40R18	VEX; 11A	10B; 11B; 11G; 11H; 12A; 51A; 71C; 71K; 721; 725; 73C; 74D; 74P
			225/40R18 92		

Verkaufsbezeichnung: **VW PHAETON**

Fahrzeugtyp	Betriebserlaubnis	kW	Reifen	Auflagen zu Reifen	Auflagen
3d	DE*2007/46*0452*..	165 -246	235/50R18	51G	nicht V10 Diesel;
3D	e1*2007/46*0452*.. e1*2001/116*0189*.. e1*98/14*0189*..	177	245/45R18 96	51E	10B; 11B; 11G; 11H; 12A; 51A; 533; 573; 71C; 71K; 721; 725; 729; 73C; 74D; 74P; 75I
3d	DE*2007/46*0452*..	165 -331	235/50R18	51G	nur Fz bis 250km/h;
3D	e1*2007/46*0452*.. e1*2001/116*0189*.. e1*98/14*0189*..	177	245/45R18 96	51E	10B; 11B; 11G; 11H; 12A; 51A; 533; 573; 71C; 71K; 721; 725; 729; 73C; 74D; 74P; 75I; 76T
3D	e1*2001/116*0189*.. e1*98/14*0189*..	177	235/50R18	51G	10B; 11B; 11G; 11H;
			245/45R18 96		12A; 51A; 573; 71C; 71K; 721; 725; 729; 73C; 74D; 74P; 76U

§22 54110\*05



**Gutachten 366-0326-21-WIRD/N5  
zur Erteilung eines Nachtrags zur ABE 54110**



**ANLAGE: 15**  
Hersteller: Borbet Vertriebs GmbH

Radtyp: N 80840  
Stand: 07.06.2024

Seite: 33 von 76

Verkaufsbezeichnung: **VW SHARAN**

Fahrzeugtyp	Betriebserlaubnis	kW	Reifen	Auflagen zu Reifen	Auflagen
7N	e1*2007/46*0401*.., e1*2007/46*0434*..	85 - 162	225/45R18 95		Allradantrieb; Frontantrieb; 10B; 11B; 11G; 11H; 12A; 51A; 573; 71C; 71K; 721; 725; 729; 73C; 74D; 74P; 75I

**Auflagen**

- 10B) Die mindestens erforderlichen Geschwindigkeitsbereiche der zu verwendenden Reifen sind, mit Ausnahme der Reifen mit M+S-Profil, den Fahrzeugpapieren zu entnehmen. Die für M+S Reifen zulässige Höchstgeschwindigkeit ist im Blickfeld des Fahrzeugführer sinnfällig anzugeben und im Betrieb nicht zu überschreiten. Die zulässige Achslast des Fahrzeuges darf nicht größer sein als das Zweifache der auf Seite 1 dieser Anlage angegebenen Radlast unter Berücksichtigung des angegebenen Abrollumfanges. Der beim Reifen angeführte Lastindex beschreibt die mindesterforderliche Tragfähigkeit, es sind Reifen mit höherem Lastindex zulässig, die max. Achslast ist mit diesem Lastindex zu vergleichen wodurch eventuell vorhandene Achslastaufgaben entfallen können.
- 10S) Der serienmäßige Nenndurchmesser der Sommer- bzw. Winterbereifung darf nicht unterschritten werden.
- 11A) Der vorschriftsmäßige Zustand des Fahrzeuges ist durch einen amtlich anerkannten Sachverständigen oder Prüfer für den Kraftfahrzeugverkehr oder einen Prüfingenieur einer Überwachungsorganisation oder einen Angestellten nach Abschnitt 4 der Anlage VIIIb zur StVZO unter Angabe von FAHRZEUGHERSTELLER, FAHRZEUGTYP und FAHRZEUGIDENTIFIZIERUNGSNUMMER auf einem Nachweis entsprechend dem im Beispielkatalog zum §19 StVZO veröffentlichten Muster bescheinigen zu lassen.
- 11B) Wird eine in diesem Gutachten aufgeführte Reifengröße verwendet, die nicht bereits in der Fahrzeuggenehmigung für diesen Fahrzeug-Typ/ -Variante/ -Version bzw. Fahrzeugausführung genannt ist, so sind die Angaben über die Reifengrößen in den Fahrzeugpapieren bei der nächsten Befassung mit den Fahrzeugpapieren durch die Zulassungsstelle unter Vorlage der Allgemeinen Betriebserlaubnis bzw. der Abnahmebestätigung nach §19 Abs. 3 der StVZO berichtigen zu lassen. Diese Berichtigung ist dann nicht erforderlich, wenn die ABE des Sonderrades eine Freistellung von der Pflicht zur Berichtigung der Fahrzeugpapiere enthält.
- 11G) Die Brems-, Lenkungsaggregate und das Fahrwerk mit Ausnahme von Sonder-Fahrwerksfedern müssen, sofern diese durch keine weiteren Auflagen berührt werden, dem Serienstand entsprechen. Für die Sonder-Fahrwerksfedern muß eine Allgemeine Betriebserlaubnis oder ein Teilegutachten vorliegen; gegen die Verwendung der Rad/Reifenkombination dürfen keine technischen Bedenken bestehen. Wird gleichzeitig mit dem Anbau der Sonderräder eine Fahrwerksänderung vorgenommen und/oder optionale Brems- bzw. Lenkungsaggregate verbaut, so ist diese und ihre Auswirkung auf den Anbau der Sonderräder gesondert zu beurteilen.
- 11H) Wird das serienmäßige Ersatzrad verwendet, soll mit mäßiger Geschwindigkeit und nicht länger als erforderlich gefahren werden. Hierbei müssen die serienmäßigen Befestigungsteile verwendet werden. Bei Fahrzeugausführungen mit Allradantrieb ist bei Verwendung des Ersatzrades darauf zu achten, daß nur Reifen mit gleich großem Abrollumfang zulässig sind.
- 12A) Die Verwendung von Schneeketten ist nicht möglich, es sei denn, dass für den hier aufgeführten Fahrzeugtyp eine weitere Umrüstmöglichkeit im Gutachten aufgeführt ist. Für diese Umrüstung mit der Einschränkung in Spalte Auflagen "Auflagen zu Reifen" sind die dort aufgeführten Auflagen und Hinweise zu beachten.
- 12N) Die Verwendung von feingliedrigen Schneeketten, die nicht mehr als 11 mm (einschließlich Kettenschloss) aufragen, ist nur an der Achse, die in der Betriebsanleitung des Fahrzeuges genannt wird, möglich.

§22 54110\*05

**Gutachten 366-0326-21-WIRD/N5  
zur Erteilung eines Nachtrags zur ABE 54110**

**ANLAGE: 15**

Hersteller: Borbet Vertriebs GmbH

Radtyp: N 80840

Stand: 07.06.2024



Seite: 34 von 76

- 12Q) Die Verwendung von feingliedrigen Schneeketten, die nicht mehr als 9 mm (einschließlich Kettenschloss) auflagen, ist nur an der Achse, die in der Betriebsanleitung des Fahrzeuges genannt wird, möglich.
- 12R) Die Verwendung von feingliedrigen Schneeketten, die nicht mehr als 12 mm (einschließlich Kettenschloss) auflagen, ist nur an der Achse, die in der Betriebsanleitung des Fahrzeuges genannt wird, möglich.
- 12T) Die Verwendung von feingliedrigen Schneeketten ist nur mit der vom Fahrzeughersteller freigegebenen Schneekette oder einer baugleichen Schneekette an der Achse, die in der Betriebsanleitung des Fahrzeuges genannt wird, möglich.
- 21B) Durch Anlegen der vorderen Radhausausschnittkanten und Kunststoffinnenkotflügel über die gesamte Radhausausschnittkantenlänge ist die Freigängigkeit der Rad/Reifen-Kombination herzustellen.
- 21N) Durch Aufweiten bzw. Ausstellen der vorderen Radhäuser im Bereich der Radaußenseite über die gesamte Radhausausschnittkantenlänge ist die Freigängigkeit der Rad/Reifen-Kombination unter Berücksichtigung der maximal zulässigen Betriebsbreite nach ETRTO bzw. WdK (1,04 fache Nennbreite des Reifens) herzustellen.
- 21P) Durch Anlegen bzw. Bearbeiten der vorderen Radhausausschnittkanten und Kunststoffinnenkotflügel über die gesamte Radhausausschnittkantenlänge ist die Freigängigkeit der Rad/Reifen-Kombination unter Berücksichtigung der maximal zulässigen Betriebsbreite nach ETRTO bzw. WdK (1,04 fache Nennbreite des Reifens) herzustellen.
- 21T) Durch Anlegen der Kunststoffinnenkotflügel auf der Radaußenseite an die vorderen Radhäuser über die gesamte Radhausausschnittkantenlänge ist die Freigängigkeit der Rad/Reifen-Kombination herzustellen.
- 22B) Durch Anlegen bzw. Bearbeiten der hinteren Radhausausschnittkanten und Kunststoffinnenkotflügel über die gesamte Radhausausschnittkantenlänge ist die Freigängigkeit der Rad/Reifen-Kombination herzustellen.
- 22F) Durch Aufweiten bzw. Ausstellen der hinteren Radhäuser im Bereich der Radaußenseite über die gesamte Radhausausschnittkantenlänge ist die Freigängigkeit der Rad/Reifen-Kombination herzustellen.
- 22H) Durch Aufweiten bzw. Ausstellen der hinteren Radhäuser im Bereich der Radaußenseite über die gesamte Radhausausschnittkantenlänge ist die Freigängigkeit der Rad/Reifen-Kombination unter Berücksichtigung der maximal zulässigen Betriebsbreite nach ETRTO bzw. WdK (1,04 fache Nennbreite des Reifens) herzustellen.
- 22I) Durch Anlegen bzw. Bearbeiten der hinteren Radhausausschnittkanten und Kunststoffinnenkotflügel über die gesamte Radhausausschnittkantenlänge ist die Freigängigkeit der Rad/Reifen-Kombination unter Berücksichtigung der maximal zulässigen Betriebsbreite nach ETRTO bzw. WdK (1,04 fache Nennbreite des Reifens) herzustellen.
- 22L) Durch Kürzen bis zum Schraubkopf und komplettes Umbiegen der Befestigungslasche der Heckschürzenbefestigung ist eine ausreichende Freigängigkeit der Rad/Reifen-Kombination herzustellen.
- 22M) Durch Kürzen bis zum Schraubkopf und komplettes Umbiegen der Befestigungslasche der Heckschürzenbefestigung ist eine ausreichende Freigängigkeit der Rad/Reifen-Kombination unter Berücksichtigung der maximal zulässigen Betriebsbreite nach ETRTO bzw. WdK (1,04 fache Nennbreite des Reifens) herzustellen.
- 22P) Durch vollkommenes Anlegen der Kunststoffinnenkotflügel der Hinterachse auf der Radaußenseite an die Radhauswand über die gesamte Radhausausschnittkantenlänge ist die Freigängigkeit der Rad/Reifen-Kombination unter Berücksichtigung der maximal zulässigen Betriebsbreite nach ETRTO bzw. WdK (1,04 fache Nennbreite des Reifens) herzustellen.
- 22Q) Durch vollkommenes Anlegen der Kunststoffinnenkotflügel der Hinterachse auf der Radaußenseite an die Radhauswand über die gesamte Radhausausschnittkantenlänge ist die Freigängigkeit der Rad/Reifen-Kombination herzustellen.

**Gutachten 366-0326-21-WIRD/N5  
zur Erteilung eines Nachtrags zur ABE 54110**

**ANLAGE: 15**  
Hersteller: Borbet Vertriebs GmbH

Radtyp: N 80840  
Stand: 07.06.2024



Seite: 35 von 76

- 241) Die Radabdeckung an Achse 1 ist durch Ausstellen der Frontschürze und des Kotflügels oder durch Anbau von dauerhaft befestigten Karosserieteilen im Bereich 30 Grad vor der Radmitte herzustellen. Die gesamte Breite der Rad/Reifenkombination muss, unter Beachtung des maximal möglichen Betriebsmaßes des Reifens (1,04 fache der Nennbreite des Reifens), im oben genannten Bereich abgedeckt sein.
- 244) Die Radabdeckung an Achse 2 ist durch Ausstellen der Heckschürze und des Kotflügels oder durch Anbau von dauerhaft befestigten Karosserieteilen im Bereich 50 Grad hinter der Radmitte herzustellen. Die gesamte Breite der Rad/Reifenkombination muss, unter Beachtung des maximal möglichen Betriebsmaßes des Reifens (1,04 fache der Nennbreite des Reifens), im oben genannten Bereich abgedeckt sein.
- 245) Die Radabdeckung an Achse 1 ist durch Ausstellen der Frontschürze und des Kotflügels oder durch Anbau von dauerhaft befestigten Karosserieteilen im Bereich 30 Grad vor der Radmitte herzustellen. Je nach Rüstzustand des Fahrzeuges (z. B. Fahrzeugtieferlegung, Radabdeckungsverbreiterung, usw.) kann es möglich sein, dass die Radabdeckung ausreichend ist. Die gesamte Breite der Rad/Reifenkombination muss, unter Beachtung des maximal möglichen Betriebsmaßes des Reifens (1,04 fache der Nennbreite des Reifens), im oben genannten Bereich abgedeckt sein.
- 246) Die Radabdeckung an Achse 1 ist durch Ausstellen des Kotflügels oder durch Anbau von dauerhaft befestigten Karosserieteilen im Bereich 50 Grad hinter der Radmitte herzustellen. Je nach Rüstzustand des Fahrzeuges (z. B. Fahrzeugtieferlegung, Radabdeckungsverbreiterung, usw.) kann es möglich sein, dass die Radabdeckung ausreichend ist. Die gesamte Breite der Rad/Reifenkombination muss, unter Beachtung des maximal möglichen Betriebsmaßes des Reifens (1,04 fache der Nennbreite des Reifens), im oben genannten Bereich abgedeckt sein.
- 247) Die Radabdeckung an Achse 2 ist durch Ausstellen des Kotflügels oder durch Anbau von dauerhaft befestigten Karosserieteilen im Bereich 30 Grad vor der Radmitte herzustellen. Je nach Rüstzustand des Fahrzeuges (z. B. Fahrzeugtieferlegung, Radabdeckungsverbreiterung, usw.) kann es möglich sein, dass die Radabdeckung ausreichend ist. Die gesamte Breite der Rad/Reifenkombination muss, unter Beachtung des maximal möglichen Betriebsmaßes des Reifens (1,04 fache der Nennbreite des Reifens), im oben genannten Bereich abgedeckt sein.
- 248) Die Radabdeckung an Achse 2 ist durch Ausstellen der Heckschürze und des Kotflügels oder durch Anbau von dauerhaft befestigten Karosserieteilen im Bereich 50 Grad hinter der Radmitte herzustellen. Je nach Rüstzustand des Fahrzeuges (z. B. Fahrzeugtieferlegung, Radabdeckungsverbreiterung, usw.) kann es möglich sein, dass die Radabdeckung ausreichend ist. Die gesamte Breite der Rad/Reifenkombination muss, unter Beachtung des maximal möglichen Betriebsmaßes des Reifens (1,04 fache der Nennbreite des Reifens), im oben genannten Bereich abgedeckt sein.
- 24C) Die Radabdeckung an Achse 1 ist durch Ausstellen der Frontschürze und des Kotflügels oder durch Anbau von dauerhaft befestigten Karosserieteilen im Bereich 30 Grad vor der Radmitte und 50 Grad hinter der Radmitte herzustellen. Die gesamte Breite der Rad/Reifenkombination muss, unter Beachtung des maximal möglichen Betriebsmaßes des Reifens (1,04 fache der Nennbreite des Reifens), im oben genannten Bereich abgedeckt sein.
- 24D) Die Radabdeckung an Achse 2 ist durch Ausstellen der Heckschürze und des Kotflügels oder durch Anbau von dauerhaft befestigten Karosserieteilen im Bereich 30 Grad vor der Radmitte und 50 Grad hinter der Radmitte herzustellen. Die gesamte Breite der Rad/Reifenkombination muss, unter Beachtung des maximal möglichen Betriebsmaßes des Reifens (1,04 fache der Nennbreite des Reifens), im oben genannten Bereich abgedeckt sein.
- 24J) Die Radabdeckung an Achse 1 ist durch Ausstellen der Frontschürze und des Kotflügels oder durch Anbau von dauerhaft befestigten Karosserieteilen im Bereich 30 Grad vor der Radmitte und 50 Grad hinter der Radmitte herzustellen. Je nach Rüstzustand des Fahrzeuges (z. B. Fahrzeugtieferlegung, Radabdeckungsverbreiterung, usw.) kann es möglich sein, dass die Radabdeckung ausreichend ist. Die gesamte Breite der Rad/Reifenkombination muss, unter Beachtung des maximal möglichen Betriebsmaßes des Reifens (1,04 fache der Nennbreite des Reifens), im oben genannten Bereich abgedeckt sein.

**Gutachten 366-0326-21-WIRD/N5  
zur Erteilung eines Nachtrags zur ABE 54110**

**ANLAGE: 15**  
Hersteller: Borbet Vertriebs GmbH

Radtyp: N 80840  
Stand: 07.06.2024



Seite: 36 von 76

- 24M) Die Radabdeckung an Achse 2 ist durch Ausstellen der Heckschürze und des Kotflügels oder durch Anbau von dauerhaft befestigten Karosserieteilen im Bereich 30 Grad vor der Radmitte und 50 Grad hinter der Radmitte herzustellen. Je nach Rüstzustand des Fahrzeuges (z. B. Fahrzeugtieferlegung, Radabdeckungsverbreiterung, usw.) kann es möglich sein, dass die Radabdeckung ausreichend ist. Die gesamte Breite der Rad/Reifenkombination muss, unter Beachtung des maximal möglichen Betriebsmaßes des Reifens (1,04 fache der Nennbreite des Reifens), im oben genannten Bereich abgedeckt sein.
- 260) Durch Aufweiten bzw. Ausstellen der vorderen Radhäuser im Bereich der Radaußenseite über die gesamte Radhausausschnittkantenlänge um 8 mm ist eine ausreichende Freigängigkeit der Rad/Reifen-Kombination unter Berücksichtigung der maximal zulässigen Betriebsbreite nach ETRTO bzw. WdK (1,04 fache Nennbreite des Reifens) herzustellen.
- 261) Durch Aufweiten bzw. Ausstellen der vorderen Radhäuser im Bereich der Radaußenseite über die gesamte Radhausausschnittkantenlänge um 13,0 mm ist eine ausreichende Freigängigkeit der Rad/Reifen-Kombination herzustellen.
- 26B) Durch Anlegen der vorderen Radhausausschnittkanten und Kunststoffinnenkotflügel ist die Freigängigkeit der Rad/Reifen-Kombination herzustellen. Die genauen Maße / Bereiche sind dem beigefügten Anhang / Hinweisblatt "Nacharbeitsprofile Fahrzeug" am Ende dieser Anlage zu entnehmen.
- 26J) Durch Aufweiten bzw. Ausstellen der vorderen Radhäuser ist die Freigängigkeit der Rad/Reifen-Kombination herzustellen. Die genauen Maße / Bereiche sind dem beigefügten Anhang / Hinweisblatt "Nacharbeitsprofile Fahrzeug" am Ende dieser Anlage zu entnehmen.
- 26N) Durch Aufweiten bzw. Ausstellen der vorderen Radhäuser ist die Freigängigkeit der Rad/Reifen-Kombination unter Berücksichtigung der maximal zulässigen Betriebsbreite nach ETRTO bzw. WdK (1,04 fache Nennbreite des Reifens) herzustellen. Die genauen Maße / Bereiche sind dem beigefügten Anhang / Hinweisblatt "Nacharbeitsprofile Fahrzeug" am Ende dieser Anlage zu entnehmen.
- 26P) Durch Anlegen der vorderen Radhausausschnittkanten und Kunststoffinnenkotflügel ist die Freigängigkeit der Rad/Reifen-Kombination unter Berücksichtigung der maximal zulässigen Betriebsbreite nach ETRTO bzw. WdK (1,04 fache Nennbreite des Reifens) herzustellen. Die genauen Maße / Bereiche sind dem beigefügten Anhang / Hinweisblatt "Nacharbeitsprofile Fahrzeug" am Ende dieser Anlage zu entnehmen.
- 271) Durch Aufweiten bzw. Ausstellen der hinteren Radhäuser im Bereich der Radaußenseite über die gesamte Radhausausschnittkantenlänge um 13,0 mm ist eine ausreichende Freigängigkeit der Rad/Reifen-Kombination herzustellen.
- 272) Durch Aufweiten bzw. Ausstellen der hinteren Radhäuser im Bereich der Radaußenseite über die gesamte Radhausausschnittkantenlänge um 18,0 mm ist eine ausreichende Freigängigkeit der Rad/Reifen-Kombination herzustellen.
- 273) Durch Aufweiten bzw. Ausstellen der hinteren Radhäuser im Bereich der Radaußenseite über die gesamte Radhausausschnittkantenlänge um 23,0 mm ist eine ausreichende Freigängigkeit der Rad/Reifen-Kombination herzustellen.
- 27B) Durch Anlegen der hinteren Radhausausschnittkanten und Kunststoffinnenkotflügel ist die Freigängigkeit der Rad/Reifen-Kombination herzustellen. Die genauen Maße / Bereiche sind dem beigefügten Anhang / Hinweisblatt "Nacharbeitsprofile Fahrzeug" am Ende dieser Anlage zu entnehmen.
- 27F) Durch Aufweiten bzw. Ausstellen der hinteren Radhäuser ist die Freigängigkeit der Rad/Reifen-Kombination herzustellen. Die genauen Maße / Bereiche sind dem beigefügten Anhang / Hinweisblatt "Nacharbeitsprofile Fahrzeug" am Ende dieser Anlage zu entnehmen.
- 27H) Durch Aufweiten bzw. Ausstellen der hinteren Radhäuser ist die Freigängigkeit der Rad/Reifen-Kombination unter Berücksichtigung der maximal zulässigen Betriebsbreite nach ETRTO bzw. WdK (1,04 fache Nennbreite des Reifens) herzustellen. Die genauen Maße / Bereiche sind dem beigefügten Anhang / Hinweisblatt "Nacharbeitsprofile Fahrzeug" am Ende dieser Anlage zu entnehmen.

**Gutachten 366-0326-21-WIRD/N5  
zur Erteilung eines Nachtrags zur ABE 54110**

**ANLAGE: 15**

Hersteller: Borbet Vertriebs GmbH

Radtyp: N 80840

Stand: 07.06.2024



Seite: 37 von 76

- 27I) Durch Anlegen der hinteren Radhausausschnittkanten und Kunststoffinnenkotflügel ist die Freigängigkeit der Rad/Reifen-Kombination unter Berücksichtigung der maximal zulässigen Betriebsbreite nach ETRTO bzw. WdK (1,04 fache Nennbreite des Reifens) herzustellen. Die genauen Maße / Bereiche sind dem beigefügten Anhang / Hinweisblatt "Nacharbeitsprofile Fahrzeug" am Ende dieser Anlage zu entnehmen.
- 27P) Durch Anlegen der Kunststoffinnenkotflügel auf der Radaußenseite an die hinteren Radhäuser über die gesamte Radhausausschnittkantenlänge ist die Freigängigkeit der Rad/Reifen-Kombination herzustellen. Die genauen Maße / Bereiche sind dem beigefügten Anhang / Hinweisblatt "Nacharbeitsprofile Fahrzeug" am Ende dieser Anlage zu entnehmen.
- 367) Durch Begrenzen des Lenkeinschlages oder durch Nacharbeit der vorderen Radhäuser im Bereich der Radinnenseite ist eine ausreichende Freigängigkeit der Rad/Reifen-Kombination herzustellen.
- 51A) Der vom Fahrzeughersteller (siehe Betriebsanleitung oder Reifenfülldruckhinweis am Fahrzeug) bzw. Reifenhersteller vorgeschriebene Reifenfülldruck ist zu beachten.  
Die Verwendung von Reifen mit Notlaufeigenschaften ist laut Hersteller nur mit Reifenfülldrucküberwachungssystem zulässig.
- 51G) Die Verwendung dieser Rad/Reifen-Kombination ist nur zulässig, wenn diese Reifendimension in den Fahrzeugpapieren bereits serienmäßig eingetragen oder vom Fahrzeughersteller, s. Auszug aus der EG-Genehmigung des Fahrzeuges (EG-Übereinstimmungsbescheinigung), freigegeben ist. Der Loadindex, das Geschwindigkeitssymbol, die M+S-Kennzeichnung, die Hinweise und die Empfehlungen des Fahrzeugherstellers sind bei Verwendung dieser Reifengröße zu beachten.
- 51J) Die Verwendung dieser Reifengröße ist nur zulässig, wenn die Reifennennbreite, der in den Fahrzeugpapieren serienmäßig eingetragenen Mindestreifengröße, nicht unterschritten wird.
- 52J) Diese Reifengröße ist nur mit M+S-Profil zulässig. Die Lauffläche und die Struktur sind bei M+S-Profil so konzipiert, dass sie vor allem auf Matsch und Schnee (Winter) bessere Fahreigenschaften gewährleisten.
- 533) Die Verwendung der Reifengrößen ist an PKW mit einer bauartbedingten Höchstgeschwindigkeit größer 250 km/h nicht zulässig.
- 54A) Es ist der Nachweis zu erbringen, daß die Anzeigen von Geschwindigkeitsmesser und Wegstreckenzähler innerhalb der zulässigen Toleranzen liegen. Sofern eine Angleichung durchgeführt wird, ist dies bei der Beurteilung weiterer Rad/Reifen-Kombinationen in den Fahrzeugpapieren zu berücksichtigen.
- 570) Folgende Rad/Reifen-Kombination ist zulässig:
- |              |              |
|--------------|--------------|
|              | Reifengröße: |
| Vorderachse: | 215/40R18    |
| Hinterachse: | 245/35R18    |
- Ist eine der beiden Reifengrößen im Gutachten nicht aufgeführt, so ist die nicht aufgeführte Reifengröße nur auf einer anderen Felgengröße zulässig.  
Die erforderlichen Auflagen und Hinweise sind achsweise zu beachten.  
Alle an ein und derselben Achse montierten Reifen müssen vom gleichen Reifentyp sein.
- 573) Die Verwendung unterschiedlicher Reifengrößen an Vorder- und Hinterachse ist an Fahrzeugen mit Allradantrieb nur zulässig, wenn deren Abrollumfänge gleich sind.  
Es ist eine Bestätigung des Reifenherstellers über die tatsächlichen Abrollumfänge erforderlich, es wird empfohlen den Nachweis der Eignung bei den Fahrzeugpapieren mitzuführen.  
Alle an ein und derselben Achse montierten Reifen müssen vom gleichen Reifentyp sein.
- 57F) Die Verwendung der angegebenen Reifengröße ist auf dieser Radgröße nur an der Hinterachse zulässig. Sie kann jedoch im Einzelfall auf einer anderen Radgröße an der Vorderachse kombiniert werden. Die erforderlichen Auflagen und Hinweise sind achsweise zu beachten. Alle an ein und derselben Achse montierten Reifen müssen vom gleichen Reifentyp sein.
- 5EG) Die Verwendung dieser Reifengröße ist nur zulässig an Fahrzeugausführungen bis zu einer zulässigen Achslast von 1030kg.

S22 54110\*05

**Gutachten 366-0326-21-WIRD/N5  
zur Erteilung eines Nachtrags zur ABE 54110**

**ANLAGE: 15**  
Hersteller: Borbet Vertriebs GmbH

Radtyp: N 80840  
Stand: 07.06.2024



Seite: 38 von 76

- 5EM) Die Verwendung dieser Reifengröße ist nur zulässig an Fahrzeugausführungen bis zu einer zulässigen Achslast von 1060kg.
- 5ET) Die Verwendung dieser Reifengröße ist nur zulässig an Fahrzeugausführungen bis zu einer zulässigen Achslast von 1090kg.
- 5FE) Die Verwendung dieser Reifengröße ist nur zulässig an Fahrzeugausführungen bis zu einer zulässigen Achslast von 1120kg.
- 5FM) Die Verwendung dieser Reifengröße ist nur zulässig an Fahrzeugausführungen bis zu einer zulässigen Achslast von 1160kg.
- 5GG) Die Verwendung dieser Reifengröße ist nur zulässig an Fahrzeugausführungen bis zu einer zulässigen Achslast von 1230kg.
- 5GM) Die Verwendung dieser Reifengröße ist nur zulässig an Fahrzeugausführungen bis zu einer zulässigen Achslast von 1260kg.
- 5HA) Die Verwendung dieser Reifengröße ist nur zulässig an Fahrzeugausführungen bis zu einer zulässigen Achslast von 1300kg.
- 5HR) Die Verwendung dieser Reifengröße ist nur zulässig an Fahrzeugausführungen bis zu einer zulässigen Achslast von 1380kg.
- 5IE) Die Verwendung dieser Reifengröße ist nur zulässig an Fahrzeugausführungen bis zu einer zulässigen Achslast von 1420kg.
- 631) Die Eignung von "ZR"-Reifen ist durch eine Bestätigung des Reifenherstellers über die ausreichende Tragfähigkeit der Reifengröße sicherzustellen. Es wird empfohlen den Nachweis der Eignung bei den Fahrzeugpapieren mitzuführen.
- 68T) Folgende Rad/Reifen-Kombination ist zulässig:
- |              |              |
|--------------|--------------|
|              | Reifengröße: |
| Vorderachse: | 225/40R18    |
| Hinterachse: | 245/35R18    |
- Ist eine der beiden Reifengrößen im Gutachten nicht aufgeführt, so ist die nicht aufgeführte Reifengröße nur auf einer anderen Felgengröße zulässig.  
Die erforderlichen Auflagen und Hinweise sind achsweise zu beachten.  
An Fahrzeugausführungen mit automatischem Blockierverhinderer (ABV) bzw. Antriebsschlupfregelung (ASR) dürfen nur Reifen verwendet werden, deren Differenz im Abrollumfang kleiner als 1% ist. Es ist eine Bestätigung des Reifenherstellers über die tatsächlichen Abrollumfänge erforderlich; es wird empfohlen den Nachweis der Eignung bei den Fahrzeugpapieren mitzuführen.  
Alle an ein und derselben Achse montierten Reifen müssen vom gleichen Reifentyp sein.
- 71C) Zum Auswuchten der Sonderräder dürfen an der Felgennenseite nur Klebegewichte angebracht werden.
- 71K) Zum Auswuchten dürfen nur Klebegewichte unterhalb des Tiefbetts an der Felgennenseite angebracht werden.
- 721) Es ist nur die Verwendung von Gummiventilen oder Metallschraubventilen mit Überwurfmutter von außen, die weitgehend den Normen (DIN, E.T.R.T.O. bzw. Tire and Rim) entsprechen und die für einen Ventilloch-Nenn Durchmesser von 11,3 mm geeignet sind, zulässig.  
Das Ventil darf nicht über den Felgenrand hinausragen. Es sind die Montagehinweise des Ventilherstellers zu beachten.
- 725) Bei Fahrzeugen mit einer bauartbedingten Höchstgeschwindigkeit über 210 km/h sind nur Metallschraubventile zulässig. Es sind die Montagehinweise des Ventilherstellers zu beachten.
- 729) Bei Fahrzeugen mit serienmäßigen Reifenfülldruckkontrollsystem mit Druckmesssensor am Rad kann das serienmäßige System verwendet werden, wenn beim Einbau in Sonderräder die Hinweise des

**Gutachten 366-0326-21-WIRD/N5  
zur Erteilung eines Nachtrags zur ABE 54110**

**ANLAGE: 15**

Hersteller: Borbet Vertriebs GmbH

Radtyp: N 80840

Stand: 07.06.2024



Seite: 39 von 76

- Fahrzeugherstellers bzw. des Systemherstellers und bei nachgerüsteten Reifenfülldrucksensoren die Einbauanleitung des Teileherstellers beachtet werden.
- 73C) Es ist nur die Verwendung von schlauchlosen Reifen zulässig.
- 74A) Es dürfen nur die vom Radhersteller mitzuliefernden Radbefestigungsteile verwendet werden, dabei ist die Gewindegröße der serienmäßigen Befestigungsteile zu beachten. Bei Verwendung von Radschrauben, ist die, in der Anlage zum Gutachten, dem Fahrzeug zugeordnete Schaftlänge zu beachten.
- 74D) Es dürfen nur die serienmäßigen Radbefestigungsteile vom Fahrzeughersteller verwendet werden.
- 74P) Radausführungen mit Zentrierring im Mittenloch sind nur zulässig, wenn die im Gutachten beschriebenen Zentrierringe verwendet werden.
- 75I) Die zulässige Achslast des Fahrzeugs darf nicht größer sein als das Zweifache der auf Seite 1 dieser Anlage angegebenen Radlast unter Berücksichtigung des angegebenen Abrollumfanges, gegebenenfalls ist die erhöhte Achslast im Anhängerbetrieb anzupassen oder zu streichen.
- 76O) Die Verwendung dieser Radgröße ist nicht zulässig an Fahrzeugausführungen, die serienmäßig laut COC-Papier (EG-Übereinstimmungserklärung) als kleinste Radgröße mit 19-Zoll-Rädern ausgerüstet sind.
- 76T) Die Verwendung dieser Felgenreöße ist nur zulässig, wenn die Felgenbreite, der in den Fahrzeugpapieren serienmäßig eingetragenen Felgen, nicht unterschritten wird.
- 76U) Die Verwendung dieser Radgröße ist nicht zulässig an Fahrzeugausführungen, die serienmäßig laut COC-Papier (EG-Übereinstimmungserklärung) als kleinste Radgröße mit 17-Zoll-Rädern ausgerüstet sind.
- 76Z) Die Verwendung dieser Radgröße ist nur in Verbindung mit M+S-Reifen zulässig.
- 77E) Das indirekte Reifendruckkontrollsystem ist zu kalibrieren. Es ist dafür den Ausführungen der Bedienungsanleitung Folge zu leisten.
- 84W) Die Verwendung der Räder ist an Fahrzeugausführungen mit Bremsscheibendurchmesser 357x34mm nicht zulässig.
- AF5) Die Verwendung dieser Rad/Reifenkombination ist "nur zulässig" an Fahrzeugausführungen, wenn die Reifengröße 215/55R16 (breite Hinterachse) nicht serienmäßig vom Fahrzeughersteller in den Fahrzeugpapieren bereits eingetragen ist, es sei denn dass für den hier aufgeführten Fahrzeugtyp eine weitere Umrüstmöglichkeit im Gutachten aufgeführt ist.
- AF6) Die Verwendung dieser Rad/Reifenkombination ist "nur zulässig" an Fahrzeugausführungen, wenn die Reifengröße 215/55R16 (schmale Hinterachse) serienmäßig vom Fahrzeughersteller in den Fahrzeugpapieren bereits eingetragen ist, es sei denn dass für den hier aufgeführten Fahrzeugtyp eine weitere Umrüstmöglichkeit im Gutachten aufgeführt ist.
- AF7) Die Verwendung der Räder ist an Fahrzeugausführungen mit Bremsscheibendurchmesser 320 / 321 mm (Dicke 30mm) an der Vorderachse nicht zulässig.
- AFA) Es ist eine Bestätigung des Reifenherstellers über die ausreichende Tragfähigkeit der Reifengröße erforderlich. Es wird empfohlen den Nachweis der Eignung bei den Fahrzeugpapieren mitzuführen.
- AFF) Die Verwendung der Sonderräder ist an Fahrzeugausführungen mit Bremsscheibendurchmesser 320 mm (Dicke 30mm) und Bremssattel Typ FNRG-60 16" (Kennz. z. B. ATE E187) an der Vorderachse nicht zulässig.
- DED) Die Verwendung der Räder ist an Fahrzeugausführungen mit Bremsscheibendurchmesser 322mm an der Vorderachse nicht zulässig.
- FGC) Die Verwendung der Räder ist an Fahrzeugausführungen mit BREMBO-Festsattel (innenbelüftet) an der Vorderachse nicht zulässig.

**Gutachten 366-0326-21-WIRD/N5  
zur Erteilung eines Nachtrags zur ABE 54110**

**ANLAGE: 15**

Hersteller: Borbet Vertriebs GmbH

Radtyp: N 80840

Stand: 07.06.2024



Seite: 40 von 76

- PDH) Nicht zulässig für Fzg.-Ausführungen mit Keramik-Bremsscheiben!
- VB0) Diese Reifengröße ist nur zulässig an Fahrzeugen mit leicht aufragender Türinnenverkleidung (Überstand über den unteren Längsrahmen der seitlichen Schiebetür weniger als 3mm) der seitlichen Schiebetüren. Bei Fahrzeugen mit stark aufragender Türinnenverkleidung ist die Freigängigkeit der Schiebetür zu prüfen.
- VB1) Diese Rad/Reifen-Kombination ist nur zulässig an Fahrzeugausführungen mit 15 Zoll-Bereifung (schmale Hinterachse).
- VB2) Diese Rad/Reifen-Kombination ist nur zulässig an Fahrzeugausführungen mit 16 Zoll-Bereifung (breite Hinterachse).
- VDM) Die Verwendung dieser Reifengröße ist nur zulässig, wenn die zulässige Achslast nicht größer als 1230 kg ist. Bei Fahrzeugausführungen mit höheren Achslasten sind diese und das zulässige Gesamtgewicht in den Fahrzeugpapieren entsprechend zu ändern.
- VEX) Es ist eine Bestätigung des Reifenherstellers über die ausreichende Tragfähigkeit der Reifengröße erforderlich. Es wird empfohlen den Nachweis der Eignung bei den Fahrzeugpapieren mitzuführen.

§22 54110\*05



**Gutachten 366-0326-21-WIRD/N5  
zur Erteilung eines Nachtrags zur ABE 54110**

**ANLAGE: 15**

Hersteller: Borbet Vertriebs GmbH

Radtyp: N 80840

Stand: 07.06.2024



**Nacharbeitsprofile Fahrzeug**

**Fahrzeug:**

Hersteller: AUDI  
Fahrzeugtyp: GY  
Genehm.Nr.: e1\*2007/46\*2144\*..  
Handelsbez.: A3 Sportback, RS3 Limousine/Sportback;

Variante(n):

**Nacharbeit Radhausausschnittkantenbereich:**

Auflagen	Nacharbeit im Bereich		Achse
	von [mm]	bis [mm]	
26B	x = 300	y = 305	VA
26P	x = 250	y = 255	VA

**Aufweiten Radhausausschnittkantenbereich:**

Auflagen	Im Bereich		Aufweiten um [mm]	Achse
	von [mm]	bis [mm]		
26J	x = 300	y = 305	30	VA
26N	x = 300	y = 305	8	VA
27F	x = 300	y = 275	30	HA
27H	x = 300	y = 275	8	HA

S22 54110\*05

**Gutachten 366-0326-21-WIRD/N5  
zur Erteilung eines Nachtrags zur ABE 54110**

**ANLAGE: 15**  
Hersteller: Borbet Vertriebs GmbH

Radtyp: N 80840  
Stand: 07.06.2024



**Nacharbeitsprofile Fahrzeug**

**Fahrzeug:**

Hersteller: AUDI  
Fahrzeugtyp: GA  
Genehm.Nr.: e1\*2007/46\*1552\*..  
Handelsbez.: Q2, SQ2

Variante(n):

**Nacharbeit Radhausausschnittkantenbereich:**

Auflagen	Nacharbeit im Bereich		Achse
	von [mm]	bis [mm]	
26B	x = 210	y = 230	VA
26P	x = 260	y = 280	VA
27B	x = 230	y = 210	HA
27I	x = 280	y = 260	HA

**Aufweiten Radhausausschnittkantenbereich:**

Auflagen	Im Bereich		Aufweiten um [mm]	Achse
	von [mm]	bis [mm]		
26N	x = 260	y = 280	8	VA
27F	x = 280	y = 260	20	HA
27H	x = 280	y = 260	8	HA
26J	x = 260	y = 280	15	VA

S22 54110\*05

**Gutachten 366-0326-21-WIRD/N5  
zur Erteilung eines Nachtrags zur ABE 54110**

**ANLAGE: 15**

Hersteller: Borbet Vertriebs GmbH

Radtyp: N 80840

Stand: 07.06.2024



**Nacharbeitsprofile Fahrzeug**

**Fahrzeug:**

Hersteller: AUDI  
Fahrzeugtyp: 8V  
Genehm.Nr.: e1\*2007/46\*0607\*..  
Handelsbez.: A3, S3, A3 e-tron, A3 g-tron

Variante(n): Frontantrieb, Limousine

**Nacharbeit Radhausausschnittkantenbereich:**

Auflagen	Nacharbeit im Bereich		Achse
	von [mm]	bis [mm]	
26P	x = 350	y = 250	VA
26B	x = 400	y = 300	VA

**Aufweiten Radhausausschnittkantenbereich:**

Auflagen	Im Bereich		Aufweiten um [mm]	Achse
	von [mm]	bis [mm]		
26N	x = 400	y = 400	8	VA
26J	x = 400	y = 400	20	VA
27H	x = 350	y = 350	8	HA
27F	x = 350	y = 350	20	HA

S22 54110\*05

**Gutachten 366-0326-21-WIRD/N5  
zur Erteilung eines Nachtrags zur ABE 54110**

**ANLAGE: 15**

Hersteller: Borbet Vertriebs GmbH

Radtyp: N 80840

Stand: 07.06.2024



**Nacharbeitsprofile Fahrzeug**

**Fahrzeug:**

Hersteller: AUDI  
Fahrzeugtyp: 8V  
Genehm.Nr.: e1\*2007/46\*0607\*..  
Handelsbez.: A3, S3, A3 e-tron, A3 g-tron

Variante(n): Frontantrieb, 2-türig

**Nacharbeit Radhausausschnittkantenbereich:**

Auflagen	Nacharbeit im Bereich		Achse
	von [mm]	bis [mm]	
26P	x = 400	y = 400	VA
26B	x = 400	y = 400	VA

**Aufweiten Radhausausschnittkantenbereich:**

Auflagen	Im Bereich		Aufweiten um [mm]	Achse
	von [mm]	bis [mm]		
26N	x = 400	y = 400	8	VA
26J	x = 400	y = 400	24	VA
27H	x = 400	y = 400	8	HA
27F	x = 400	y = 400	30	HA

S22 54110\*05

**Gutachten 366-0326-21-WIRD/N5  
zur Erteilung eines Nachtrags zur ABE 54110**

**ANLAGE: 15**

Hersteller: Borbet Vertriebs GmbH

Radtyp: N 80840

Stand: 07.06.2024



**Nacharbeitsprofile Fahrzeug**

**Fahrzeug:**

Hersteller: AUDI  
Fahrzeugtyp: GY  
Genehm.Nr.: e1\*2007/46\*2060\*..  
Handelsbez.: A3/S3 Limousine/Sportback (g-tron), A3 40 TFSIe. A3 45 TFSIe

Variante(n):

**Nacharbeit Radhausausschnittkantenbereich:**

Auflagen	Nacharbeit im Bereich		Achse
	von [mm]	bis [mm]	
26B	x = 300	y = 305	VA
26P	x = 250	y = 255	VA

**Aufweiten Radhausausschnittkantenbereich:**

Auflagen	Im Bereich		Aufweiten um [mm]	Achse
	von [mm]	bis [mm]		
26J	x = 300	y = 305	30	VA
26N	x = 300	y = 305	8	VA
27F	x = 300	y = 275	30	HA
27H	x = 300	y = 275	8	HA

S22 54110\*05

**Gutachten 366-0326-21-WIRD/N5  
zur Erteilung eines Nachtrags zur ABE 54110**

**ANLAGE: 15**  
Hersteller: Borbet Vertriebs GmbH

Radtyp: N 80840  
Stand: 07.06.2024



**Nacharbeitsprofile Fahrzeug**

**Fahrzeug:**

Hersteller: AUDI  
Fahrzeugtyp: 8J  
Genehm.Nr.: e1\*2001/116\*0369\*..  
Handelsbez.: TT Coupe, TTS Coupe, TT Roadster, TTS Roadster

Variante(n): Allradantrieb, Cabrio, Coupe, Frontantrieb

**Nacharbeit Radhausausschnittkantenbereich:**

Auflagen	Nacharbeit im Bereich		Achse
	von [mm]	bis [mm]	
26B	x = 350	y = 290	VA
26P	x = 330	y = 240	VA
27U	y = 40	y = 140	HA
27V	y = 40	y = 140	HA

**Aufweiten Radhausausschnittkantenbereich:**

Auflagen	Im Bereich		Aufweiten um [mm]	Achse
	von [mm]	bis [mm]		
26N	x = 350	y = 290	8	VA
26J	x = 350	y = 290	30	VA
27H	x = 280	y = 350	8	HA
27F	x = 280	y = 350	21	HA

S22 54110\*05

**Gutachten 366-0326-21-WIRD/N5  
zur Erteilung eines Nachtrags zur ABE 54110**

**ANLAGE: 15**

Hersteller: Borbet Vertriebs GmbH

Radtyp: N 80840

Stand: 07.06.2024



**Nacharbeitsprofile Fahrzeug**

**Fahrzeug:**

Hersteller: FORD  
Fahrzeugtyp: SKN  
Genehm.Nr.: e13\*2018/858\*00342\*..  
Handelsbez.: TOURNEO CONNECT, TRANSIT CONNECT

Variante(n):

**Nacharbeit Radhausausschnittkantenbereich:**

Auflagen	Nacharbeit im Bereich		Achse
	von [mm]	bis [mm]	
26B	x = 330	y = 285	VA
26P	x = 280	y = 235	VA

**Aufweiten Radhausausschnittkantenbereich:**

Auflagen	Im Bereich		Aufweiten um [mm]	Achse
	von [mm]	bis [mm]		
26J	x = 330	y = 285	10	VA
26N	x = 330	y = 285	8	VA
27F	0	y = 300	25	HA
27H	0	y = 300	8	HA

S22 54110\*05

**Gutachten 366-0326-21-WIRD/N5  
zur Erteilung eines Nachtrags zur ABE 54110**

**ANLAGE: 15**

Hersteller: Borbet Vertriebs GmbH

Radtyp: N 80840

Stand: 07.06.2024



**Nacharbeitsprofile Fahrzeug**

**Fahrzeug:**

Hersteller: FORD  
Fahrzeugtyp: SK  
Genehm.Nr.: e13\*2018/858\*00270\*..  
Handelsbez.: TOURNEO CONNECT

Variante(n):

**Nacharbeit Radhausausschnittkantenbereich:**

Auflagen	Nacharbeit im Bereich		Achse
	von [mm]	bis [mm]	
26B	x = 330	y = 285	VA
26P	x = 280	y = 235	VA

**Aufweiten Radhausausschnittkantenbereich:**

Auflagen	Im Bereich		Aufweiten um [mm]	Achse
	von [mm]	bis [mm]		
26J	x = 330	y = 285	10	VA
26N	x = 330	y = 285	8	VA
27F	0	y = 300	25	HA
27H	0	y = 300	8	HA

S22 54110\*05



**Gutachten 366-0326-21-WIRD/N5  
zur Erteilung eines Nachtrags zur ABE 54110**

**ANLAGE: 15**

Hersteller: Borbet Vertriebs GmbH

Radtyp: N 80840

Stand: 07.06.2024



**Nacharbeitsprofile Fahrzeug**

**Fahrzeug:**

Hersteller: QUATTRO  
Fahrzeugtyp: 8P  
Genehm.Nr.: e1\*2007/46\*0615\*..  
Handelsbez.: AUDI RS3

Variante(n): Allradantrieb, Kombi

**Nacharbeit Radhausausschnittkantenbereich:**

Auflagen	Nacharbeit im Bereich		Achse
	von [mm]	bis [mm]	
26B	x = 310	y = 320	VA
26P	x = 260	y = 270	VA

**Aufweiten Radhausausschnittkantenbereich:**

Auflagen	Im Bereich		Aufweiten um [mm]	Achse
	von [mm]	bis [mm]		
26J	x = 310	y = 320	17	VA
26N	x = 310	y = 320	8	VA
27F	x = 280	y = 240	25	HA
27H	x = 280	y = 240	8	HA

S22 54110\*05

**Gutachten 366-0326-21-WIRD/N5  
zur Erteilung eines Nachtrags zur ABE 54110**

**ANLAGE: 15**

Hersteller: Borbet Vertriebs GmbH

Radtyp: N 80840

Stand: 07.06.2024



**Nacharbeitsprofile Fahrzeug**

**Fahrzeug:**

Hersteller: SEAT

Fahrzeugtyp: KL

Genehm.Nr.: e9\*2007/46\*3167\*..

Handelsbez.: LEON, LEON SPORTSTOURER, CUPRA LEON, CUPRA LEON SPORTSTOURER

Variante(n):

**Nacharbeit Radhausausschnittkantenbereich:**

Auflagen	Nacharbeit im Bereich		Achse
	von [mm]	bis [mm]	
26B	x = 265	y = 265	VA
26P	x = 215	y = 215	VA

**Aufweiten Radhausausschnittkantenbereich:**

Auflagen	Im Bereich		Aufweiten um [mm]	Achse
	von [mm]	bis [mm]		
26J	x = 265	y = 265	20	VA
26N	x = 265	y = 265	8	VA
27F	x = 275	y = 275	20	HA
27H	y = 275	y = 275	8	HA

S22 54110\*05

**Gutachten 366-0326-21-WIRD/N5  
zur Erteilung eines Nachtrags zur ABE 54110**

**ANLAGE: 15**

Hersteller: Borbet Vertriebs GmbH

Radtyp: N 80840

Stand: 07.06.2024



**Nacharbeitsprofile Fahrzeug**

**Fahrzeug:**

Hersteller: SEAT  
Fahrzeugtyp: K1  
Genehm.Nr.: e9\*2018/858\*04001\*..  
Handelsbez.: Born

Variante(n):

**Nacharbeit Radhausausschnittkantenbereich:**

Auflagen	Nacharbeit im Bereich		Achse
	von [mm]	bis [mm]	
26B	x = 295	y = 295	VA
26P	x = 245	y = 245	VA

**Aufweiten Radhausausschnittkantenbereich:**

Auflagen	Im Bereich		Aufweiten um [mm]	Achse
	von [mm]	bis [mm]		
26J	x = 295	y = 295	25	VA
26N	x = 295	y = 295	8	VA
27F	x = 310	y = 300	15	HA
27H	x = 310	y = 300	8	HA

S22 54110\*05

**Gutachten 366-0326-21-WIRD/N5  
zur Erteilung eines Nachtrags zur ABE 54110**

**ANLAGE: 15**  
Hersteller: Borbet Vertriebs GmbH

Radtyp: N 80840  
Stand: 07.06.2024



**Nacharbeitsprofile Fahrzeug**

**Fahrzeug:**

Hersteller: SEAT  
Fahrzeugtyp: 5F  
Genehm.Nr.: e9\*2007/46\*0094\*..  
Handelsbez.: LEON / LEON SC / LEON ST / LEON X-PERIENCE

Variante(n): Frontantrieb, Kombi, 5-türig

**Nacharbeit Radhausausschnittkantenbereich:**

Auflagen	Nacharbeit im Bereich		Achse
	von [mm]	bis [mm]	
26B	x = 200	y = 300	VA
26P	x = 150	y = 250	VA

**Aufweiten Radhausausschnittkantenbereich:**

Auflagen	Im Bereich		Aufweiten um [mm]	Achse
	von [mm]	bis [mm]		
26J	x = 200	y = 300	10	VA
26N	x = 200	y = 300	8	VA
27F	x = 300	y = 310	30	HA
27H	x = 300	y = 310	8	HA

S22 54110\*05

**Gutachten 366-0326-21-WIRD/N5  
zur Erteilung eines Nachtrags zur ABE 54110**

**ANLAGE: 15**

Hersteller: Borbet Vertriebs GmbH

Radtyp: N 80840

Stand: 07.06.2024



**Nacharbeitsprofile Fahrzeug**

**Fahrzeug:**

Hersteller: SEAT  
Fahrzeugtyp: 5F  
Genehm.Nr.: e9\*2007/46\*0094\*..  
Handelsbez.: LEON / LEON SC / LEON ST / LEON X-PERIENCE

Variante(n): Frontantrieb, Kombi, 5-türig

**Nacharbeit Radhausausschnittkantenbereich:**

Auflagen	Nacharbeit im Bereich		Achse
	von [mm]	bis [mm]	
26B	x = 300	y = 300	VA
26P	x = 250	y = 250	VA

**Aufweiten Radhausausschnittkantenbereich:**

Auflagen	Im Bereich		Aufweiten um [mm]	Achse
	von [mm]	bis [mm]		
26J	x = 300	y = 300	25	VA
26N	x = 300	y = 300	8	VA
27F	x = 400	y = 310	25	HA
27H	x = 400	y = 310	8	HA

S22 54110\*05

**Gutachten 366-0326-21-WIRD/N5  
zur Erteilung eines Nachtrags zur ABE 54110**

**ANLAGE: 15**  
Hersteller: Borbet Vertriebs GmbH

Radtyp: N 80840  
Stand: 07.06.2024



**Nacharbeitsprofile Fahrzeug**

**Fahrzeug:**

Hersteller: SKODA  
Fahrzeugtyp: 5E  
Genehm.Nr.: e11\*2007/46\*0244\*..  
Handelsbez.: SKODA OCTAVIA

Variante(n):

**Nacharbeit Radhausausschnittkantenbereich:**

Auflagen	Nacharbeit im Bereich		Achse
	von [mm]	bis [mm]	
26B	x = 220	y = 275	VA
26P	x = 170	y = 225	VA
27B	x = 170	y = 250	HA
27I	x = 120	y = 200	HA

**Aufweiten Radhausausschnittkantenbereich:**

Auflagen	Im Bereich		Aufweiten um [mm]	Achse
	von [mm]	bis [mm]		
26J	x = 220	y = 275	30	VA
26N	x = 220	y = 275	30	VA
27F	x = 170	y = 250	30	HA
27H	x = 170	y = 250	30	HA

S22 54110\*05

**Gutachten 366-0326-21-WIRD/N5  
zur Erteilung eines Nachtrags zur ABE 54110**

**ANLAGE: 15**  
Hersteller: Borbet Vertriebs GmbH

Radtyp: N 80840  
Stand: 07.06.2024



**Nacharbeitsprofile Fahrzeug**

**Fahrzeug:**

Hersteller: SKODA  
Fahrzeugtyp: 5E  
Genehm.Nr.: e11\*2007/46\*0243\*..  
Handelsbez.: SKODA OCTAVIA

Variante(n): ab e11\*2007/46\*0243\*01, Frontantrieb, Limousine

**Nacharbeit Radhausausschnittkantenbereich:**

Auflagen	Nacharbeit im Bereich		Achse
	von [mm]	bis [mm]	
26B	x = 220	y = 275	VA
26P	x = 170	y = 225	VA
27B	x = 170	y = 250	HA
27I	x = 120	y = 200	HA

**Aufweiten Radhausausschnittkantenbereich:**

Auflagen	Im Bereich		Aufweiten um [mm]	Achse
	von [mm]	bis [mm]		
26J	x = 220	y = 275	30	VA
26N	x = 220	y = 275	30	VA
27F	x = 170	y = 250	30	HA
27H	x = 170	y = 250	30	HA

S22 54110\*05

**Gutachten 366-0326-21-WIRD/N5  
zur Erteilung eines Nachtrags zur ABE 54110**

**ANLAGE: 15**  
Hersteller: Borbet Vertriebs GmbH

Radtyp: N 80840  
Stand: 07.06.2024



**Nacharbeitsprofile Fahrzeug**

**Fahrzeug:**

Hersteller: SKODA  
Fahrzeugtyp: 5E  
Genehm.Nr.: e8\*2007/46\*0318\*..  
Handelsbez.: SKODA OCTAVIA

Variante(n):

**Nacharbeit Radhausausschnittkantenbereich:**

Auflagen	Nacharbeit im Bereich		Achse
	von [mm]	bis [mm]	
26B	x = 220	y = 275	VA
26P	x = 170	y = 225	VA
27B	x = 170	y = 250	HA
27I	x = 120	y = 200	HA

**Aufweiten Radhausausschnittkantenbereich:**

Auflagen	Im Bereich		Aufweiten um [mm]	Achse
	von [mm]	bis [mm]		
26J	x = 220	y = 275	30	VA
26N	x = 220	y = 275	30	VA
27F	x = 170	y = 250	30	HA
27H	x = 170	y = 250	30	HA

S22 54110\*05



**Gutachten 366-0326-21-WIRD/N5  
zur Erteilung eines Nachtrags zur ABE 54110**

**ANLAGE: 15**  
Hersteller: Borbet Vertriebs GmbH

Radtyp: N 80840  
Stand: 07.06.2024



**Nacharbeitsprofile Fahrzeug**

**Fahrzeug:**

Hersteller: SKODA  
Fahrzeugtyp: NX  
Genehm.Nr.: e8\*2007/46\*0355\*..  
Handelsbez.: SKODA OCTAVIA, OCTAVIA RS, OCTAVIA SCOUT

Variante(n):

**Nacharbeit Radhausausschnittkantenbereich:**

Auflagen	Nacharbeit im Bereich		Achse
	von [mm]	bis [mm]	
26B	x = 300	y = 240	VA
26P	x = 250	y = 190	VA
27B	x = 280	y = 270	HA
27I	x = 230	y = 220	HA

**Aufweiten Radhausausschnittkantenbereich:**

Auflagen	Im Bereich		Aufweiten um [mm]	Achse
	von [mm]	bis [mm]		
26J	x = 300	y = 240	20	VA
26N	x = 300	y = 240	8	VA
27F	y = 280	y = 270	10	HA
27H	y = 280	y = 270	8	HA

§22 54110\*05

**Gutachten 366-0326-21-WIRD/N5  
zur Erteilung eines Nachtrags zur ABE 54110**

**ANLAGE: 15**  
Hersteller: Borbet Vertriebs GmbH

Radtyp: N 80840  
Stand: 07.06.2024



**Nacharbeitsprofile Fahrzeug**

**Fahrzeug:**

Hersteller: SKODA  
Fahrzeugtyp: 3T  
Genehm.Nr.: e11\*2001/116\*0326\*..  
Handelsbez.: SUPERB

Variante(n): ab e11\*2001/116\*0326\*32, Allradantrieb, Frontantrieb, Kombi, Limousine

**Nacharbeit Radhausausschnittkantenbereich:**

Auflagen	Nacharbeit im Bereich		Achse
	von [mm]	bis [mm]	
26B	x = 310	y = 300	VA
26P	x = 260	y = 250	VA
27P	x = 300	y = 300	HA

**Aufweiten Radhausausschnittkantenbereich:**

Auflagen	Im Bereich		Aufweiten um [mm]	Achse
	von [mm]	bis [mm]		
26J	x = 310	y = 300	23	VA
26N	x = 310	y = 300	8	VA
27F	x = 300	y = 300	23	HA
27H	x = 300	y = 300	8	HA

S22 54110\*05

**Gutachten 366-0326-21-WIRD/N5  
zur Erteilung eines Nachtrags zur ABE 54110**

**ANLAGE: 15**

Hersteller: Borbet Vertriebs GmbH

Radtyp: N 80840

Stand: 07.06.2024



**Nacharbeitsprofile Fahrzeug**

**Fahrzeug:**

Hersteller: SKODA  
Fahrzeugtyp: 3T  
Genehm.Nr.: e8\*2007/46\*0317\*..  
Handelsbez.: SUPERB

Variante(n):

**Nacharbeit Radhausausschnittkantenbereich:**

Auflagen	Nacharbeit im Bereich		Achse
	von [mm]	bis [mm]	
26B	x = 310	y = 300	VA
26P	x = 260	y = 250	VA
27P	x = 300	y = 300	HA

**Aufweiten Radhausausschnittkantenbereich:**

Auflagen	Im Bereich		Aufweiten um [mm]	Achse
	von [mm]	bis [mm]		
26J	x = 310	y = 300	23	VA
26N	x = 310	y = 300	8	VA
27F	x = 300	y = 300	23	HA
27H	x = 300	y = 300	8	HA

S22 54110\*05

**Gutachten 366-0326-21-WIRD/N5  
zur Erteilung eines Nachtrags zur ABE 54110**

**ANLAGE: 15**

Hersteller: Borbet Vertriebs GmbH

Radtyp: N 80840

Stand: 07.06.2024



**Nacharbeitsprofile Fahrzeug**

**Fahrzeug:**

Hersteller: VW  
Fahrzeugtyp: AUV  
Genehm.Nr.: e1\*2007/46\*0627\*..  
Handelsbez.: GOLF, GOLF VARIANT, GOLF SPORTSVAN, GOLF ALLTRACK

Variante(n):

**Nacharbeit Radhausausschnittkantenbereich:**

Auflagen	Nacharbeit im Bereich		Achse
	von [mm]	bis [mm]	
26B	x = 260	y = 280	VA
26P	x = 210	y = 230	VA

**Aufweiten Radhausausschnittkantenbereich:**

Auflagen	Im Bereich		Aufweiten um [mm]	Achse
	von [mm]	bis [mm]		
26J	x = 260	y = 280	10	VA
26N	x = 260	y = 280	8	VA
27F	y = 300	y = 320	30	HA
27H	x = 300	y = 320	8	HA

S22 54110\*05

**Gutachten 366-0326-21-WIRD/N5  
zur Erteilung eines Nachtrags zur ABE 54110**

**ANLAGE: 15**  
Hersteller: Borbet Vertriebs GmbH

Radtyp: N 80840  
Stand: 07.06.2024



**Nacharbeitsprofile Fahrzeug**

**Fahrzeug:**

Hersteller: VW  
Fahrzeugtyp: E1  
Genehm.Nr.: e1\*2007/46\*2033\*..  
Handelsbez.: ID.3

Variante(n):

**Nacharbeit Radhausausschnittkantenbereich:**

Auflagen	Nacharbeit im Bereich		Achse
	von [mm]	bis [mm]	
26B	x = 310	y = 290	VA
26P	x = 260	y = 240	VA
27B	x = 290	y = 300	HA
27I	x = 240	y = 250	HA

**Aufweiten Radhausausschnittkantenbereich:**

Auflagen	Im Bereich		Aufweiten um [mm]	Achse
	von [mm]	bis [mm]		
26J	x = 310	y = 290	15	VA
26N	x = 310	y = 290	8	VA
27F	x = 290	y = 300	10	HA
27H	x = 290	y = 300	8	HA

S22 54110\*05

**Gutachten 366-0326-21-WIRD/N5  
zur Erteilung eines Nachtrags zur ABE 54110**

**ANLAGE: 15**

Hersteller: Borbet Vertriebs GmbH

Radtyp: N 80840

Stand: 07.06.2024



**Nacharbeitsprofile Fahrzeug**

**Fahrzeug:**

Hersteller: VW  
Fahrzeugtyp: 1KM  
Genehm.Nr.: e1\*2007/46\*0492\*..  
Handelsbez.: GOLF, GOLF SPORTSVAN

Variante(n):

**Nacharbeit Radhausausschnittkantenbereich:**

Auflagen	Nacharbeit im Bereich		Achse
	von [mm]	bis [mm]	
26B	x = 260	y = 280	VA
26P	x = 210	y = 230	VA

**Aufweiten Radhausausschnittkantenbereich:**

Auflagen	Im Bereich		Aufweiten um [mm]	Achse
	von [mm]	bis [mm]		
26J	x = 260	y = 280	10	VA
26N	x = 260	y = 280	8	VA
27F	y = 300	y = 320	30	HA
27H	x = 300	y = 320	8	HA

S22 54110\*05

**Gutachten 366-0326-21-WIRD/N5  
zur Erteilung eines Nachtrags zur ABE 54110**

**ANLAGE: 15**  
Hersteller: Borbet Vertriebs GmbH

Radtyp: N 80840  
Stand: 07.06.2024



**Nacharbeitsprofile Fahrzeug**

**Fahrzeug:**

Hersteller: VW  
Fahrzeugtyp: 16  
Genehm.Nr.: e1\*2007/46\*0539\*..  
Handelsbez.: JETTA, BEETLE

Variante(n): Frontantrieb, Nur Beetle (Schrägheck)

**Nacharbeit Radhausausschnittkantenbereich:**

Auflagen	Nacharbeit im Bereich		Achse
	von [mm]	bis [mm]	
26B	x = 300	y = 350	VA
26P	x = 250	y = 300	VA
27B	x = 350	y = 300	HA
27I	x = 300	y = 250	HA

**Aufweiten Radhausausschnittkantenbereich:**

Auflagen	Im Bereich		Aufweiten um [mm]	Achse
	von [mm]	bis [mm]		
26J	x = 300	y = 350	18,5	VA
26N	x = 300	y = 350	8	VA
27F	x = 350	y = 300	26,5	HA
27H	x = 350	y = 300	8	HA

S22 54110\*05

**Gutachten 366-0326-21-WIRD/N5  
zur Erteilung eines Nachtrags zur ABE 54110**

**ANLAGE: 15**

Hersteller: Borbet Vertriebs GmbH

Radtyp: N 80840

Stand: 07.06.2024



**Nacharbeitsprofile Fahrzeug**

**Fahrzeug:**

Hersteller: VW  
Fahrzeugtyp: 5N  
Genehm.Nr.: e1\*2007/46\*0487\*..  
Handelsbez.: TIGUAN

Variante(n):

**Nacharbeit Radhausausschnittkantenbereich:**

Auflagen	Nacharbeit im Bereich		Achse
	von [mm]	bis [mm]	
27B	x = 300	y = 330	HA
27I	x = 250	y = 280	HA

**Aufweiten Radhausausschnittkantenbereich:**

Auflagen	Im Bereich		Aufweiten um [mm]	Achse
	von [mm]	bis [mm]		
27H	x = 300	y = 330	8	HA
27F	x = 300	y = 330	30	HA

S22 54110\*05



**Gutachten 366-0326-21-WIRD/N5  
zur Erteilung eines Nachtrags zur ABE 54110**

**ANLAGE: 15**

Hersteller: Borbet Vertriebs GmbH

Radtyp: N 80840

Stand: 07.06.2024



**Nacharbeitsprofile Fahrzeug**

**Fahrzeug:**

Hersteller: VW  
Fahrzeugtyp: CDV  
Genehm.Nr.: e1\*2007/46\*2180\*..  
Handelsbez.: CDV, GOLF (GOLF VARIANT)

Variante(n):

**Nacharbeit Radhausausschnittkantenbereich:**

Auflagen	Nacharbeit im Bereich		Achse
	von [mm]	bis [mm]	
26B	x = 280	y = 320	VA
26P	x = 230	y = 270	VA
27I	x = 280	y = 320	HA

**Aufweiten Radhausausschnittkantenbereich:**

Auflagen	Im Bereich		Aufweiten um [mm]	Achse
	von [mm]	bis [mm]		
26J	x = 280	y = 320	8	VA
26N	x = 280	y = 320	32	VA
27F	x = 280	y = 320	8	HA
27H	x = 280	y = 320	22	HA

S22 54110\*05

**Gutachten 366-0326-21-WIRD/N5  
zur Erteilung eines Nachtrags zur ABE 54110**

**ANLAGE: 15**

Hersteller: Borbet Vertriebs GmbH

Radtyp: N 80840

Stand: 07.06.2024



**Nacharbeitsprofile Fahrzeug**

**Fahrzeug:**

Hersteller: VW  
Fahrzeugtyp: CD  
Genehm.Nr.: e1\*2007/46\*2014\*..  
Handelsbez.: GOLF, GOLF GTE

Variante(n):

**Nacharbeit Radhausausschnittkantenbereich:**

Auflagen	Nacharbeit im Bereich		Achse
	von [mm]	bis [mm]	
26B	x = 280	y = 320	VA
26P	x = 230	y = 270	VA
27I	x = 280	y = 320	HA

**Aufweiten Radhausausschnittkantenbereich:**

Auflagen	Im Bereich		Aufweiten um [mm]	Achse
	von [mm]	bis [mm]		
26J	x = 280	y = 320	8	VA
26N	x = 280	y = 320	32	VA
27F	x = 280	y = 320	8	HA
27H	x = 280	y = 320	22	HA

S22 54110\*05

**Gutachten 366-0326-21-WIRD/N5  
zur Erteilung eines Nachtrags zur ABE 54110**

**ANLAGE: 15**  
Hersteller: Borbet Vertriebs GmbH

Radtyp: N 80840  
Stand: 07.06.2024



**Nacharbeitsprofile Fahrzeug**

**Fahrzeug:**

Hersteller: VW  
Fahrzeugtyp: 3C  
Genehm.Nr.: e1\*2001/116\*0307\*..  
Handelsbez.: PASSAT

Variante(n):

**Nacharbeit Radhausausschnittkantenbereich:**

Auflagen	Nacharbeit im Bereich		Achse
	von [mm]	bis [mm]	
26B	x = 400	y = 300	VA
26P	x = 370	y = 250	VA

**Aufweiten Radhausausschnittkantenbereich:**

Auflagen	Im Bereich		Aufweiten um [mm]	Achse
	von [mm]	bis [mm]		
26J	x = 400	y = 300	15	VA
26N	x = 400	y = 300	8	VA
27F	x = 300	y = 400	30	HA
27H	x = 300	y = 400	8	HA

S22 54110\*05

**Gutachten 366-0326-21-WIRD/N5  
zur Erteilung eines Nachtrags zur ABE 54110**

**ANLAGE: 15**  
Hersteller: Borbet Vertriebs GmbH

Radtyp: N 80840  
Stand: 07.06.2024



**Nacharbeitsprofile Fahrzeug**

**Fahrzeug:**

Hersteller: VW  
Fahrzeugtyp: 5N  
Genehm.Nr.: e1\*2001/116\*0450\*..  
Handelsbez.: TIGUAN

Variante(n): ab e1\*2001/116\*0450\*24, Allradantrieb, Frontantrieb

**Nacharbeit Radhausausschnittkantenbereich:**

Auflagen	Nacharbeit im Bereich		Achse
	von [mm]	bis [mm]	
27B	x = 300	y = 330	HA
27I	x = 250	y = 280	HA

**Aufweiten Radhausausschnittkantenbereich:**

Auflagen	Im Bereich		Aufweiten um [mm]	Achse
	von [mm]	bis [mm]		
27H	x = 300	y = 330	8	HA
27F	x = 300	y = 330	30	HA

S22 54110\*05

**Gutachten 366-0326-21-WIRD/N5  
zur Erteilung eines Nachtrags zur ABE 54110**

**ANLAGE: 15**  
Hersteller: Borbet Vertriebs GmbH

Radtyp: N 80840  
Stand: 07.06.2024



**Nacharbeitsprofile Fahrzeug**

**Fahrzeug:**

Hersteller: VW  
Fahrzeugtyp: A1  
Genehm.Nr.: e13\*2007/46\*1845\*..  
Handelsbez.: T-ROC

Variante(n):

**Nacharbeit Radhausausschnittkantenbereich:**

Auflagen	Nacharbeit im Bereich		Achse
	von [mm]	bis [mm]	
26B	x = 250	y = 250	VA
26P	x = 200	y = 200	VA
27B	x = 270	y = 300	HA
27I	x = 220	y = 260	HA

**Aufweiten Radhausausschnittkantenbereich:**

Auflagen	Im Bereich		Aufweiten um [mm]	Achse
	von [mm]	bis [mm]		
26J	x = 250	y = 250	25	VA
26N	x = 250	y = 250	8	VA
27F	x = 270	y = 300	20	HA
27H	x = 270	y = 300	8	HA

S22 54110\*05

**Gutachten 366-0326-21-WIRD/N5  
zur Erteilung eines Nachtrags zur ABE 54110**

**ANLAGE: 15**  
Hersteller: Borbet Vertriebs GmbH

Radtyp: N 80840  
Stand: 07.06.2024



**Nacharbeitsprofile Fahrzeug**

**Fahrzeug:**

Hersteller: VW  
Fahrzeugtyp: AU  
Genehm.Nr.: e1\*2007/46\*0623\*..  
Handelsbez.: GOLF, GOLF VARIANT, GOLF SPORTSVAN, E-GOLF

Variante(n): Allradantrieb, Frontantrieb, Schrägheck

**Nacharbeit Radhausausschnittkantenbereich:**

Auflagen	Nacharbeit im Bereich		Achse
	von [mm]	bis [mm]	
26B	x = 300	y = 300	VA
26P	x = 250	y = 250	VA

**Aufweiten Radhausausschnittkantenbereich:**

Auflagen	Im Bereich		Aufweiten um [mm]	Achse
	von [mm]	bis [mm]		
26N	x = 300	y = 300	8	VA
27F	x = 400	y = 310	30	HA
27H	x = 400	y = 310	8	HA
26J	x = 300	y = 300	30	VA

S22 54110\*05

**Gutachten 366-0326-21-WIRD/N5  
zur Erteilung eines Nachtrags zur ABE 54110**

**ANLAGE: 15**

Hersteller: Borbet Vertriebs GmbH

Radtyp: N 80840

Stand: 07.06.2024



**Nacharbeitsprofile Fahrzeug**

**Fahrzeug:**

Hersteller: VW  
Fahrzeugtyp: SKN  
Genehm.Nr.: e13\*2018/858\*00003\*..  
Handelsbez.: CADDY

Variante(n):

**Nacharbeit Radhausausschnittkantenbereich:**

Auflagen	Nacharbeit im Bereich		Achse
	von [mm]	bis [mm]	
26B	x = 330	y = 285	VA
26P	x = 280	y = 235	VA

**Aufweiten Radhausausschnittkantenbereich:**

Auflagen	Im Bereich		Aufweiten um [mm]	Achse
	von [mm]	bis [mm]		
26J	x = 330	y = 285	10	VA
26N	x = 330	y = 285	8	VA
27F	0	y = 300	25	HA
27H	0	y = 300	8	HA

S22 54110\*05

**Gutachten 366-0326-21-WIRD/N5  
zur Erteilung eines Nachtrags zur ABE 54110**

**ANLAGE: 15**  
Hersteller: Borbet Vertriebs GmbH

Radtyp: N 80840  
Stand: 07.06.2024



**Nacharbeitsprofile Fahrzeug**

**Fahrzeug:**

Hersteller: VW  
Fahrzeugtyp: A1  
Genehm.Nr.: e13\*2007/46\*1845\*..  
Handelsbez.: T-ROC

Variante(n):

**Nacharbeit Radhausausschnittkantenbereich:**

Auflagen	Nacharbeit im Bereich		Achse
	von [mm]	bis [mm]	
26B	x = 250	y = 250	VA
26P	x = 200	y = 200	VA
27B	x = 270	y = 300	HA
27I	x = 220	y = 260	HA

**Aufweiten Radhausausschnittkantenbereich:**

Auflagen	Im Bereich		Aufweiten um [mm]	Achse
	von [mm]	bis [mm]		
26J	x = 250	y = 250	25	VA
26N	x = 250	y = 250	8	VA
27F	x = 270	y = 300	15	HA
27H	x = 270	y = 300	8	HA

S22 54110\*05



**Gutachten 366-0326-21-WIRD/N5  
zur Erteilung eines Nachtrags zur ABE 54110**

**ANLAGE: 15**  
Hersteller: Borbet Vertriebs GmbH

Radtyp: N 80840  
Stand: 07.06.2024



**Nacharbeitsprofile Fahrzeug**

**Fahrzeug:**

Hersteller: VW  
Fahrzeugtyp: 1T  
Genehm.Nr.: e1\*2001/116\*0211\*..  
Handelsbez.: TOURAN  
  
Variante(n): ab e1\*2001/116\*0211\*36

**Nacharbeit Radhausausschnittkantenbereich:**

Auflagen	Nacharbeit im Bereich		Achse
	von [mm]	bis [mm]	
26B	x = 200	y = 300	VA
26P	x = 150	y = 250	VA
27U	y = 100	y = 200	HA
27V	y = 100	y = 200	HA

**Aufweiten Radhausausschnittkantenbereich:**

Auflagen	Im Bereich		Aufweiten um [mm]	Achse
	von [mm]	bis [mm]		
26J	x = 200	y = 300	15	VA
26N	x = 200	y = 300	8	VA
27F	x = 250	y = 250	15	HA
27H	x = 250	y = 250	8	HA

S22 54110\*05

**Gutachten 366-0326-21-WIRD/N5  
zur Erteilung eines Nachtrags zur ABE 54110**

**ANLAGE: 15**  
Hersteller: Borbet Vertriebs GmbH

Radtyp: N 80840  
Stand: 07.06.2024



**Nacharbeitsprofile Fahrzeug**

**Fahrzeug:**

Hersteller: VW  
Fahrzeugtyp: 1T  
Genehm.Nr.: e1\*2007/46\*0357\*..  
Handelsbez.: TOURAN  
  
Variante(n): ab e1\*2007/46\*0357\*14

**Nacharbeit Radhausausschnittkantenbereich:**

Auflagen	Nacharbeit im Bereich		Achse
	von [mm]	bis [mm]	
26B	x = 200	y = 300	VA
26P	x = 150	y = 250	VA
27U	y = 100	y = 200	HA
27V	y = 100	y = 200	HA

**Aufweiten Radhausausschnittkantenbereich:**

Auflagen	Im Bereich		Aufweiten um [mm]	Achse
	von [mm]	bis [mm]		
26J	x = 200	y = 300	15	VA
26N	x = 200	y = 300	8	VA
27F	x = 250	y = 250	15	HA
27H	x = 250	y = 250	8	HA

S22 54110\*05

**Gutachten 366-0326-21-WIRD/N5  
zur Erteilung eines Nachtrags zur ABE 54110**

**ANLAGE: 15**  
Hersteller: Borbet Vertriebs GmbH

Radtyp: N 80840  
Stand: 07.06.2024



**Nacharbeitsprofile Fahrzeug**

**Fahrzeug:**

Hersteller: VW  
Fahrzeugtyp: SK  
Genehm.Nr.: e13\*2018/858\*00002\*..  
Handelsbez.: CADDY

Variante(n):

**Nacharbeit Radhausausschnittkantenbereich:**

Auflagen	Nacharbeit im Bereich		Achse
	von [mm]	bis [mm]	
26B	x = 330	y = 285	VA
26P	x = 280	y = 235	VA

**Aufweiten Radhausausschnittkantenbereich:**

Auflagen	Im Bereich		Aufweiten um [mm]	Achse
	von [mm]	bis [mm]		
26J	x = 330	y = 285	10	VA
26N	x = 330	y = 285	8	VA
27F	0	y = 300	25	HA
27H	0	y = 300	8	HA

S22 54110\*05

**Gutachten 366-0326-21-WIRD/N5  
zur Erteilung eines Nachtrags zur ABE 54110**

**ANLAGE: 15**

Hersteller: Borbet Vertriebs GmbH

Radtyp: N 80840

Stand: 07.06.2024



**Nacharbeitsprofile Fahrzeug**

**Fahrzeug:**

Hersteller: VW  
Fahrzeugtyp: 1K  
Genehm.Nr.: e1\*2001/116\*0242\*..  
Handelsbez.: GOLF

Variante(n): Cabrio, Frontantrieb

**Nacharbeit Radhausausschnittkantenbereich:**

Auflagen	Nacharbeit im Bereich		Achse
	von [mm]	bis [mm]	
26B	x = 280	y = 380	VA
26P	x = 230	y = 330	VA

**Aufweiten Radhausausschnittkantenbereich:**

Auflagen	Im Bereich		Aufweiten um [mm]	Achse
	von [mm]	bis [mm]		
26J	x = 280	y = 380	16	VA
26N	x = 280	y = 380	8	VA
27F	x = 260	y = 310	36	HA
27H	x = 260	y = 310	8	HA

S22 54110\*05

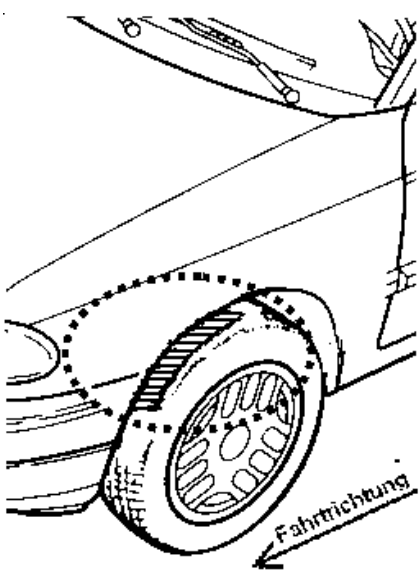
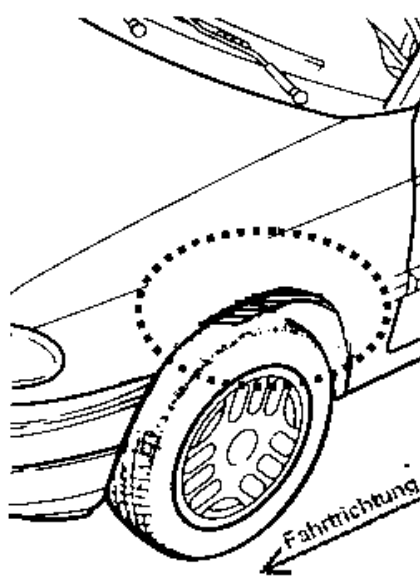
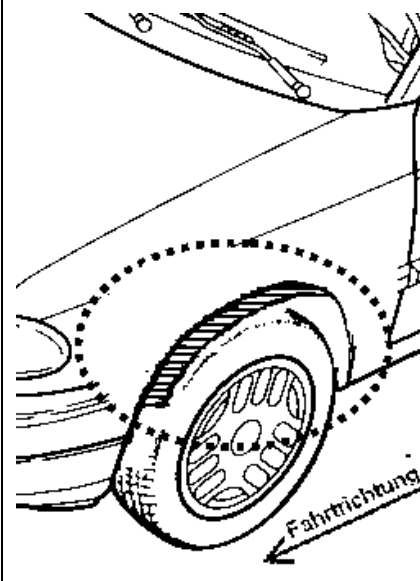
**Gutachten 366-0326-21-WIRD/N5  
zur Erteilung eines Nachtrags zur ABE 54110**

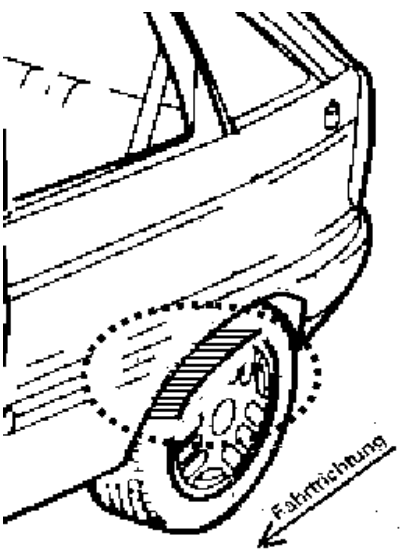
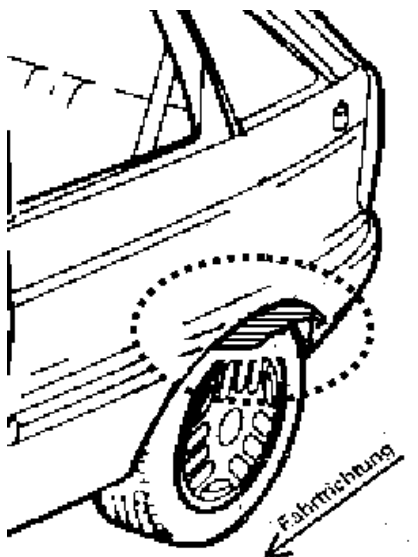
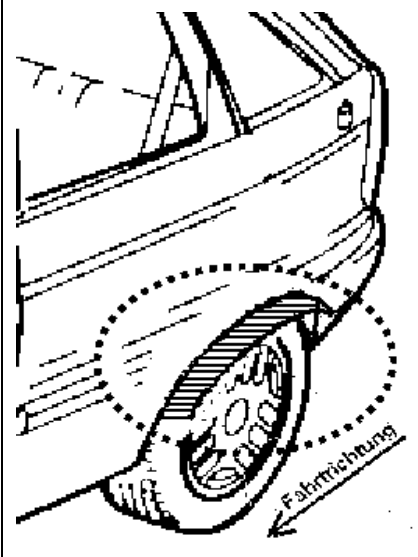
**ANLAGE: Radabdeckung**  
Hersteller: Borbet Vertriebs GmbH

Radtyp: N 80840  
Stand: 07.06.2024

Hinweisblatt zu den im Gutachten genannten Radabdeckungsauflagen Nr. 241 – 248, 24C, 24D, 24J und 24M.

Die nachfolgenden Bilder stellen die Hilfsmittel zur Erfüllung der Radabdeckung dar, die in den Radabdeckungsauflagen beschrieben sind.

<b>Vorderachse</b>		
Bereich 30 Grad vor der Radmitte Zu Auflage 241 bzw. 245	Bereich 50 Grad hinter der Radmitte Zu Auflage 242 bzw. 246	Bereich 30 Grad vor und 50 Grad hinter der Radmitte Zu Auflage 241,242,245, 246,24C,24J
		

<b>Hinterachse</b>		
Bereich 30 Grad vor der Radmitte Zu Auflage 243 bzw. 247	Bereich 50 Grad hinter der Radmitte Zu Auflage 244 bzw. 248	Bereich 30 Grad vor und 50 Grad hinter der Radmitte Zu Auflage 243,244,247,248,24D,24M
		

S22 54110\*05