

Gutachten zur Erteilung des Nachtrags 9 zur ABE-Nr. 49613 nach §22 StVZO
 Nr. : RA-000791-J0-104
 Anlage-Nr. : 41b
 Seite : 1 / 8
 Auftraggeber : Ronal GmbH
 Teiletyp : 56R6665



Technische Daten, Kurzfassung
Raddaten

| | |
|------------------------|-------------------------------|
| Radtyp: | 56R6665 |
| Art des Sonderrades: | einteiliges Leichtmetall-Rad |
| Handelsmarke: | RONAL |
| Montageposition: | Vorder-und Hinterachse |
| Radausführung: | 56R6665.38 |
| Radausführungskennz.: | 56R6665.38 |
| Radgröße: | 6½Jx16H2 |
| Rad-Einpresstiefe: | 50 mm |
| Lochkreisdurchmesser: | 114,3 mm |
| Lochzahl: | 5 |
| Mittenlochdurchmesser: | 82,00 mm |
| Zentrierart: | Mittenzentrierung |
| Zentrierring: | 7 Ø82 Ø67.1 |
| geprüfte Radlast: *) | 730 kg |
| Reifenabrollumfang: | 2270 mm |

*) Die zulässige Radlast kann je nach Reifengröße vom angegebenen Wert abweichen.

Allgemeine Anforderungen

Im Fahrzeug verbaute sicherheits- und/oder umweltrelevante Fahrzeugsysteme (z.B. Reifendruckkontrollsysteme) müssen nach Anbau der Sonderräder funktionsfähig bleiben bzw. entsprechend ersetzt werden.

Verwendungsbereich

Fahrzeughersteller oder Marke: MAZDA

| Radbefestigung | | | | |
|-----------------|-------|---------------------------------------|-------------|---------------|
| Auflagen-Kürzel | Achse | Beschreibung der Befestigungsteile | Zubehör-Kit | Anzugs-moment |
| BF1 | 1+2 | Radmutter, Kegel 60°, Gewinde M12x1,5 | ZP50846 | 110 Nm |

Gutachten zur Erteilung des Nachtrags 9 zur ABE-Nr. 49613 nach §22 StVZO

Nr. : RA-000791-J0-104
 Anlage-Nr. : 41b
 Seite : 2 / 8
 Auftraggeber : Ronal GmbH
 Teiletyp : 56R6665



| Typ(en): | | ABE / EG-Genehmigung(en): | |
|--------------------|--|--|----------------------------|
| BL | | e11*2001/116*0262*.. | |
| BLE | | e13*2007/46*1071*.. | |
| Motorleistung (kW) | Handelsbezeichnungen | zulässige Reifengrößen vorne und hinten , ggf. Auflagen | Auflagen und Hinweise |
| 77 bis 136 | Mazda 3 (Schrägheck, bis Modelljahr 2013) | 195/55R16 N205) 195/60R16 N205) 205/50R16 205/55R16 215/50R16 225/50R16 | A02) bis A10) BF1) E50) |

| Typ(en): | | ABE / EG-Genehmigung(en): | |
|--------------------|--|--|-----------------------------|
| BL | | e11*2001/116*0262*.. | |
| Motorleistung (kW) | Handelsbezeichnungen | zulässige Reifengrößen vorne und hinten , ggf. Auflagen | Auflagen und Hinweise |
| 74 bis 121 | Mazda 3 (4-/ 5-Türer, ab Modelljahr 2014) | 205/60R16 A93a) 215/55R16 225/55R16 235/50R16 | A02) bis A10) BF1) E50a) |

| Typ(en): | | ABE / EG-Genehmigung(en): | |
|--------------------|----------------------|---|-----------------------|
| CR1 | | e13*2001/116*0156*.. | |
| Motorleistung (kW) | Handelsbezeichnungen | zulässige Reifengrößen vorne und hinten , ggf. Auflagen | Auflagen und Hinweise |
| 81 bis 107 | Mazda 5 | 195/60R16 N205) 195/60R16 M+S W205) 205/55R16 215/55R16 225/50R16 A01) K43) K44) | A02) bis A10) BF1) |

Gutachten zur Erteilung des Nachtrags 9 zur ABE-Nr. 49613 nach §22 StVZO

Nr. : RA-000791-J0-104
 Anlage-Nr. : 41b
 Seite : 3 / 8
 Auftraggeber : Ronal GmbH
 Teiletyp : 56R6665



| Typ(en): | | ABE / EG-Genehmigung(en): | |
|--------------------|----------------------|--|-----------------------|
| CW | | e1*2007/46*0433*.. | |
| Motorleistung (kW) | Handelsbezeichnungen | zulässige Reifengrößen vorne und hinten , ggf. Auflagen | Auflagen und Hinweise |
| 85 bis 110 | Mazda 5 | 195/55R16 195/60R16 205/55R16 215/50R16 | A02) bis A10) BF1) |

| Typ(en): | | ABE / EG-Genehmigung(en): | |
|--------------------|---|---|----------------------------|
| GH | | e1*2001/116*0448*.. | |
| GHE | | e13*2007/46*1075*.. | |
| Motorleistung (kW) | Handelsbezeichnungen | zulässige Reifengrößen vorne und hinten , ggf. Auflagen | Auflagen und Hinweise |
| 88 bis 136 | Mazda 6, Mazda 6 LPG (Stufenheck, Schrägheck, Kombi, Typ GH bis EG-Gen.-Nr. e1*2001/116*0448*13, Typ GHE nur bis EG-Gen.-Nr. e13*2007/46*1075*05) | 195/65R16 A93a) N205) 195/65R16 M+S A93a) 205/55R16 A93a) 205/60R16 215/55R16 A01) K03) 225/55R16 A01) K01) K16) | A02) bis A10) BF1) E51) |

| Typ(en): | | ABE / EG-Genehmigung(en): | |
|--------------------|---|--|----------------------------------|
| GH | | e1*2001/116*0448*.. | |
| GHE | | e13*2007/46*1075*.. | |
| GJ | | e1*2007/46*1001*.. | |
| Motorleistung (kW) | Handelsbezeichnungen | zulässige Reifengrößen vorne und hinten , ggf. Auflagen | Auflagen und Hinweise |
| 88 bis 141 | Mazda 6 (bei Typ GH nur Ausführungen ab EG-Genehmigungs-Nr. e1*2001/116*0448*14, bei Typ GHE nur Ausführungen ab EG-Genehmigungs-Nr. e13*2007/46*1075*06) | 215/60R16 M+S 215/65R16 M+S 225/60R16 M+S | A02) bis A10) BF1) E51a) EF0) |

Gutachten zur Erteilung des Nachtrags 9 zur ABE-Nr. 49613 nach §22 StVZO

Nr. : RA-000791-J0-104
 Anlage-Nr. : 41b
 Seite : 4 / 8
 Auftraggeber : Ronal GmbH
 Teiletyp : 56R6665



| Typ(en): | | ABE / EG-Genehmigung(en): | |
|--------------------|----------------------|--|-----------------------|
| DJ1 | | e1*2007/46*1335*.. | |
| Motorleistung (kW) | Handelsbezeichnungen | zulässige Reifengrößen vorne und hinten , ggf. Auflagen | Auflagen und Hinweise |
| 77 bis 115 | Mazda CX-3 | 215/60R16 225/55R16 225/60R16 | A02) bis A10) BF1) |

| Typ(en): | | ABE / EG-Genehmigung(en): | |
|--------------------|--------------------------------|--|-----------------------|
| LW | | e1*98/14*0118*.. | |
| LWD | | e1*98/14*0165*.. | |
| Motorleistung (kW) | Handelsbezeichnungen | zulässige Reifengrößen vorne und hinten , ggf. Auflagen | Auflagen und Hinweise |
| 88 bis 104 | Mazda MPV (Serie 205/65R15) | 205/60R16 215/55R16 | A02) bis A10) BF1) |

| Typ(en): | | ABE / EG-Genehmigung(en): | |
|--------------------|----------------------|--|--------------------------------------|
| NC1 | | e11*2001/116*0202*.. | |
| NC1E | | e1*2001/116*0371*.. | |
| Motorleistung (kW) | Handelsbezeichnungen | zulässige Reifengrößen vorne und hinten , ggf. Auflagen | Auflagen und Hinweise |
| 93 bis 118 | Mazda MX-5 | 205/50R16 A93) 215/50R16 | A01) bis A10) BF1) EF0) K01) K04) |

| Typ(en): | | ABE / EG-Genehmigung(en): | |
|--------------------|--|--|-----------------------|
| CP | | e1*98/14*0116*.. | |
| CPD | | e1*98/14*0161*.. | |
| Motorleistung (kW) | Handelsbezeichnungen | zulässige Reifengrößen vorne und hinten , ggf. Auflagen | Auflagen und Hinweise |
| 66 bis 96 | Mazda Premacy (Serie 185/65R14 od. 195/55R15 od. 195/50R16) | 185/50R16 N195) T81) 195/45R16 T84) 195/50R16 205/45R16 | A02) bis A10) BF1) |

| Typ(en): | | ABE / EG-Genehmigung(en): | |
|--------------------|------------------------------------|--|-----------------------|
| CP | | e1*98/14*0116*.. | |
| Motorleistung (kW) | Handelsbezeichnungen | zulässige Reifengrößen vorne und hinten , ggf. Auflagen | Auflagen und Hinweise |
| 96 | Mazda Premacy (Serie 195/60R15) | 195/50R16 | A02) bis A10) BF1) |

Gutachten zur Erteilung des Nachtrags 9 zur ABE-Nr. 49613 nach §22 StVZO
 Nr. : RA-000791-J0-104
 Anlage-Nr. : 41b
 Seite : 5 / 8
 Auftraggeber : Ronal GmbH
 Teiletyp : 56R6665



| Typ(en): | | ABE / EG-Genehmigung(en): | |
|--------------------|------------------------------------|--|-----------------------|
| TA | | e13*92/53*0002*.., e13*95/54*0002*.. | |
| TA | | G517 | |
| Motorleistung (kW) | Handelsbezeichnungen | zulässige Reifengrößen vorne und hinten , ggf. Auflagen | Auflagen und Hinweise |
| 105 bis 155 | Mazda Xedos 9 (Serie 205/65R15) | 205/60R16 215/55R16 | A02) bis A10) BF1) |

| Typ(en): | | ABE / EG-Genehmigung(en): | |
|--------------------|------------------------------------|--|-----------------------|
| TA | | e13*98/14*0002*.. | |
| Motorleistung (kW) | Handelsbezeichnungen | zulässige Reifengrößen vorne und hinten , ggf. Auflagen | Auflagen und Hinweise |
| 120 | Mazda Xedos 9 (Serie 215/55R16) | 215/55R16 225/50R16 | A02) bis A10) BF1) |

Auflagen und Hinweise

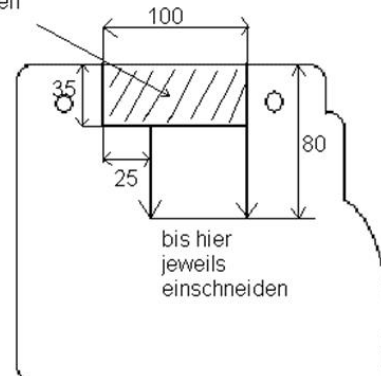
- A01) Der vorschriftsmäßige Zustand des Fahrzeugs ist durch einen amtlich anerkannten Sachverständigen oder Prüfer für den Kraftfahrzeugverkehr oder einen Kraftfahrzeugsachverständigen oder einen Angestellten nach Nummer 4 der Anlage VIIIb zur StVZO auf einem Nachweis entsprechend dem Beispielkatalog zu § 19 StVZO veröffentlichten Muster bescheinigen zu lassen.
- A02) Wird eine in diesem Gutachten aufgeführte Reifengröße verwendet, die nicht bereits in den Fahrzeugpapieren genannt ist, so sind die Angaben über die Reifengröße in den Fahrzeugpapieren durch die Zulassungsstelle berichtigen zu lassen. Diese Berichtigung ist dann nicht erforderlich, wenn die ABE des Sonderrades eine Freistellung von der Pflicht zur Berichtigung der Fahrzeugpapiere enthält.
- A03) Die mindestens erforderlichen Geschwindigkeitsbereiche und Tragfähigkeiten der zu verwendenden Reifen sind, unter Zugrundelegung der fahrzeugspezifischen Daten, aus der in Anlage 0 befindlichen Tabelle „Tragfähigkeitskennzahl und Geschwindigkeitssymbol“ zu entnehmen. Gibt es die Reifengrößen mit den ermittelten Mindestwerten **nicht**, so sind sie **nicht** zulässig.
- A04) Das Fahrwerk sowie die Brems- und Lenkungsaggregate müssen, sofern diese durch keine weiteren Auflagen berührt werden, dem Serienstand entsprechen. Wird gleichzeitig mit dem Anbau der Sonderräder eine Fahrwerksänderung vorgenommen, so ist diese und ihre Auswirkung auf den Anbau der Sonderräder gesondert zu beurteilen.
- A05) Es sind nur schlauchlose Reifen mit Gummi -oder Metallventilen zulässig. Bei Fahrzeugen mit Höchstgeschwindigkeit größer 210km/h sind nur Metallventile zulässig. Die Ventile müssen den Normen DIN, E.T.R.T.O. oder TRA entsprechen, sollen möglichst kurz sein und dürfen nicht über die Radkontur hinausragen.
- A06) Bei Verwendung des serienmäßigen Ersatz- bzw. Notrades sind die serienmäßigen Befestigungsteile zu verwenden.
- A07) Die Bezieher der Sonderräder sind darauf hinzuweisen, dass der vom Reifenhersteller vorgeschriebene Reifenfülldruck bzw. Mindestluftdruck zu beachten ist.

-
- A08) Wird das serienmäßige Ersatzrad verwendet, soll mit mäßiger Geschwindigkeit und nicht länger als erforderlich gefahren werden. Bei Fahrzeugen mit permanentem Allradantrieb ist bei Verwendung des Ersatzreifens darauf zu achten, dass nur Reifen mit gleich großem Abrollumfang zulässig sind. Es müssen die serienmäßigen Befestigungsteile verwendet werden.
- A09) Die Bezieher sind darauf hinzuweisen, dass Schneekettenbetrieb nicht geprüft wurde, es sei denn, dass die Verwendung von Schneeketten durch eine weitere Auflage im Gutachten erlaubt wird.
- A10) Die Räder dürfen nur an der Innenseite mit Klebegewichten ausgewuchtet werden. Je nach Bremsausstattung kann die Anbringung von Wuchtgewichten unterhalb des Felgentiefbetts und/oder der Felgenschulter eingeschränkt sein.
- A93) Die Verwendung von feingliedrigen Schneeketten, die nicht mehr als 12 mm auftragen, ist nur auf den Rädern der Vorderachse zulässig (siehe auch Bedienungsanleitung des Fahrzeugherstellers).
- A93a) Die Verwendung von feingliedrigen Schneeketten, die nicht mehr als 9 mm auftragen, ist nur auf den Rädern der Vorderachse zulässig (siehe auch Bedienungsanleitung des Fahrzeugherstellers).
- BF1) Es sind folgende vom Radhersteller mitzuliefernde Befestigungsteile zu verwenden:
Achse: 1+2
Radmutter, Kegel 60°, Gewinde M12x1,5
Zubehörkit: ZP50846
Anzugsmoment: 110 Nm
- E50) Nicht zulässig an Fahrzeugen ab Modelljahr 2014 (Fahrzeugvarianten beginnen mit 5 oder 6; siehe Zulassungsbescheinigung Teil I, Feld D.2(2)).
- E50a) Nur zulässig an Fahrzeugen ab Modelljahr 2014 (Fahrzeugvarianten beginnen mit 5 oder 6; siehe Zulassungsbescheinigung Teil I, Feld D.2(2)).
- E51) Nur zulässig an folgenden Fahrzeugausführungen:
• Typ GH bis EG-Genehmigungs-Nr. e1*2001/116*0448*13;
• Typ GHE bis EG-Genehmigungs-Nr. e13*2007/46*1075*05
- E51a) Nur zulässig an folgenden Fahrzeugausführungen:
Typ GJ ab EG-Genehmigungs-Nr. e1*2007/46*1001*00;
Typ GH ab EG-Genehmigungs-Nr. e1*2001/116*0448*14;
Typ GHE ab EG-Genehmigungs-Nr. e13*2007/46*1075*06;
- EF0) Nicht zulässig an Fahrzeugausführungen die serienmäßig an der Vorder - und/oder an der Hinterachse nur mit Rädern ausgerüstet sind deren Raddurchmesser größer als der Raddurchmesser des Umrüstrades sind und/oder deren Felgenmaulweite größer als die Felgenmaulweite des Umrüstrades sind.
- K01) Die Radabdeckung an Achse 1 ist durch Ausstellen der Frontschürze und des Kotflügels oder durch Anbau von dauerhaft befestigten Karosserieteilen im Bereich 30° vor bis 50° hinter der Radmitte herzustellen.
Die gesamte Breite der Rad-/Reifenkombination muss, unter Beachtung des maximalmöglichen Betriebsmaßes des Reifens (1.04 fache der Nennbreite des Reifens), in dem oben genannten Bereich abgedeckt sein.

- K03) Die Radabdeckung an Achse 1 ist durch Ausstellen der Frontschürze und des Kotflügels oder durch Anbau von dauerhaft befestigten Karosserieteilen im Bereich 0° bis 30° vor der Radmitte herzustellen.
Die gesamte Breite der Rad-/Reifenkombination muss, unter Beachtung des maximalmöglichen Betriebsmaßes des Reifens (1.04 fache der Nennbreite des Reifens), in dem oben genannten Bereich abgedeckt sein.
- K04) Die Radabdeckung an Achse 2 ist durch Ausstellen der Heckschürze und des Kotflügels oder durch Anbau von dauerhaft befestigten Karosserieteilen im Bereich 0° bis 50° hinter der Radmitte herzustellen.
Die gesamte Breite der Rad-/Reifenkombination muss, unter Beachtung des maximalmöglichen Betriebsmaßes des Reifens (1.04 fache der Nennbreite des Reifens), in dem oben genannten Bereich abgedeckt sein.
- K16) An Achse 2 sind die Radhausausschnittkanten von Stoßfängeroberkante bis zum Schweller komplett umzulegen.
- K43) Um eine ausreichende Freigängigkeit an Achse 1 herzustellen sind folgende Maßnahmen erforderlich:
- das ABS-Kabel ist kurz oberhalb des 1. Befestigungspunktes mit einem Kabelbinder so zu fixieren, dass das Kabel beim Lenkeinschlag nicht am Reifen schleifen kann. Fixierung im Bereich der Gummimanschette,
 - das Kunststoffinnenradhaus ist im vorderen Radschwenkbereich laut Skizze einzuschneiden, zu kürzen und hinter die Rahmenfalz zu klemmen (siehe Bild).
 - das Kunststoffinnenradhaus ist im vorderen Radschwenkbereich laut Skizze einzuschneiden, zu kürzen und hinter Rahmenfalz zu klemmen (siehe Bild).



schrattierte
Fläche
ausschneiden



- K44) Um eine ausreichende Freigängigkeit an Achse 2 herzustellen, sind die Radhausausschnittkanten im Bereich von ca. 100 mm unterhalb seitlicher Schutzleiste bis oberhalb Radmitte komplett umzulegen und der Filzinnenkotflügel in diesem Bereich hinter die gebördelte Radhauskante zu klemmen.
- N195) Nicht zulässig an Fahrzeugausführungen die serienmäßig an Vorder - und/oder Hinterachse nur mit Sommer-Reifengrößen 195/ .. oder größer ausgerüstet sind und auch nur solche Sommer-Reifengrößen in den Fahrzeugpapieren (Fahrzeugschein, Zulassungsbescheinigung I oder COC- Papier) bzw. in der EG-Genehmigung des Fahrzeuges zugelassen sind.

Gutachten zur Erteilung des Nachtrags 9 zur ABE-Nr. 49613 nach §22 StVZO

Nr. : RA-000791-J0-104
Anlage-Nr. : 41b
Seite : 8 / 8
Auftraggeber : Ronal GmbH
Teiletyp : 56R6665



N205) Nicht zulässig an Fahrzeugausführungen die serienmäßig an Vorder - und/oder Hinterachse nur mit Sommer-Reifengrößen 205/ .. oder größer ausgerüstet sind und auch nur solche Sommer-Reifengrößen in den Fahrzeugpapieren (Fahrzeugschein, Zulassungsbescheinigung I oder COC- Papier) bzw. in der EG-Genehmigung des Fahrzeuges zugelassen sind.

T81) Nur zulässig an Fahrzeugen mit einer zulässigen Achslast bis max. 924 kg bei LI 81 . Die Tragfähigkeit des ZR-Reifens muss dann min. 462 kg betragen (Angaben stehen auf dem Reifen). Auflage A03) ist jedoch generell zu beachten.

T84) Nur zulässig an Fahrzeugen mit einer zulässigen Achslast bis max. 1000 kg bei LI 84 . Die Tragfähigkeit des ZR-Reifens muss dann min. 500 kg betragen (Angaben stehen auf dem Reifen). Auflage A03) ist jedoch generell zu beachten.

W205) Nicht zulässig an Fahrzeugausführungen die serienmäßig an Vorder - und/oder Hinterachse nur mit Reifen der Größen 205/ .. oder größer ausgerüstet sind und auch nur diese in den Fahrzeugpapieren (Fahrzeugschein, Zulassungsbescheinigung I oder COC- Papier) bzw. in der EG-Genehmigung des Fahrzeuges zugelassen sind.

Die Anlage 41b mit den Seiten 1-8 hat nur Gültigkeit in Verbindung mit dem Gutachten für Sonderräder Typ 56R6665 des Auftraggebers Ronal GmbH

Geschäftsstelle Essen, 11.08.2020