

Gutachten zur Erteilung des Nachtrags 6 zur ABE-Nr. 51302 nach §22 StVZO  
 Nr. : RA-000923-G0-104  
 Anlage-Nr. : 28b  
 Seite : 1 / 8  
 Auftraggeber : Ronal GmbH  
 Teiletyp : 62R7755



**Technische Daten, Kurzfassung**

**Raddaten**

Radtyp:	<b>62R7755</b>
Art des Sonderrades:	einteiliges Leichtmetall-Rad
Handelsmarke:	Ronal
Montageposition:	<b>Vorder-und Hinterachse</b>
Radausführung:	<b>62R7755.18</b>
Radausführungskennz.:	62R7755.18
Radgröße:	7½Jx17H2
Rad-Einpresstiefe:	50 mm
Lochkreisdurchmesser:	114,3 mm
Lochzahl:	5
Mittenlochdurchmesser:	82,00 mm
Zentrierart:	Mittenzentrierung
Zentrierring:	7 Ø82 Ø67.1
geprüfte Radlast: *)	705 kg
Reifenabrollumfang:	2105 mm

\*) Die zulässige Radlast kann je nach Reifengröße vom angegebenen Wert abweichen.

**Allgemeine Anforderungen**

Im Fahrzeug verbaute sicherheits- und/oder umweltrelevante Fahrzeugsysteme (z.B. Reifendruckkontrollsysteme) müssen nach Anbau der Sonderräder funktionsfähig bleiben bzw. entsprechend ersetzt werden.

**Verwendungsbereich**

Fahrzeughersteller oder Marke: MAZDA

Radbefestigung				
Auflagen-Kürzel	Achse	Beschreibung der Befestigungsteile	Zubehör-Kit	Anzugs-moment
BF1	1+2	Radmutter, Kegel 60°, Gewinde M12x1,5	ZP50846	110 Nm

Gutachten zur Erteilung des Nachtrags 6 zur ABE-Nr. 51302 nach §22 StVZO

Nr. : RA-000923-G0-104  
 Anlage-Nr. : 28b  
 Seite : 2 / 8  
 Auftraggeber : Ronal GmbH  
 Teiletyp : 62R7755



Typ(en):		ABE / EG-Genehmigung(en):	
<b>BL</b>		<b>e11*2001/116*0262*..</b>	
<b>BLE</b>		<b>e13*2007/46*1071*..</b>	
Motorleistung (kW)	Handelsbezeichnungen	zulässige Reifengrößen <b>vorne</b> und <b>hinten</b> , ggf. Auflagen	Auflagen und Hinweise
77 bis 136	Mazda 3 (Schrägheck, bis Modelljahr 2013)	195/45R17 N205) T85)  205/45R17 T88)  215/45R17  225/40R17	A02) bis A10) BF1) E50)

Typ(en):		ABE / EG-Genehmigung(en):	
<b>BL</b>		<b>e11*2001/116*0262*..</b>	
Motorleistung (kW)	Handelsbezeichnungen	zulässige Reifengrößen <b>vorne</b> und <b>hinten</b> , ggf. Auflagen	Auflagen und Hinweise
74 bis 121	Mazda 3 (4-/ 5-Türer, ab Modelljahr 2014)	205/50R17  205/55R17  215/50R17  235/45R17  245/45R17	A02) bis A10) BF1) E50a)

Typ(en):		ABE / EG-Genehmigung(en):	
<b>CR1</b>		<b>e13*2001/116*0156*..</b>	
Motorleistung (kW)	Handelsbezeichnungen	zulässige Reifengrößen <b>vorne</b> und <b>hinten</b> , ggf. Auflagen	Auflagen und Hinweise
81 bis 107	Mazda 5	205/50R17 A01) K43) K44)  215/45R17  225/45R17 A01) K43) K44)	A02) bis A10) BF1)

Typ(en):		ABE / EG-Genehmigung(en):	
<b>CW</b>		<b>e1*2007/46*0433*..</b>	
Motorleistung (kW)	Handelsbezeichnungen	zulässige Reifengrößen <b>vorne</b> und <b>hinten</b> , ggf. Auflagen	Auflagen und Hinweise
85 bis 110	Mazda 5	215/45R17	A02) bis A10) BF1)

Gutachten zur Erteilung des Nachtrags 6 zur ABE-Nr. 51302 nach §22 StVZO

Nr. : RA-000923-G0-104  
 Anlage-Nr. : 28b  
 Seite : 3 / 8  
 Auftraggeber : Ronal GmbH  
 Teiletyp : 62R7755



Typ(en):		ABE / EG-Genehmigung(en):	
<b>GH</b>		<b>e1*2001/116*0448*..</b>	
<b>GHE</b>		<b>e13*2007/46*1075*..</b>	
Motorleistung (kW)	Handelsbezeichnungen	zulässige Reifengrößen <b>vorne</b> und <b>hinten</b> , ggf. Auflagen	Auflagen und Hinweise
88 bis 136	Mazda 6, Mazda 6 LPG (Stufenheck, Schrägheck, Kombi, Typ GH bis EG-Gen.-Nr. e1*2001/116*0448*13, Typ GHE nur bis EG-Gen.-Nr e13*2007/46*1075*05)	205/55R17 K03) K16) K27) K55)  215/50R17 K01) K04) K16)  225/45R17 K03)  225/50R17 K01) K04) K16) K23) K27) K55) K56)  235/45R17 K01) K04) K16)  245/45R17 K01) K04) K16) K23) K55) K56)	A01) bis A10) BF1) E51)

Typ(en):		ABE / EG-Genehmigung(en):	
<b>GH</b>		<b>e1*2001/116*0448*..</b>	
<b>GHE</b>		<b>e13*2007/46*1075*..</b>	
<b>GJ</b>		<b>e1*2007/46*1001*..</b>	
Motorleistung (kW)	Handelsbezeichnungen	zulässige Reifengrößen <b>vorne</b> und <b>hinten</b> , ggf. Auflagen	Auflagen und Hinweise
88 bis 143	Mazda 6 (bei Typ GH nur Ausführungen ab EG-Genehmigungs-Nr. e1*2001/116*0448*14, bei Typ GHE nur Ausführungen ab EG-Genehmigungs-Nr. e13*2007/46*1075*06)	215/55R17 M+S  215/60R17 M+S GB7)  225/55R17	A02) bis A10) BF1) E51a)

Typ(en):		ABE / EG-Genehmigung(en):	
<b>DJ1</b>		<b>e1*2007/46*1335*..</b>	
Motorleistung (kW)	Handelsbezeichnungen	zulässige Reifengrößen <b>vorne</b> und <b>hinten</b> , ggf. Auflagen	Auflagen und Hinweise
77 bis 115	Mazda CX-3	215/50R17  215/55R17  235/45R17	A02) bis A10) BF1)

Gutachten zur Erteilung des Nachtrags 6 zur ABE-Nr. 51302 nach §22 StVZO

Nr. : RA-000923-G0-104  
 Anlage-Nr. : 28b  
 Seite : 4 / 8  
 Auftraggeber : Ronal GmbH  
 Teiletyp : 62R7755



Typ(en):		ABE / EG-Genehmigung(en):	
<b>GH</b>		<b>e1*2001/116*0448*..</b>	
<b>GHE</b>		<b>e13*2007/46*1075*..</b>	
<b>KE</b>		<b>e13*2007/46*1247*..</b>	
Motorleistung (kW)	Handelsbezeichnungen	zulässige Reifengrößen <b>vorne</b> und <b>hinten</b> , ggf. Auflagen	Auflagen und Hinweise
110 bis 141	Mazda CX-5	225/65R17 A93a)  235/60R17  235/65R17 G0F)  245/60R17	A02) bis A10) BF1)

Typ(en):		ABE / EG-Genehmigung(en):	
<b>KF</b>		<b>e13*2007/46*1803*..</b>	
<b>KFE</b>		<b>e13*2007/46*1832*..</b>	
Motorleistung (kW)	Handelsbezeichnungen	zulässige Reifengrößen <b>vorne</b> und <b>hinten</b> , ggf. Auflagen	Auflagen und Hinweise
110 bis 143	Mazda CX-5	225/65R17  235/60R17  235/65R17 G0F)  245/60R17	A02) bis A10) BF1) EF0)

Typ(en):		ABE / EG-Genehmigung(en):	
<b>ER</b>		<b>e11*2001/116*0308*..</b>	
<b>ERE</b>		<b>e13*2007/46*1109*..</b>	
Motorleistung (kW)	Handelsbezeichnungen	zulässige Reifengrößen <b>vorne</b> und <b>hinten</b> , ggf. Auflagen	Auflagen und Hinweise
120 bis 191	Mazda CX-7	235/65R17 M+S	A02) bis A10) A93) BF1) EF0)

Typ(en):		ABE / EG-Genehmigung(en):	
<b>NC1</b>		<b>e11*2001/116*0202*..</b>	
<b>NC1E</b>		<b>e1*2001/116*0371*..</b>	
Motorleistung (kW)	Handelsbezeichnungen	zulässige Reifengrößen <b>vorne</b> und <b>hinten</b> , ggf. Auflagen	Auflagen und Hinweise
93 bis 118	Mazda MX-5	205/45R17 K03)  215/40R17 K01) K04)  215/45R17 K01) K04)  225/40R17 K01) K04)	A01) bis A10) BF1)

Typ(en):		ABE / EG-Genehmigung(en):	
<b>TA</b>		<b>e13*92/53*0002*.., e13*95/54*0002*..</b>	
<b>TA</b>		<b>G517</b>	
Motorleistung (kW)	Handelsbezeichnungen	zulässige Reifengrößen <b>vorne</b> und <b>hinten</b> , ggf. Auflagen	Auflagen und Hinweise
105 bis 155	Mazda Xedos 9 (Serie 205/65R15)	205/50R17  215/50R17  235/45R17	A02) bis A10) BF1)

Typ(en):		ABE / EG-Genehmigung(en):	
<b>TA</b>		<b>e13*98/14*0002*..</b>	
Motorleistung (kW)	Handelsbezeichnungen	zulässige Reifengrößen <b>vorne</b> und <b>hinten</b> , ggf. Auflagen	Auflagen und Hinweise
120	Mazda Xedos 9 (Serie 215/55R16)	215/50R17  225/45R17  235/45R17	A02) bis A10) BF1)

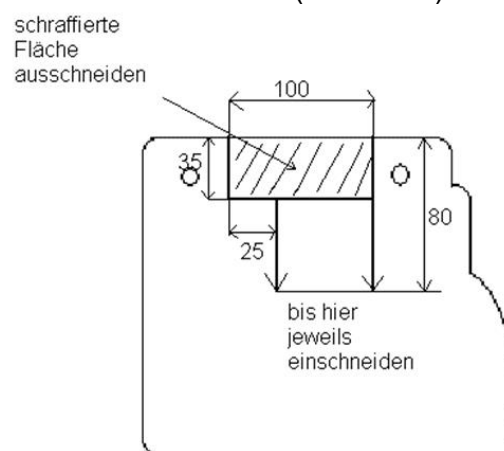
### Auflagen und Hinweise

- A01) Der vorschriftsmäßige Zustand des Fahrzeugs ist durch einen amtlich anerkannten Sachverständigen oder Prüfer für den Kraftfahrzeugverkehr oder einen Kraftfahrzeugsachverständigen oder einen Angestellten nach Nummer 4 der Anlage VIIIb zur StVZO auf einem Nachweis entsprechend dem Beispielkatalog zu § 19 StVZO veröffentlichten Muster bescheinigen zu lassen.
- A02) Wird eine in diesem Gutachten aufgeführte Reifengröße verwendet, die nicht bereits in den Fahrzeugpapieren genannt ist, so sind die Angaben über die Reifengröße in den Fahrzeugpapieren durch die Zulassungsstelle berichtigen zu lassen. Diese Berichtigung ist dann nicht erforderlich, wenn die ABE des Sonderrades eine Freistellung von der Pflicht zur Berichtigung der Fahrzeugpapiere enthält.
- A03) Die mindestens erforderlichen Geschwindigkeitsbereiche und Tragfähigkeiten der zu verwendenden Reifen sind, unter Zugrundelegung der fahrzeugspezifischen Daten, aus der in Anlage 0 befindlichen Tabelle „Tragfähigkeitskennzahl und Geschwindigkeitssymbol“ zu entnehmen. Gibt es die Reifengrößen mit den ermittelten Mindestwerten **nicht**, so sind sie **nicht** zulässig.
- A04) Das Fahrwerk sowie die Brems- und Lenkungsaggregate müssen, sofern diese durch keine weiteren Auflagen berührt werden, dem Serienstand entsprechen. Wird gleichzeitig mit dem Anbau der Sonderräder eine Fahrwerksänderung vorgenommen, so ist diese und ihre Auswirkung auf den Anbau der Sonderräder gesondert zu beurteilen.
- A05) Es sind nur schlauchlose Reifen mit Gummi -oder Metallventilen zulässig. Die Ventile müssen den Normen DIN, E.T.R.T.O. oder TRA entsprechen, sollen möglichst kurz sein und dürfen nicht über die Radkontur hinausragen.
- A06) Bei Verwendung des serienmäßigen Ersatz- bzw. Notrades sind die serienmäßigen Befestigungsteile zu verwenden.

- 
- A07) Die Bezieher der Sonderräder sind darauf hinzuweisen, dass der vom Reifenhersteller vorgeschriebene Reifenfülldruck bzw. Mindestluftdruck zu beachten ist.
- A08) Wird das serienmäßige Ersatzrad verwendet, soll mit mäßiger Geschwindigkeit und nicht länger als erforderlich gefahren werden. Bei Fahrzeugen mit permanentem Allradantrieb ist bei Verwendung des Ersatzreifens darauf zu achten, dass nur Reifen mit gleich großem Abrollumfang zulässig sind. Es müssen die serienmäßigen Befestigungsteile verwendet werden.
- A09) Die Bezieher sind darauf hinzuweisen, dass Schneekettenbetrieb nicht geprüft wurde, es sei denn, dass die Verwendung von Schneeketten durch eine weitere Auflage im Gutachten erlaubt wird.
- A10) Die Räder dürfen nur an der Innenseite mit Klebegewichten ausgewuchtet werden. Je nach Bremsausstattung kann die Anbringung von Wuchtgewichten unterhalb des Felgentiefbetts und/oder der Felgenschulter eingeschränkt sein.
- A93) Die Verwendung von feingliedrigen Schneeketten, die nicht mehr als 12 mm aufliegen, ist nur auf den Rädern der Vorderachse zulässig (siehe auch Bedienungsanleitung des Fahrzeugherstellers).
- A93a) Die Verwendung von feingliedrigen Schneeketten, die nicht mehr als 9 mm aufliegen, ist nur auf den Rädern der Vorderachse zulässig (siehe auch Bedienungsanleitung des Fahrzeugherstellers).
- BF1) Es sind folgende vom Radhersteller mitzuliefernde Befestigungsteile zu verwenden:  
Achse: 1+2  
Radmutter, Kegel 60°, Gewinde M12x1,5  
Zubehörkit: ZP50846  
Anzugsmoment: 110 Nm
- E50) Nicht zulässig an Fahrzeugen ab Modelljahr 2014 (Fahrzeugvarianten beginnen mit 5 oder 6; siehe Zulassungsbescheinigung Teil I, Feld D.2(2)).
- E50a) Nur zulässig an Fahrzeugen ab Modelljahr 2014 (Fahrzeugvarianten beginnen mit 5 oder 6; siehe Zulassungsbescheinigung Teil I, Feld D.2(2)).
- E51) Nur zulässig an folgenden Fahrzeugausführungen:  
• Typ GH bis EG-Genehmigungs-Nr. e1\*2001/116\*0448\*13;  
• Typ GHE bis EG-Genehmigungs-Nr. e13\*2007/46\*1075\*05
- E51a) Nur zulässig an folgenden Fahrzeugausführungen:  
Typ GJ ab EG-Genehmigungs-Nr. e1\*2007/46\*1001\*00;  
Typ GH ab EG-Genehmigungs-Nr. e1\*2001/116\*0448\*14;  
Typ GHE ab EG-Genehmigungs-Nr. e13\*2007/46\*1075\*06;
- EF0) Nicht zulässig an Fahrzeugausführungen die serienmäßig an der Vorder - und/oder an der Hinterachse nur mit Rädern ausgerüstet sind deren Raddurchmesser größer als der Raddurchmesser des Umrüstrades sind und/oder deren Felgenmaulweite größer als die Felgenmaulweite des Umrüstrades sind.

- 
- G01) Es ist der Nachweis zu erbringen, dass die Anzeige des Geschwindigkeitsmessers und des Wegstreckenzählers innerhalb der gesetzlich vorgeschriebenen Toleranzen (§ 57 StVZO) liegt. Sofern die Anzeige angeglichen werden muss, kann diese Rad-Reifen-Kombination nicht als wahlweise Ausrüstung auf der Anbaubestätigung eingetragen werden.
- G0F) Bei Fahrzeugen, die serienmäßig nicht mit der Bereifungsgröße 225/55R19 ausgerüstet oder diese in den Fahrzeugpapieren (Fahrzeugschein, Zulassungsbescheinigung I oder COC-Papier) bzw. in der EG-Genehmigung des Fahrzeuges zugelassen ist, sind die Auflagen A01) und G01) zu beachten.
- GB7) Bei Fahrzeugen, die serienmäßig nicht mit einer der Bereifungsgrößen 215/65R16, 225/45R19 ausgerüstet oder min. einer dieser Bereifungsgrößen in den Fahrzeugpapieren (Fahrzeugschein, Zulassungsbescheinigung I oder COC-Papier) bzw. in der EG-Genehmigung des Fahrzeuges zugelassen ist, sind die Auflagen A01) und G01) zu beachten.
- K01) Die Radabdeckung an Achse 1 ist durch Ausstellen der Frontschürze und des Kotflügels oder durch Anbau von dauerhaft befestigten Karosserieteilen im Bereich 30° vor bis 50° hinter der Radmitte herzustellen.  
Die gesamte Breite der Rad-/Reifenkombination muss, unter Beachtung des maximalmöglichen Betriebsmaßes des Reifens (1.04 fache der Nennbreite des Reifens), in dem oben genannten Bereich abgedeckt sein.
- K03) Die Radabdeckung an Achse 1 ist durch Ausstellen der Frontschürze und des Kotflügels oder durch Anbau von dauerhaft befestigten Karosserieteilen im Bereich 0° bis 30° vor der Radmitte herzustellen.  
Die gesamte Breite der Rad-/Reifenkombination muss, unter Beachtung des maximalmöglichen Betriebsmaßes des Reifens (1.04 fache der Nennbreite des Reifens), in dem oben genannten Bereich abgedeckt sein.
- K04) Die Radabdeckung an Achse 2 ist durch Ausstellen der Heckschürze und des Kotflügels oder durch Anbau von dauerhaft befestigten Karosserieteilen im Bereich 0° bis 50° hinter der Radmitte herzustellen.  
Die gesamte Breite der Rad-/Reifenkombination muss, unter Beachtung des maximalmöglichen Betriebsmaßes des Reifens (1.04 fache der Nennbreite des Reifens), in dem oben genannten Bereich abgedeckt sein.
- K16) An Achse 2 sind die Radhausausschnittkanten von Stoßfängeroberkante bis zum Schweller komplett umzulegen.
- K23) An Achse 2 ist der Filz-/Kunststoffinnenkotflügel hinter die umgelegte Radhauskante zu klemmen bzw. auszuschneiden.
- K27) An Achse 1 sind die Radhausausschnittkanten um 10 mm aufzuweiten.

- K43) Um eine ausreichende Freigängigkeit an Achse 1 herzustellen sind folgende Maßnahmen erforderlich:
- das ABS-Kabel ist kurz oberhalb des 1. Befestigungspunktes mit einem Kabelbinder so zu fixieren, dass das Kabel beim Lenkeinschlag nicht am Reifen schleifen kann. Fixierung im Bereich der Gummimanschette,
  - das Kunststoffinnenradhaus ist im vorderen Radschwenkbereich laut Skizze einzuschneiden, zu kürzen und hinter die Rahmenfalz zu klemmen (siehe Bild).
  - das Kunststoffinnenradhaus ist im vorderen Radschwenkbereich laut Skizze einzuschneiden, zu kürzen und hinter Rahmenfalz zu klemmen (siehe Bild).



- K44) Um eine ausreichende Freigängigkeit an Achse 2 herzustellen, sind die Radhausausschnittkanten im Bereich von ca. 100 mm unterhalb seitlicher Schutzleiste bis oberhalb Radmitte komplett umzulegen und der Filzinnenkotflügel in diesem Bereich hinter die gebördelte Radhauskante zu klemmen.
- K55) An Achse 1 ist die ins Radhaus ragende Kante des Kunststoffspritzschutz in Höhe der Stoßfängeroberkante auszuschneiden.
- K56) An Achse 2 ist die ins Radhaus ragende Kante des Spritzschutzes in Höhe der Stoßfängeroberkante entsprechend der umgelegten Radhauskante zu kürzen.
- N205) Nicht zulässig an Fahrzeugausführungen die serienmäßig an Vorder - und/oder Hinterachse nur mit Sommer-Reifengrößen 205/ .. oder größer ausgerüstet sind und auch nur solche Sommer-Reifengrößen in den Fahrzeugpapieren (Fahrzeugschein, Zulassungsbescheinigung I oder COC- Papier) bzw. in der EG-Genehmigung des Fahrzeuges zugelassen sind.
- T85) Nur zulässig an Fahrzeugen mit einer zulässigen Achslast bis max. 1030 kg bei LI 85 . Die Tragfähigkeit des ZR-Reifens muss dann min. 515 kg betragen (Angaben stehen auf dem Reifen). Auflage A03) ist jedoch generell zu beachten.
- T88) Nur zulässig an Fahrzeugen mit einer zulässigen Achslast bis max. 1120 kg bei LI 88 . Die Tragfähigkeit des ZR-Reifens muss dann min. 560 kg betragen (Angaben stehen auf dem Reifen). Auflage A03) ist jedoch generell zu beachten.

Die Anlage 28b mit den Seiten 1-8 hat nur Gültigkeit in Verbindung mit dem Gutachten für Sonderräder Typ 62R7755 des Auftraggebers Ronal GmbH